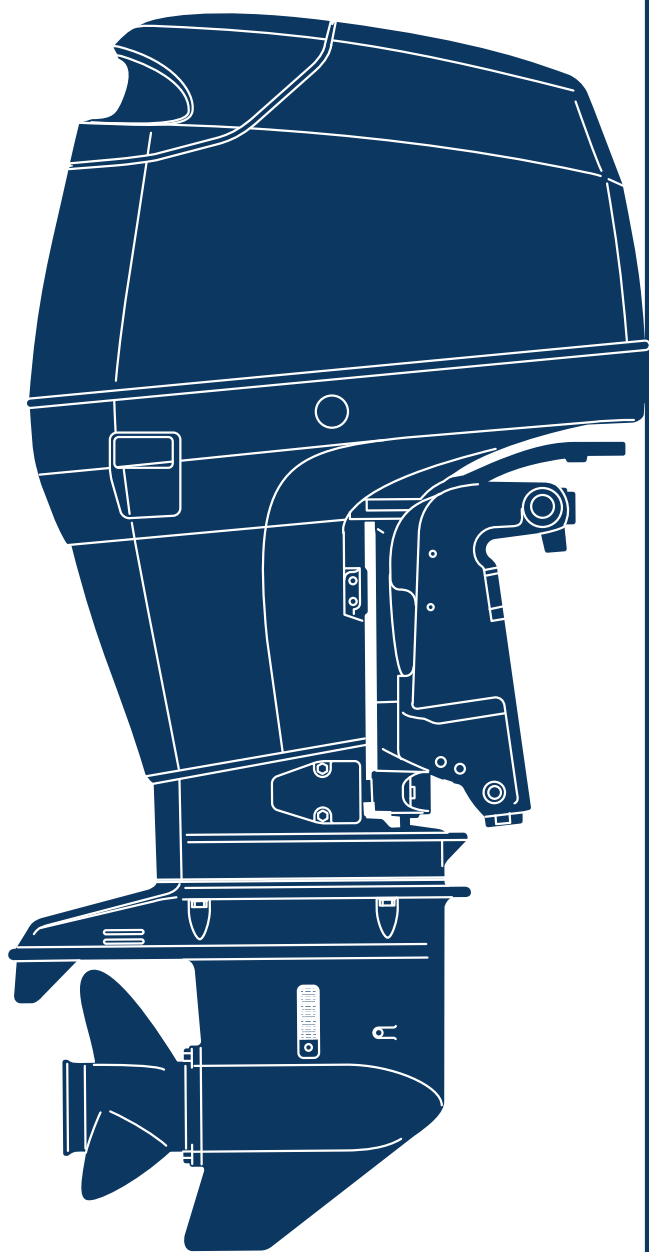


2015 PARTS CATALOG

トーハツ船外機
パーツ カタログ



 TOHATSU

MD 75C2 90C2

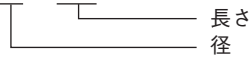
Serial Number 00001AE~

OB NO.002-21049-0AE
3FW 1501

9. 標準部品のホースは、長巻（備考を参照）に代替されます。

ホース

98AL - 40 - 270



HOSE/PIPE

| Ref.No. 見出番号 | Part No. 部品番号 | Description 部 品 名 | Bulk part No. バルク部品番号 | Bulk part バルク部品 | |
|-----------------|------------------|----------------------|--------------------------|-------------------------------------|---------------------|
| | | | | Inner Diameter (mm) 内径(mm) | Length (m) 長さ(m) |
| 1-45 | 98AB-50-780 | HOSE ホース | 98AB-501000 | 5 | 1 |
| 1-46 | 98AB-50-065 | HOSE ホース | 98AB-501000 | 5 | 1 |
| 1-47 | 98AB-50-065 | HOSE ホース | 98AB-501000 | 5 | 1 |
| 1-48 | 98AB-50-115 | HOSE ホース | 98AB-501000 | 5 | 1 |
| 1-51 | 98AL-40-185 | HOSE ホース | 98AL-401000 | 4 | 1 |
| 1-54 | 98AL-40-240 | HOSE ホース | 98AL-401000 | 4 | 1 |
| 4-46 | 98AB-50-770 | HOSE ホース | 98AB-501000 | 5 | 1 |
| 4-49 | 98AB-50-230 | HOSE ホース | 98AB-501000 | 5 | 1 |
| 7-27 | 98AB-30-390 | HOSE ホース | 98AB-301000 | 3 | 1 |
| 8-43 | 98AB-50-210 | HOSE ホース | 98AB-501000 | 5 | 1 |
| 8-46 | 98AB-50-075 | HOSE ホース | 98AB-501000 | 5 | 1 |
| 8-49 | 98AB-70-145 | HOSE ホース | 98AB-701000 | 7 | 1 |
| 8-52 | 98AB-701200 | HOSE ホース | 98AB-701000 x2 | 7 | 1 |
| 13-9 | 99AA-6-0200 | PIPE パイプ | 99AA-6-1000 | 6 | 1 |
| 13-11 | 99AA-2-0560 | PIPE パイプ | 99AA-2-1000 | 2 | 1 |
| 13-12 | 99AA-2-0380 | PIPE パイプ | 99AA-2-1000 | 2 | 1 |
| 13-13 | 99AA-2-0395 | PIPE パイプ | 99AA-2-1000 | 2 | 1 |
| 13-14 | 99AA-2-0275 | PIPE パイプ | 99AA-2-1000 | 2 | 1 |
| 13-15 | 99AA-2-0180 | PIPE パイプ | 99AA-2-1000 | 2 | 1 |
| 13-17 | 99AA-2-0465 | PIPE パイプ | 99AA-2-1000 | 2 | 1 |
| 13-23 | 99AA-6-1150 | PIPE パイプ | 99AA-6-1000 x2 | 6 | 1 |
| 15-53 | 1 98AL-40-800 | HOSE ホース | 98AL-401000 | 4 | 1 |
| 15-53 | 2 98AL-40-920 | HOSE ホース | 98AL-401000 | 4 | 1 |
| 19-45 | 98AB-50-180 | HOSE ホース | 98AB-501000 | 5 | 1 |
| 24-6 | 1 98AB-70-700 | HOSE ホース | 98AB-701000 | 7 | 1 |
| 24-7 | 1 98AB-701600 | HOSE ホース | 98AB-701000 x2 | 7 | 1 |
| 25-47 | 98AB-506000 | HOSE ホース | 98AB-501000 x6 | 5 | 1 |
| 28-7 | 11 98AL-40-920 | HOSE ホース | 98AL-401000 | 4 | 1 |

HOW TO USE THIS PARTS CATALOG

1. This Parts Catalog provides information available as of the end of January, 2015.
2. Please keep the Parts Catalog updated each time when receiving the Service Bulletin describing the addition, abolition and/or change of parts.
3. Actual shapes of parts may be different from the illustrations shown in this Parts Catalog because they are described only as a guide for searching parts.
4. One illustration is given more than one article number. Please confirm the sub-number, applicable model and remarks before ordering parts.

| Ref.No. 見出番号 | Part No. 部品番号 | Description 部品名 | Applicable model | | Remarks 備考 |
|-----------------|------------------|-------------------------------------|------------------|---|--------------------------------|
| | | | Q'ty/個数 | | |
| 10-1 | 3FW-06401-1 | ECU ASSY ECUアッセンブリ | 1 | 1 | Engine Control Unit 3FW10AA |
| 10-1 | 3FY-06401-1 | ECU ASSY ECUアッセンブリ | 1 | 1 | Engine Control Unit 3FY10AA |
| 10-2 | 910103-0630 | BOLT ボルト | 3 | 3 | |
| 10-3 | 346-67115-0 | WASHER 6.5-21-1 ワッシャー 6.5-21-1 | 6 | 6 | |
| ④ | 346-67113-0 | MOUNT 8.5-14-2.5 マウント 8.5-14-2.5 | 3 | 3 | |

④ Different specification
④ Illustration position number
④ Fig. No.

5. Given mark in (*) to part number shows assembly or kit part.

6. Marks in this Parts Catalog show.

| | | | |
|-----|------------------|------|------------------|
| STD | : Standard | OPT | : Optional Parts |
| O/S | : Over size | ASSY | : Assembly |
| DO | : Domestic Model | EX | : Export Model |
| A | : As required | EU | : European Union |

7. Attention to order

Please order painted parts in accordance with following.

The parts that fourth figure of the parts number is (B), (Q) have painted.

Present coloring of power head is black (B) and lower unit is aqua marine blue (Q).

Note: Former coloring of lower unit is silver gray (S).

[Example]

ENGINE SHORT BLOCK KIT LOWER UNIT ASSY (L)

3FWB87090-3

3FWQ87302-3

B: Black

Q: Aquamarine Blue

8. About dimensional identification of bolts, nuts and washers.

BOLT

916124 - 0850

Length below neck

Diameter

With flange; 0 means no flange

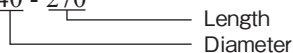
NUTS & WASHERS 940103 - 0800

Diameter

9. Hose, that is a standard part, is replaced with long hose.

HOSE

98AL - 40 - 270



Length
Diameter

HOSE/PIPE

| Ref.No. 見出番号 | Part No. 部品番号 | Description 部 品 名 | Bulk part No. バルク部品番号 | Bulk part バルク部品 | |
|-----------------|------------------|----------------------|--------------------------|-------------------------------------|---------------------|
| | | | | Inner Diameter (mm) 内径(mm) | Length (m) 長さ(m) |
| 1-45 | 98AB-50-780 | HOSE ホース | 98AB-501000 | 5 | 1 |
| 1-46 | 98AB-50-065 | HOSE ホース | 98AB-501000 | 5 | 1 |
| 1-47 | 98AB-50-065 | HOSE ホース | 98AB-501000 | 5 | 1 |
| 1-48 | 98AB-50-115 | HOSE ホース | 98AB-501000 | 5 | 1 |
| 1-51 | 98AL-40-185 | HOSE ホース | 98AL-401000 | 4 | 1 |
| 1-54 | 98AL-40-240 | HOSE ホース | 98AL-401000 | 4 | 1 |
| 4-46 | 98AB-50-770 | HOSE ホース | 98AB-501000 | 5 | 1 |
| 4-49 | 98AB-50-230 | HOSE ホース | 98AB-501000 | 5 | 1 |
| 7-27 | 98AB-30-390 | HOSE ホース | 98AB-301000 | 3 | 1 |
| 8-43 | 98AB-50-210 | HOSE ホース | 98AB-501000 | 5 | 1 |
| 8-46 | 98AB-50-075 | HOSE ホース | 98AB-501000 | 5 | 1 |
| 8-49 | 98AB-70-145 | HOSE ホース | 98AB-701000 | 7 | 1 |
| 8-52 | 98AB-701200 | HOSE ホース | 98AB-701000 x2 | 7 | 1 |
| 13-9 | 99AA-6-0200 | PIPE パイプ | 99AA-6-1000 | 6 | 1 |
| 13-11 | 99AA-2-0560 | PIPE パイプ | 99AA-2-1000 | 2 | 1 |
| 13-12 | 99AA-2-0380 | PIPE パイプ | 99AA-2-1000 | 2 | 1 |
| 13-13 | 99AA-2-0395 | PIPE パイプ | 99AA-2-1000 | 2 | 1 |
| 13-14 | 99AA-2-0275 | PIPE パイプ | 99AA-2-1000 | 2 | 1 |
| 13-15 | 99AA-2-0180 | PIPE パイプ | 99AA-2-1000 | 2 | 1 |
| 13-17 | 99AA-2-0465 | PIPE パイプ | 99AA-2-1000 | 2 | 1 |
| 13-23 | 99AA-6-1150 | PIPE パイプ | 99AA-6-1000 x2 | 6 | 1 |
| 15-53 | 1 98AL-40-800 | HOSE ホース | 98AL-401000 | 4 | 1 |
| 15-53 | 2 98AL-40-920 | HOSE ホース | 98AL-401000 | 4 | 1 |
| 19-45 | 98AB-50-180 | HOSE ホース | 98AB-501000 | 5 | 1 |
| 24-6 | 1 98AB-70-700 | HOSE ホース | 98AB-701000 | 7 | 1 |
| 24-7 | 1 98AB-701600 | HOSE ホース | 98AB-701000 x2 | 7 | 1 |
| 25-47 | 98AB-506000 | HOSE ホース | 98AB-501000 x6 | 5 | 1 |
| 28-7 | 11 98AL-40-920 | HOSE ホース | 98AL-401000 | 4 | 1 |

CONTENTS
目 次

| | | |
|----------------------|--|-----|
| Fig. 1 | CYLINDER・CRANK CASE シリンダ・クランクケース | 1 |
| Fig. 2 | PISTON・CRANK SHAFT ピストン・クランクシャフト | 7 |
| Fig. 3 | AIR CHAMBER エアチャンバ | 9 |
| Fig. 4 | AIR RAIL エアレール | 11 |
| Fig. 5 | AIR COMPRESSOR エアコンプレッサ | 15 |
| Fig. 6 | FUEL FEED PUMP フエルフードポンプ | 19 |
| Fig. 7 | THROTTLE スロットル | 21 |
| Fig. 8 | VAPOR SEPARATOR・FUEL LINE ベーパーセパレータ・フエエルライン | 25 |
| Fig. 9 | MAGNETO マグネト | 31 |
| Fig. 10 | ELECTRIC PARTS (ECU・DIAGRAM) エレクトリックパーツ (ECU・ダイヤグラム) | 33 |
| Fig. 11 | ELECTRIC PARTS (STARTER MOTOR) (1) エレクトリックパーツ (スタータモータ) (1) | 37 |
| Fig. 12 | STARTER MOTOR スタータモータ | 39 |
| Fig. 13 | OIL PUMP オイルポンプ | 41 |
| Fig. 14 | DRIVE SHAFT HOUSING ドライブシャフトハウジング | 45 |
| Fig. 15 | GEAR CASE (DRIVE SHAFT) ギヤケース (ドライブシャフト) | 49 |
| Fig. 16 | GEAR CASE (PROPELLER SHAFT) ギヤケース (プロペラシャフト) | 55 |
| Fig. 17 | BRACKET ブラケット | 59 |
| Fig. 18 | POWER TRIM & TILT パワートリム&チルト | 67 |
| Fig. 19 | BOTTOM COWL ボトムカウル | 71 |
| Fig. 20 | SHIFT シフト | 75 |
| Fig. 21 | TOP COWL トップカウル | 77 |
| Fig. 22 | COMPONENT PARTS OF REMOTE CONTROL リモコンボックス構成部品 | 79 |
| Fig. 23 | COMPONENT PARTS OF REMOTE CONTROL (ELECTRIC PARTS) リモコンボックス構成部品 (電装品関係) | 83 |
| Fig. 24 | ACCESSORIES アクセサリ | 85 |
| Fig. 24A | OPTIONAL PARTS (1) オプションパーツ (1) | 87 |
| Fig. 25 | OPTIONAL PARTS (2) オプションパーツ (2) | 89 |
| Fig. 26 | OPTIONAL PARTS (3) オプションパーツ (3) | 95 |
| Fig. 26A | OPTIONAL PARTS (4) オプションパーツ (4) | 97 |
| Fig. 27 | RIGGING KIT リギングキット | 99 |
| Fig. 28 | ASSEMBLY・KIT PARTS アッセンブリ・キットパーツ | 101 |
| 索引 | | 107 |
| INDEX | | 114 |
| INDEX (Parts Number) | | 119 |

Fig. 1 CYLINDER · CRANK CASE
シリンダ・クランクケース

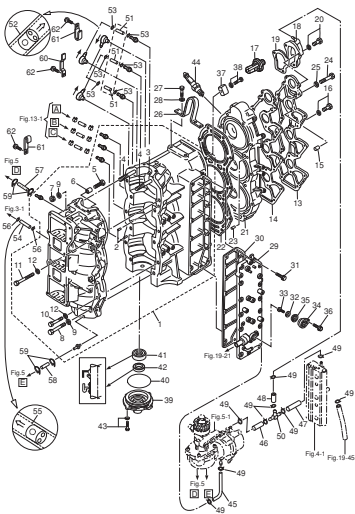


Fig. 2 PISTON · CRANK SHAFT
ピストン・クランクシャフト

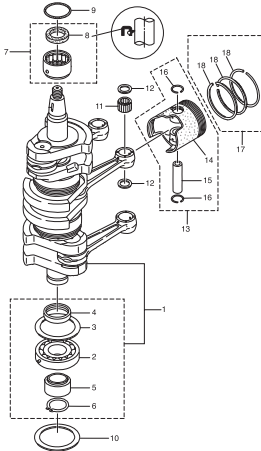


Fig. 3 AIR CHAMBER
エアチャンバ

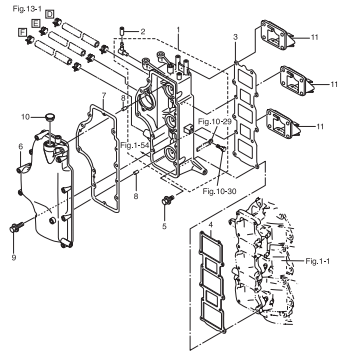


Fig. 4 AIR RAIL
エアレール

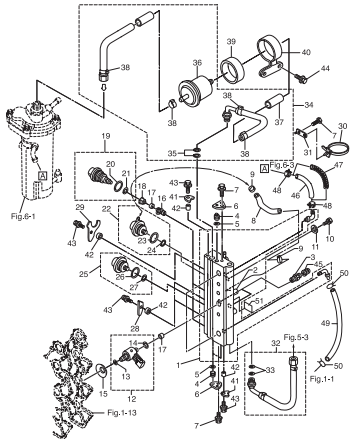


Fig. 5 AIR COMPRESSOR
エアコンプレッサ

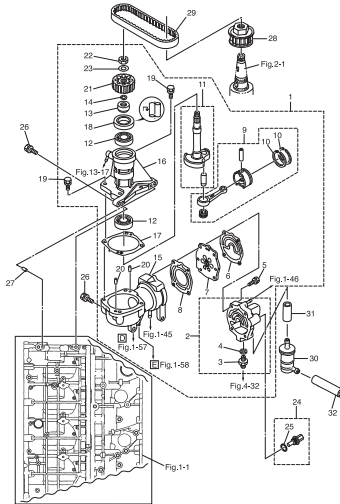


Fig. 6 FUEL FEED PUMP
フェュエルフィードポンプ

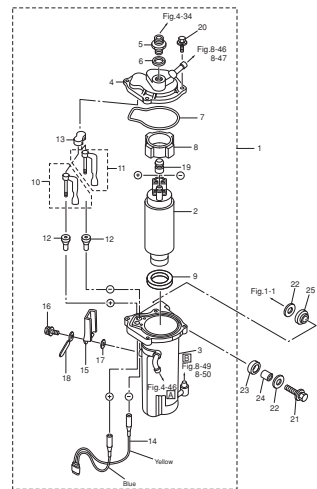


Fig. 7 THROTTLE
スロットル

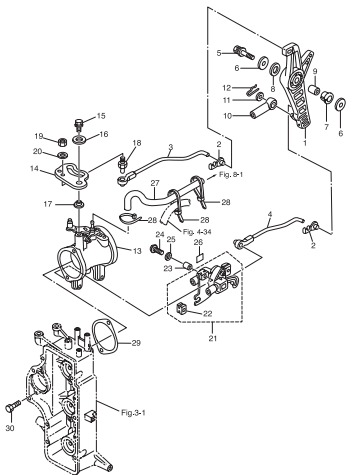


Fig. 8 VAPOR SEPARATOR · FUEL LINE
ベーパーセパレータ・フェュエルライン

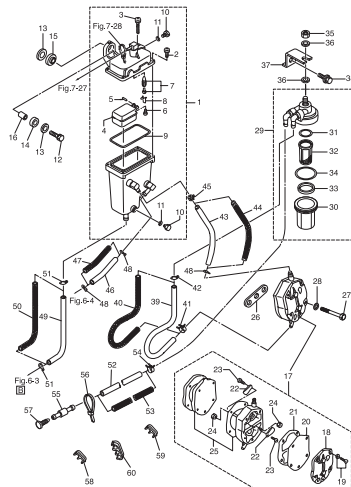


Fig. 9 MAGNETO
マグネット

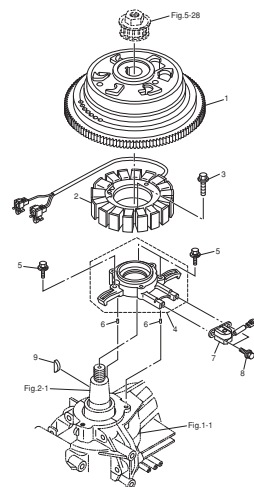


Fig. 10 ELECTRIC PARTS (ECU · DIAGRAM)
エレクトリックパーツ (ECU · ダイアグラム)

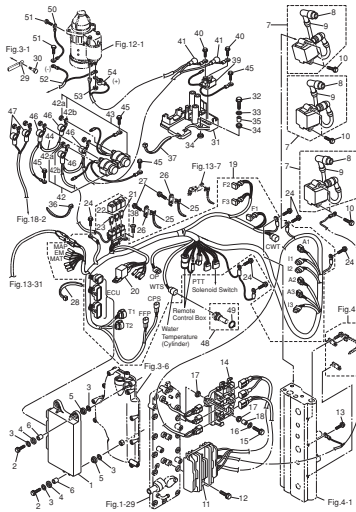


Fig. 11 ELECTRIC PARTS (STARTER MOTOR) (1)
エレクトリックパーツ (スタータモータ) (1)

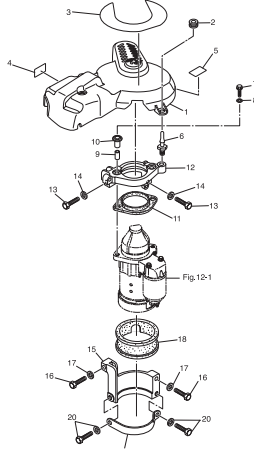


Fig. 12 STARTER MOTOR
スタータモータ

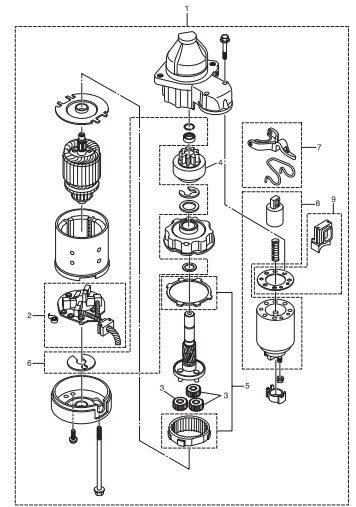


Fig. 13 OIL PUMP
オイルポンプ

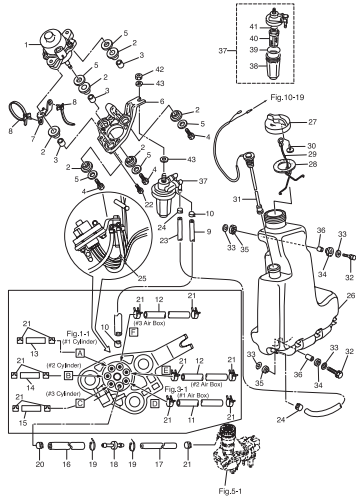


Fig. 14 DRIVE SHAFT HOUSING
ドライブシャフトハウジング

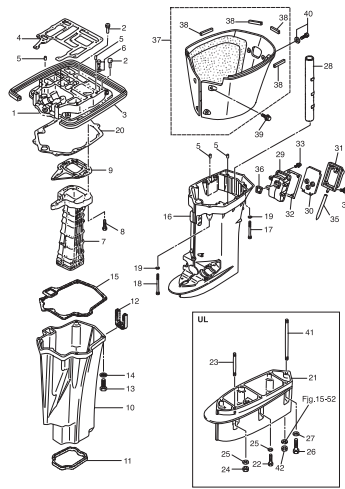


Fig. 15 GEAR CASE (DRIVE SHAFT)
ギヤケース (ドライブシャフト)

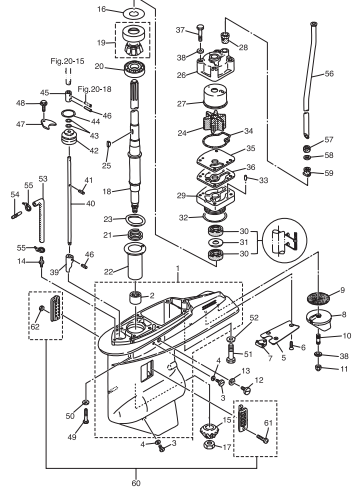


Fig. 16 GEAR CASE (PROPELLER SHAFT)
ギヤケース (プロペラシャフト)

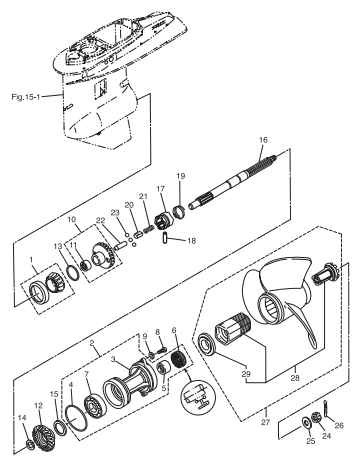


Fig. 17 BRACKET
ブラケット

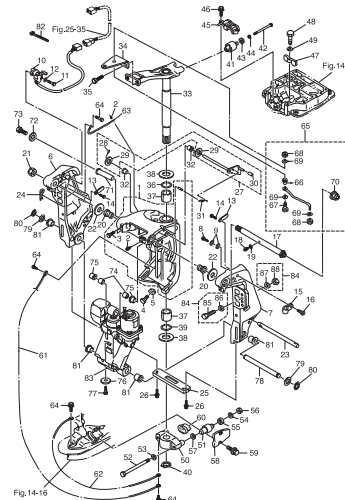


Fig. 18 POWER TRIM & TILT
パワートリム&チルト

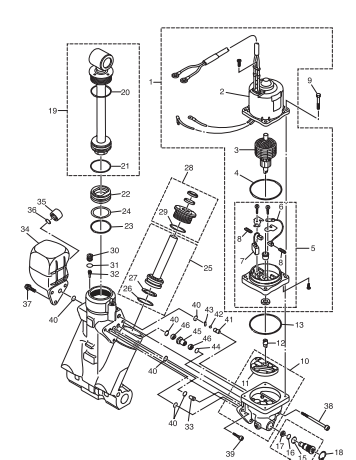


Fig. 19 BOTTOM COWL
ボトムカウル

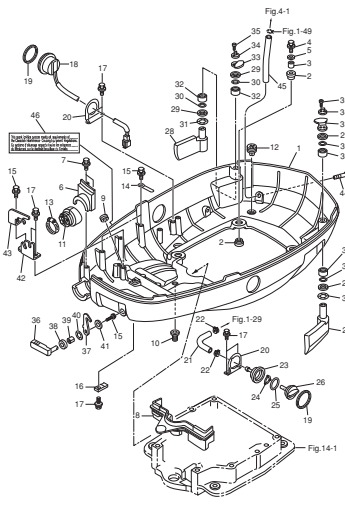


Fig. 20 SHIFT
シフト

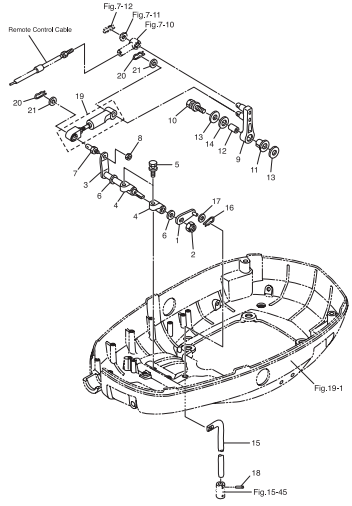


Fig. 21 TOP COWL
トップカウル

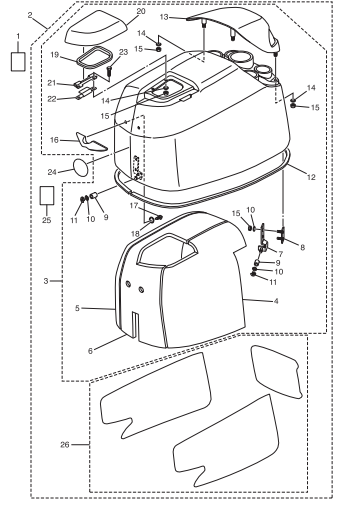


Fig. 22 COMPONENT PARTS OF REMOTE CONTROL
リモコンボックス構成部品

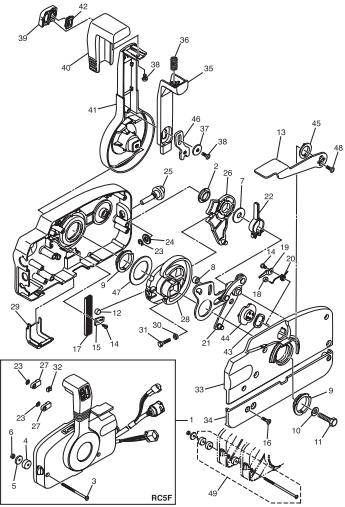


Fig. 23 COMPONENT PARTS OF REMOTE CONTROL (ELECTRIC PARTS)
リモコンボックス構成部品 (電装品関係)

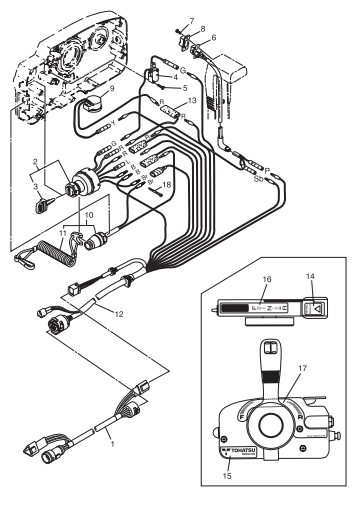


Fig. 24 ACCESSORIES
アクセサリ

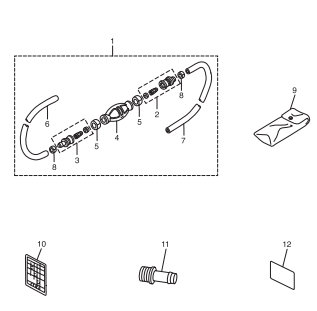


Fig. 24A OPTIONAL PARTS (1)
オプションパーツ (1)

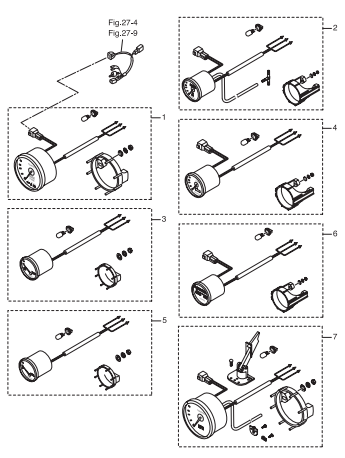


Fig. 25 OPTIONAL PARTS (2)
オプションパーツ (2)

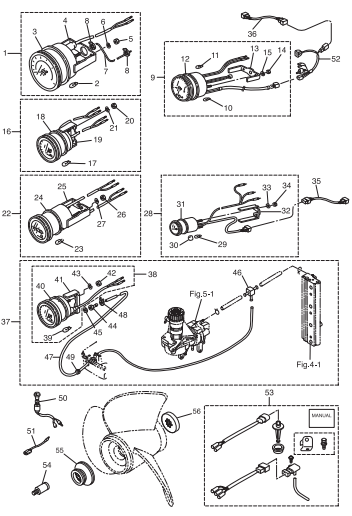
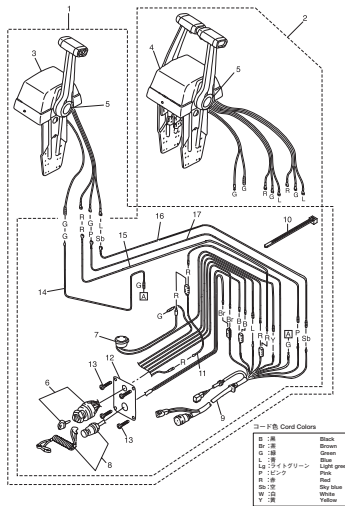


Fig. 26 OPTIONAL PARTS (3)
オプションパーツ (3)



コード色 Cord Colors

| | |
|---|--------------|
| 黒 | Black |
| 青 | Green |
| 赤 | Red |
| 白 | White |
| 黄 | Yellow |
| 紫 | Purple |
| 緑 | Light Green |
| 青 | Light Blue |
| 赤 | Light Red |
| 白 | Light White |
| 黄 | Light Yellow |
| 紫 | Light Purple |
| 緑 | Light Green |
| 青 | Light Blue |
| 赤 | Light Red |
| 白 | Light White |
| 黄 | Light Yellow |
| 紫 | Light Purple |

Fig. 26A OPTIONAL PARTS (4)
オプションパーツ (4)

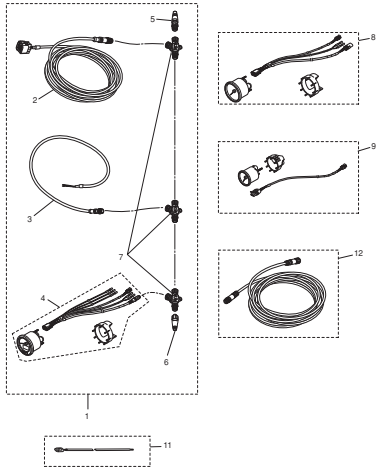


Fig. 27 RIGGING KIT
リギングキット

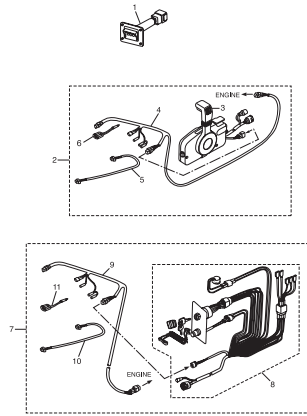


Fig. 28 ASSEMBLY · KIT PARTS
アッセンブリ・キットパーツ

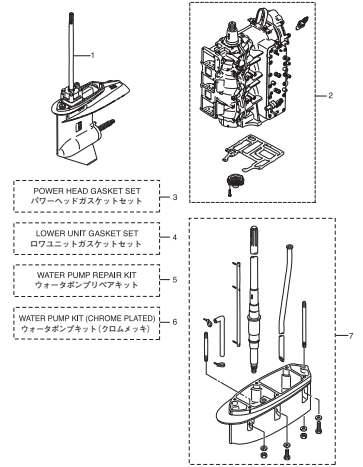
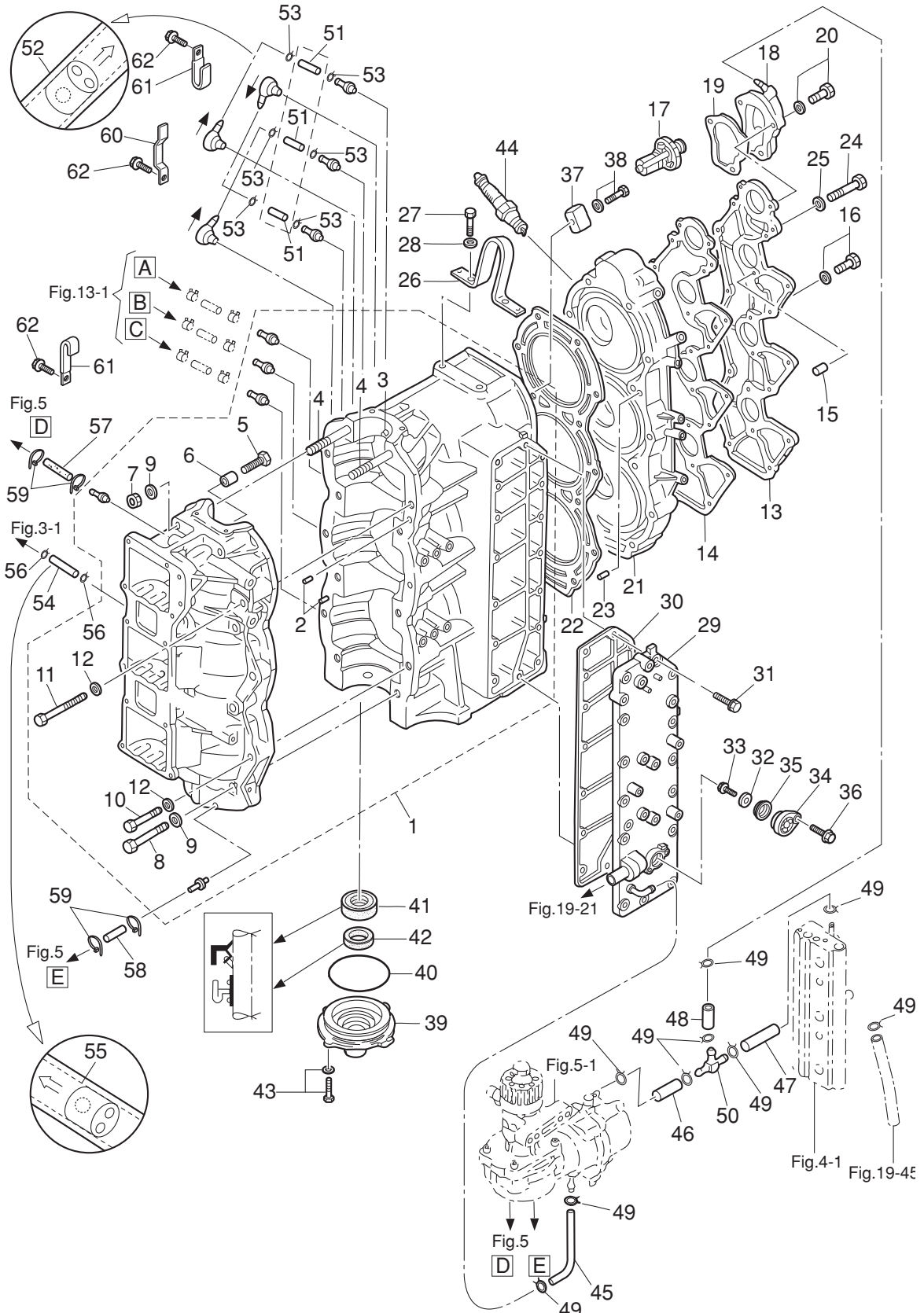


Fig. 1

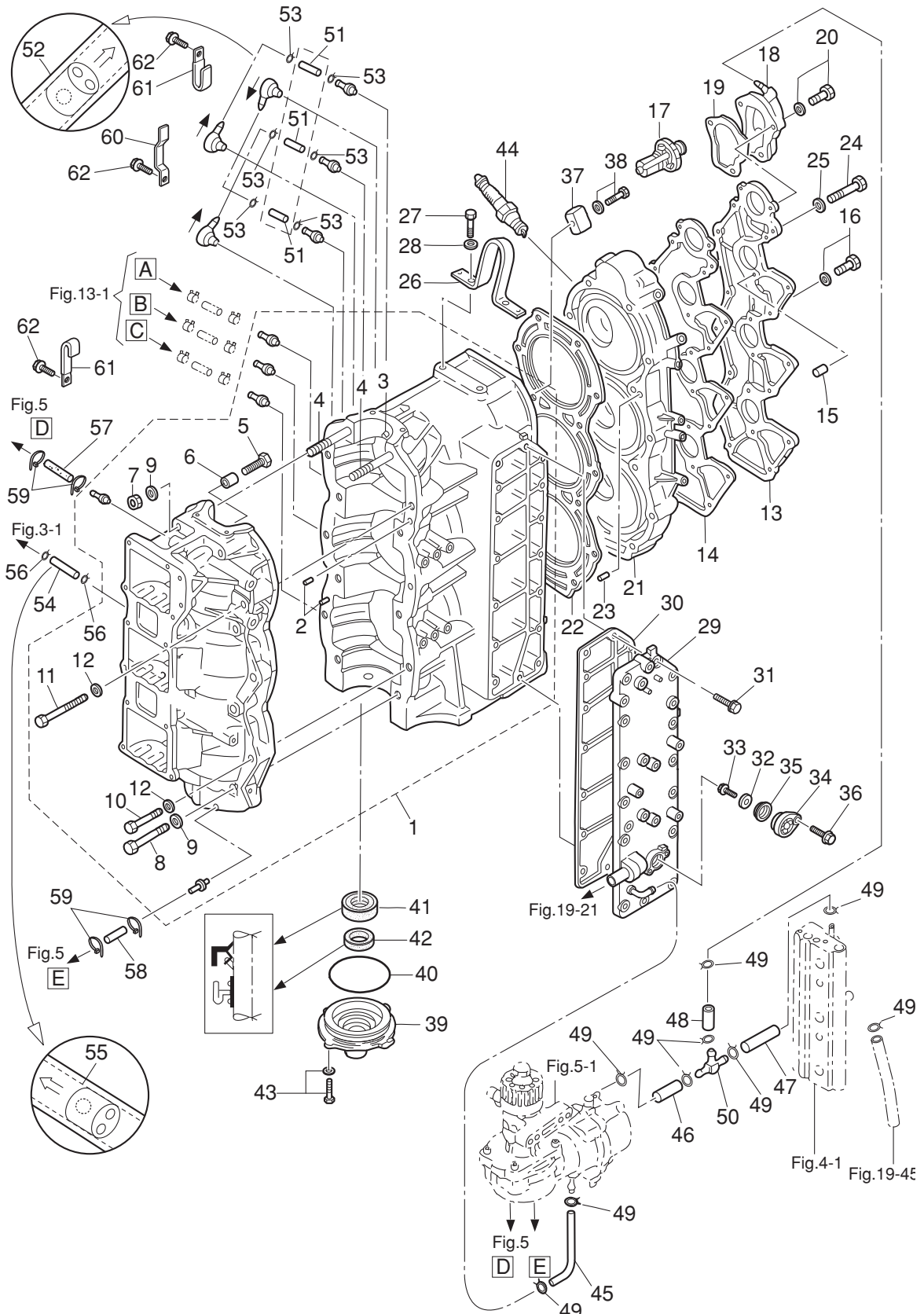
CYLINDER · CRANK CASE
シリンダ・クランクケース



| Ref.No. 見出番号 | Part No. 部品番号 | Description 部 品 名 | Q' ty/個数 | | Remarks 備 考 |
|-----------------|------------------|---|----------|--------|----------------------|
| | | | MD7502 | MD9002 | |
| 1-1 | 3FWB01100-1 | CYL BLOCK & CRANKCASE ASSY シリンダブロック&クランクケースアッソ | 1 | 1 | |
| 1-2 | 345-01111-0 | * DOWEL PIN 6-12 * ダウエルピン 6-12 | 2 | 2 | |
| 1-3 | 3T9-00117-0 | * DOWEL PIN * ダウエルピン | 1 | 1 | |
| 1-4 | 915324-1065 | * STUD * スタット | 2 | 2 | |
| 1-5 | 910103-0618 | * BOLT * ボルト | 1 | 1 | Advancer Arm Stopper |
| 1-6 | 353-76079-0 | * COLLAR 6.2-9-9.3 * カラ 6.2-9-9.3 | 1 | 1 | Advancer Arm Stopper |
| 1-7 | 931121-1000 | * NUT 10-P1.25 * ナット 10-P1.25 | 2 | 2 | |
| 1-8 | 916129-1065 | * BOLT * ボルト | 6 | 6 | |
| 1-9 | 3B7-01116-0 | * WASHER 10.5-20-3.2 * ワッシャ 10.5-20-3.2 | 8 | 8 | |
| 1-10 | 916124-0850 | * BOLT * ボルト | 5 | 5 | |
| 1-11 | 916124-0865 | * BOLT * ボルト | 1 | 1 | |
| 1-12 | 345-01015-0 | * WASHER 8.5-19.5-3.2 * ワッシャ 8.5-19.5-3.2 | 6 | 6 | |
| 1-13 | 3T9B01021-0 | CYLINDER HEAD COVER シリンダヘッドカバー | 1 | 1 | |
| 1-14 | 3T9-01024-0 | CYLINDER HEAD COVER GASKET シリンダヘッドカバーガスケット | 1 | 1 | |
| 1-15 | 334-65012-0 | DOWEL PIN 4-10 ダウエルピン 4-10 | 2 | 2 | |
| 1-16 | 910103-5625 | BOLT ボルト | 3 | 3 | |
| 1-17 | 3C7-01030-0 | THERMOSTAT サーモスタット | 1 | 1 | PRV 60°C |
| 1-18 | 3T9B01060-0 | THERMOSTAT CAP ASSY サーモスタットキャップアッソ | 1 | 1 | Nipple |
| 1-19 | 3T9-01032-1 | THERMOSTAT CAP GASKET サーモスタットキャップガスケット | 1 | 1 | |
| 1-20 | 9101E3-5640 | BOLT ボルト | 3 | 3 | |
| 1-21 | 3FWB01091-0 | CYLINDER HEAD シリンダヘッド | 1 | 1 | |
| 1-22 | 3T9-01005-0 | CYLINDER HEAD GASKET シリンダヘッドガスケット | 1 | 1 | |
| 1-23 | 334-65012-0 | DOWEL PIN 4-10 ダウエルピン 4-10 | 2 | 2 | |
| 1-24 | 916129-0875 | BOLT ボルト | 14 | 14 | |
| 1-25 | 345-01015-0 | WASHER 8.5-19.5-3.2 ワッシャ 8.5-19.5-3.2 | 14 | 14 | |
| 1-26 | 3C7-01513-2 | HANGER ハンガ | 1 | 1 | |
| 1-27 | 910114-0820 | BOLT ボルト | 2 | 2 | |
| 1-28 | 940103-0800 | WASHER ワッシャ | 2 | 2 | |
| 1-29 | 3FWB02300-0 | EXHAUST COVER ASSY エキゾーストカバーアッソ | 1 | 1 | |

Fig. 1

CYLINDER · CRANK CASE
シリンダ・クランクケース



| Ref.No. 見出番号 | Part No. 部品番号 | Description 部 品 名 | Q' ty/個数 | | Remarks 備 考 |
|-----------------|------------------|---|----------|--------|------------------------------------|
| | | | MD7502 | MD9002 | |
| 1-30 | 3FW-02305-0 | EXHAUST COVER GASKET エキゾーストカバーガスケット | 1 | 1 | |
| 1-31 | 9101E3-5625 | BOLT ボルト | 16 | 16 | |
| 1-32 | 369-60218-1 | ANODE アノード | 1 | 1 | |
| 1-33 | 910103-0616 | BOLT ボルト | 1 | 1 | |
| 1-34 | 3FW-01143-0 | ANODE PLUG アノードプラグ | 1 | 1 | |
| 1-35 | 3FW-01146-0 | SEAL RING シールリング | 1 | 1 | |
| 1-36 | 910103-5620 | BOLT ボルト | 1 | 1 | |
| 1-37 | 3B7-60218-1 | ANODE アノード | 1 | 1 | |
| 1-38 | 910103-5630 | BOLT ボルト | 1 | 1 | |
| 1-39 | 3B7-01291-2 | CRANKCASE HEAD クランクケースヘッド | 1 | 1 | |
| 1-40 | 171-00053-0 | O-RING 2-74.5 Oリング 2-74.5 | 1 | 1 | |
| 1-41 | 3T9-00121-0 | OIL SEAL 35-58-9 オイルシール 35-58-9 | 1 | 1 | |
| 1-42 | 3C7-01215-0 | OIL SEAL 19.6-35-10 オイルシール 19.6-35-10 | 1 | 1 | |
| 1-43 | 910103-5620 | BOLT ボルト | 2 | 2 | |
| 1-44 | 9701-1-1111 | SPARK PLUG (IZFR6Q) スパークプラグ (IZFR6Q) | 3 | 3 | NGK |
| 1-45 | 98AB-50-780 | HOSE ホース | 1 | 1 | Exhaust-Air Comp 98AB-501000 |
| 1-46 | 98AB-50-065 | HOSE ホース | 1 | 1 | Air Comp-T-Nipple 98AB-501000 |
| 1-47 | 98AB-50-065 | HOSE ホース | 1 | 1 | T-Nipple-Air Rail 98AB-501000 |
| 1-48 | 98AB-50-115 | HOSE ホース | 1 | 1 | Thermo Cap-T-Nipple 98AB-501000 |
| 1-49 | 338-02215-0 | CLIP φ10 クリップ φ10 | 9 | 9 | |
| 1-50 | 3T7-01175-0 | NIPPLE ASSY (CHECK VALVE) ニップルアッシー (チェックバルブ) | 1 | 1 | |
| 1-51 | 98AL-40-185 | HOSE ホース | 3 | 3 | Passage-Cylinder 98AL-401000 |
| 1-52 | 393-01160-0 | CHECK VALVE チェックバルブ | 3 | 3 | |
| 1-53 | 338-01133-0 | CLIP φ7 クリップ φ7 | 6 | 6 | |
| 1-54 | 98AL-40-240 | HOSE ホース | 1 | 1 | Air Box-#2C/Case 98AL-401000 |
| 1-55 | 393-01160-0 | CHECK VALVE チェックバルブ | 1 | 1 | Air Box-#2C/Case |
| 1-56 | 338-01133-0 | CLIP φ7 クリップ φ7 | 2 | 2 | |
| 1-57 | 3FW-09115-0 | OIL HOSE 2×5 オイルホース | 1 | 1 | Air Comp-#1C/Case |
| 1-58 | 3GB-09115-0 | OIL HOSE 2×5 オイルホース | 1 | 1 | Air Comp-#3C/Case |

Fig. 1

CYLINDER · CRANK CASE
シリンダ・クランクケース

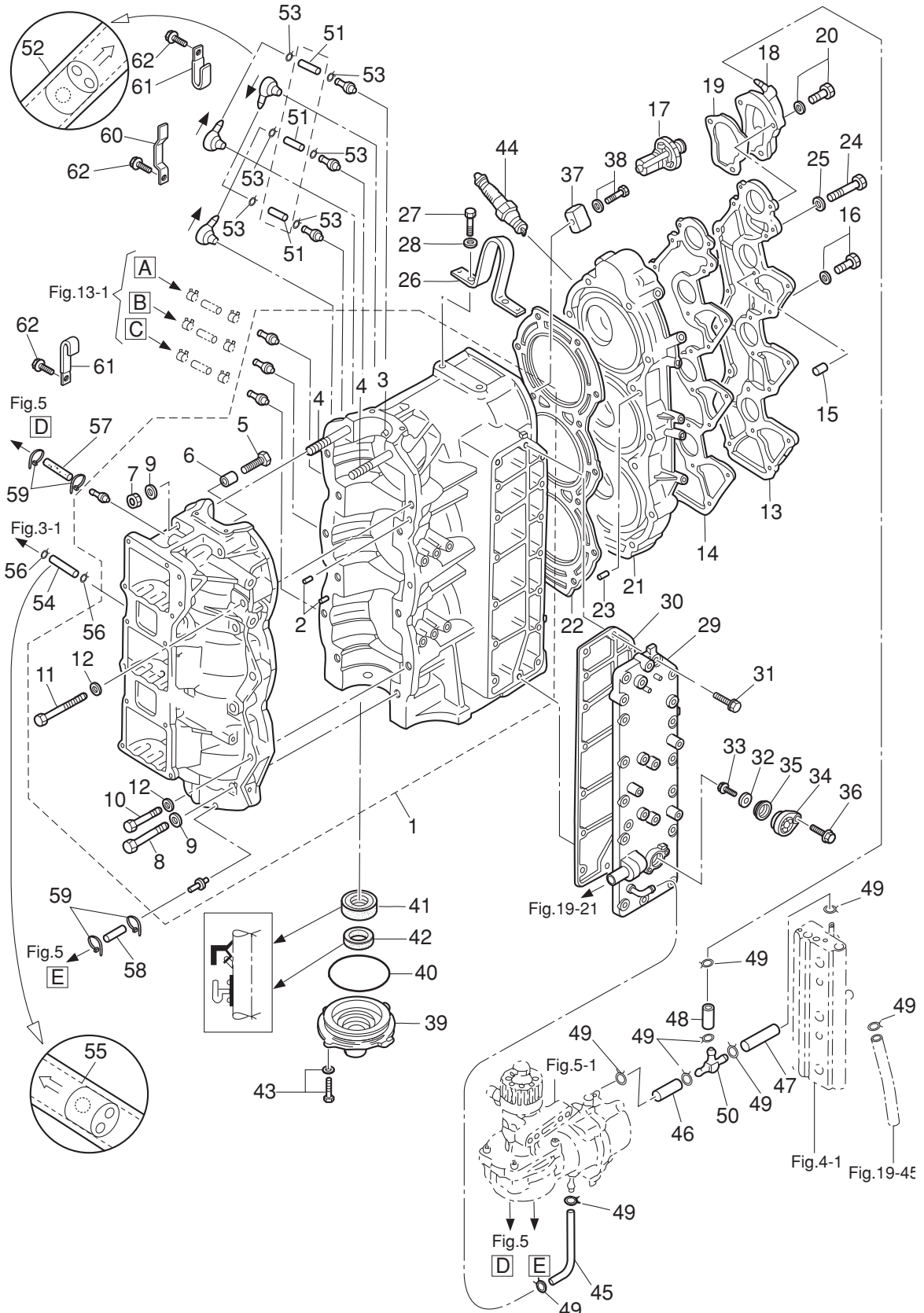
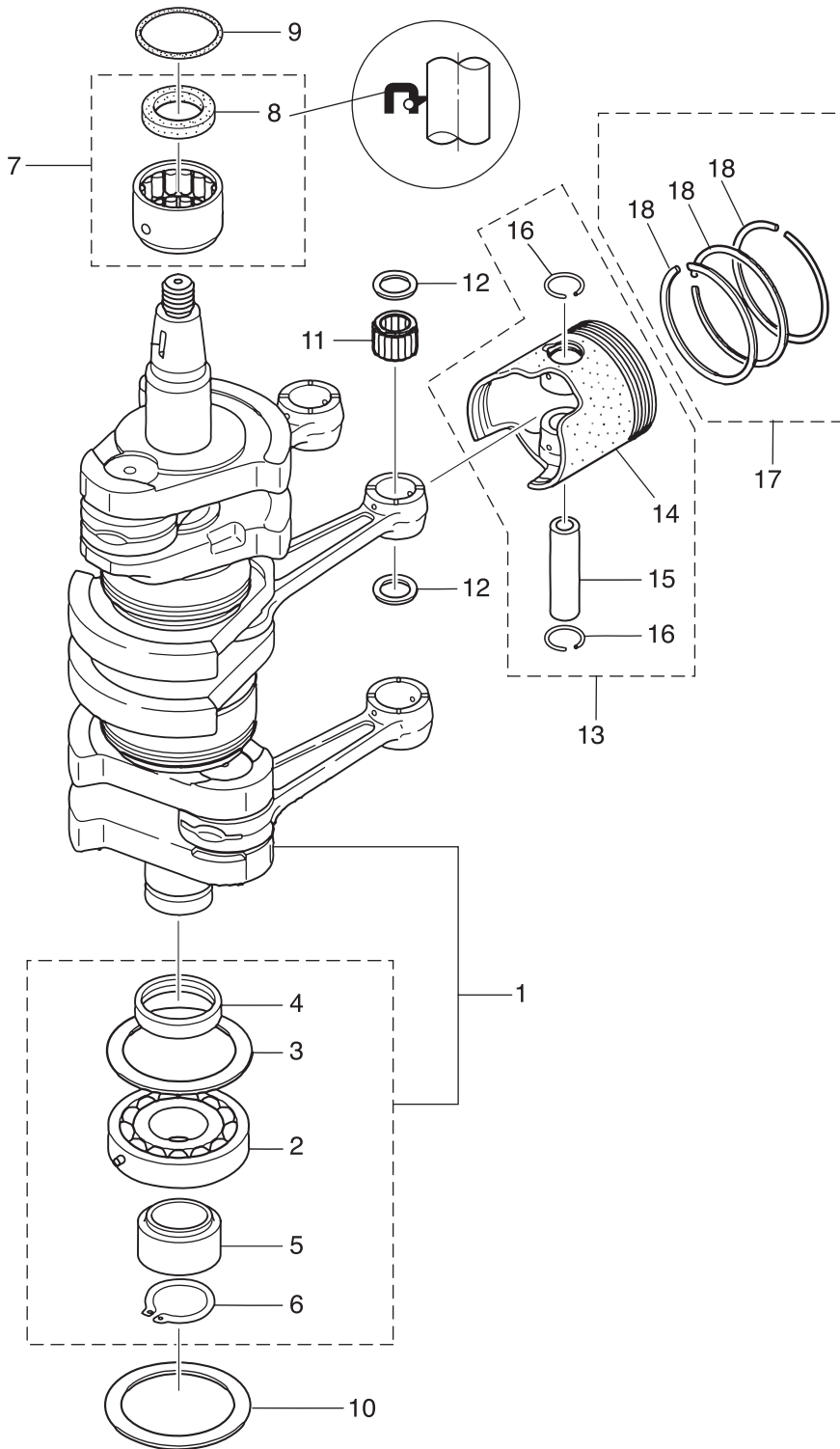


Fig. 2

PISTON · CRANK SHAFT
ピストン・クランクシャフト



| Ref.No. 見出番号 | Part No. 部品番号 | Description 部品名 | Q'ty/個数 | | Remarks 備考 |
|-----------------|------------------|---|---------|--------|---------------|
| | | | MD7502 | MD9002 | |
| 2-1 | 3FW-00030-1 | CRANKSHAFT ASSY クランクシャフトアッシー | 1 | 1 | |
| 2-2 | 3FW-00118-0 | * MAIN BEARING 40-80-18 * メインベアリング | 1 | 1 | Lower Bearing |
| 2-3 | 3B7-00115-0 | * THRUST PLATE 66-85-2 * スラストプレート 66-85-2 | 1 | 1 | |
| 2-4 | 3B7-00116-0 | * SPACER 40-52-7 * スパサ 40-52-7 | 1 | 1 | |
| 2-5 | 3T7-00119-0 | * SPACER 35-48.6-16 * スパサ 35-48.6-16 | 1 | 1 | |
| 2-6 | 945107-3500 | * C-RING d=35 * Oリング d=35 | 1 | 1 | |
| 2-7 | 3T5-00113-0 | MAIN BEARING メインベアリング (アッパ) | 1 | 1 | Upper Bearing |
| 2-8 | 3T5-00121-0 | * OIL SEAL 36-46-6 * オイルシール 36-46-6 | 1 | 1 | |
| 2-9 | 353-00108-0 | O-RING 2.4-44.7 Oリング 2.4-44.7 | 1 | 1 | |
| 2-10 | 3B7-00115-0 | THRUST PLATE 66-85-2 スラストプレート 66-85-2 | 1 | 1 | |
| 2-11 | 3T1-00042-0 | ROLLER BEARING 23-28-28 ローラベアリング 23-28-28 | 3 | 3 | |
| 2-12 | 3T1-00046-0 | SMALL END BEARING WASHER スモールエンドベアリングワッシャー | 6 | 6 | |
| 2-13 | 1 3FW-87130-0 | PISTON REPAIR KIT ピストンリペアキット | 3 | 3 | STD |
| 2-13 | 2 3FW-87131-0 | PISTON REPAIR KIT (0.5 O/S) ピストンリペアキット (0.5 O/S) | 3 | 3 | OPT |
| 2-14 | 1 3FW-00001-1 | * PISTON * ピストン | 1 | 1 | STD |
| 2-14 | 2 3FW-00004-1 | * PISTON (0.5 O/S) * ピストン (0.5 O/S) | 1 | 1 | OPT |
| 2-15 | 3T1-00021-1 | * PISTON PIN φ23 * ピストンピン φ23 | 1 | 1 | |
| 2-16 | 3T1-00024-0 | * PISTON PIN CLIP * ピストンピンクリップ | 2 | 2 | |
| 2-17 | 1 3FW-87123-0 | PISTON RING SET ピストンリングセット | 3 | 3 | STD |
| 2-17 | 2 3FW-87124-0 | PISTON RING SET (0.5 O/S) ピストンリングセット (0.5 O/S) | 3 | 3 | OPT |
| 2-18 | 1 3B7-00011-0 | * PISTON RING * ピストンリング | 3 | 3 | STD |
| 2-18 | 2 3B7-00014-0 | * PISTON RING (0.5 O/S) * ピストンリング (0.5 O/S) | 3 | 3 | OPT |
| | | | | | |
| | | | | | |
| | | | | | |
| | | | | | |
| | | | | | |
| | | | | | |
| | | | | | |
| | | | | | |
| | | | | | |

Fig. 3

AIR CHAMBER
エアチャンバ

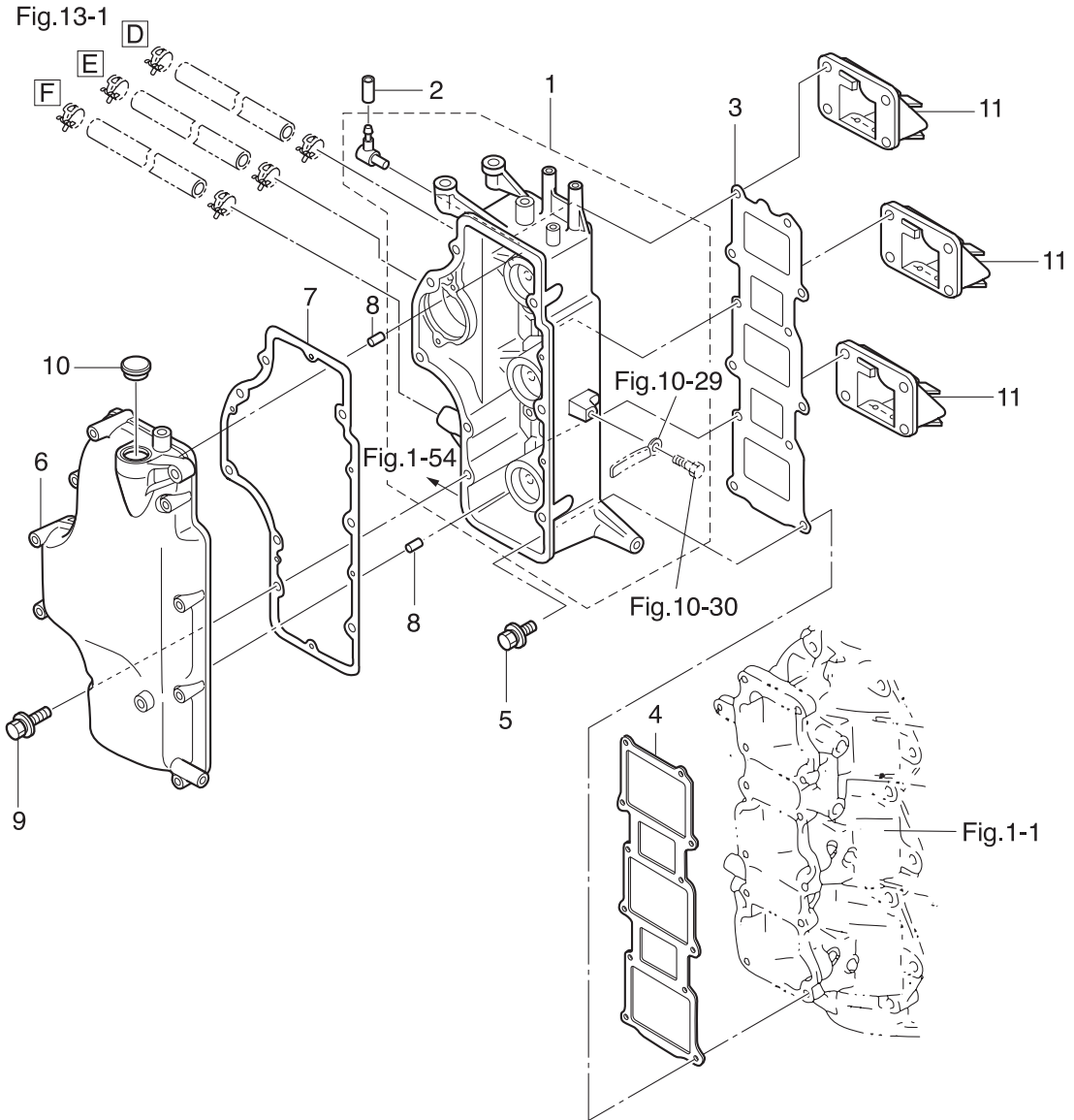
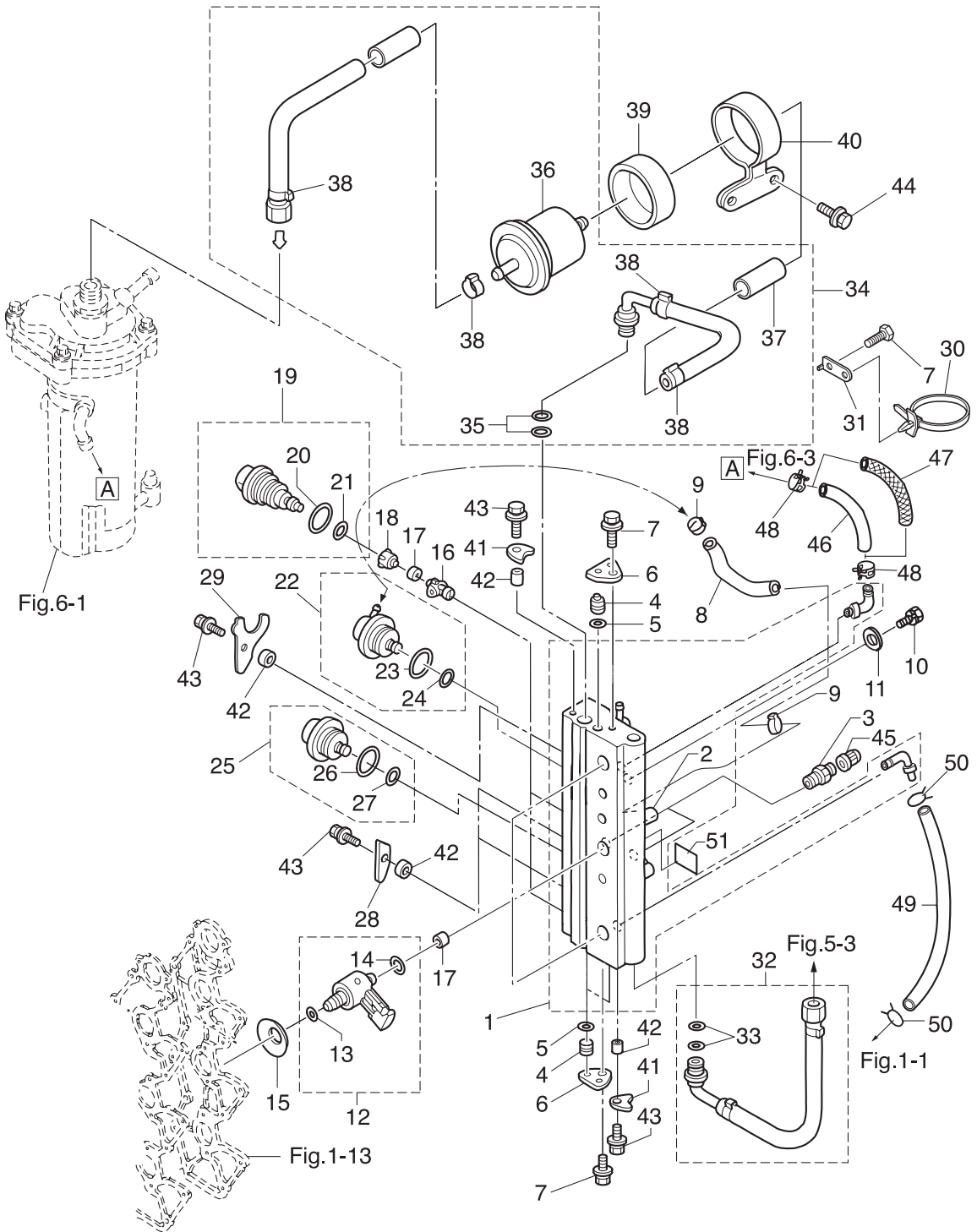


Fig. 4

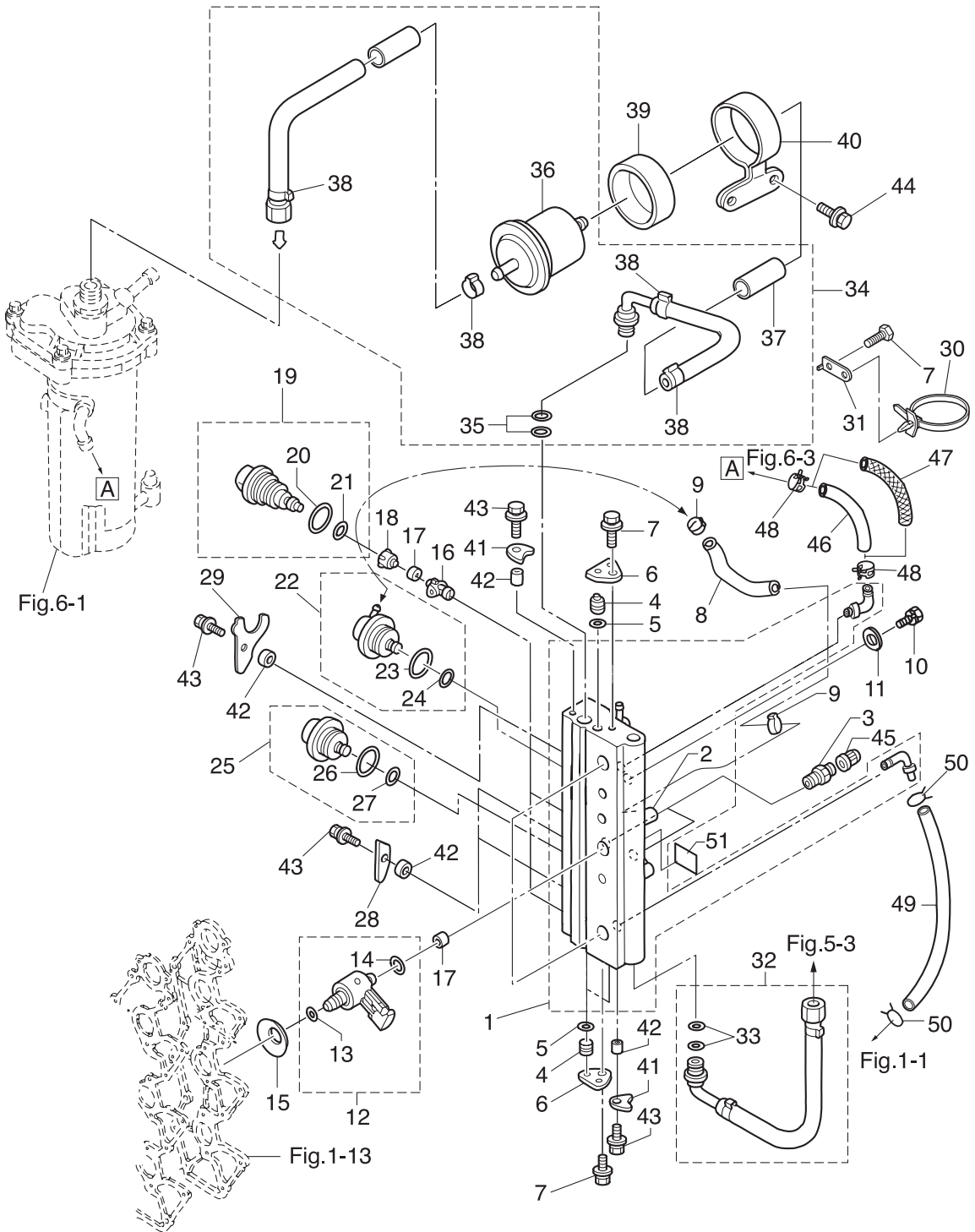
AIR RAIL
エアレール



| Ref.No. 見出番号 | Part No. 部品番号 | Description 部 品 名 | Q'ty/個数 | | Remarks 備 考 |
|-----------------|------------------|---|---------|--------|-----------------------------|
| | | | MD7502 | MD9002 | |
| 4-1 | 3FW-10080-0 | AIR RAIL ASSY エアレールアッセン | 1 | 1 | |
| 4-2 | 3T5-10166-0 | * NIPPLE * ニップル L | 1 | 1 | |
| 4-3 | 3T5-10098-0 | VALVE ASSY (PRESSURE CHECK) バルブアッセン(プレッシャチェック) | 2 | 2 | Fuel & Air Passage |
| 4-4 | 3T5-10167-0 | PLUG 10.5 プラグ 10.5 | 3 | 3 | Water & Fuel Passage |
| 4-5 | 3T5-10164-1 | O-RING 1.9-6.8 Oリング 1.9-6.8 | 3 | 3 | Water & Fuel Passage |
| 4-6 | 3T5-10165-0 | PLUG STOPPER プラグストッパ | 2 | 2 | |
| 4-7 | 910103-5612 | BOLT ボルト | 4 | 4 | Plug Stopper & Band Stay |
| 4-8 | 98AY-45-105 | HOSE ホース | 1 | 1 | Fuel Regulator -Air Rail |
| 4-9 | 3T5-10091-0 | CLAMP 29/64 クランプ 29/64 | 2 | 2 | |
| 4-10 | 910103-0865 | BOLT ボルト | 2 | 2 | |
| 4-11 | 940103-0800 | WASHER ワッシャ | 2 | 2 | |
| 4-12 | 3GF-10310-0 | AIR INJECTOR COMPLETE エアインジェクタコンプリート | 3 | 3 | Orange |
| 4-13 | 3T5-10317-0 | * O-RING 5-52 * Oリング 5-52 | 1 | 1 | |
| 4-14 | 3Y9-10311-1 | * O-RING 2.4-9.6 * Oリング 2.4-9.6 | 1 | 1 | Brown |
| 4-15 | 3Y9-10312-0 | DISC SPRING ディスクスプリング | 3 | 3 | |
| 4-16 | 3T5-10314-0 | FUEL INJECTOR INSERT フュエルインジェクタインサート | 3 | 3 | |
| 4-17 | 3T5-10316-0 | SEAL シール コンプレッション | 6 | 6 | Fuel & Air Injector |
| 4-18 | 3T5-10315-0 | FUEL INJECTOR ADAPTER フュエルインジェクタアダプタ | 3 | 3 | |
| 4-19 | 3T5-10300-0 | FUEL INJECTOR ASSY フュエルインジェクタアッセン | 3 | 3 | Blue Mark 37003 |
| 4-20 | 3T5-10304-0 | * O-RING 2.8-20.2 * Oリング 2.8-20.2 | 1 | 1 | |
| 4-21 | 3T5-10303-0 | * O-RING 3.5-7.5 * Oリング 3.5-7.5 | 1 | 1 | |
| 4-22 | 3T5-10148-0 | FUEL REGULATOR ASSY フュエルレギュレータアッセン | 1 | 1 | |
| 4-23 | 3T5-10095-0 | * O-RING 2.5-20 * Oリング 2.5-20 | 1 | 1 | |
| 4-24 | 3T5-10094-0 | * O-RING 2.5-5 * Oリング 2.5-5 | 1 | 1 | |
| 4-25 | 3GF-10090-0 | AIR REGULATOR ASSY エアレギュレータアッセン | 1 | 1 | 650KPa |
| 4-26 | 3T5-10095-0 | * O-RING 2.5-20 * Oリング 2.5-20 | 1 | 1 | |
| 4-27 | 3T5-10094-0 | * O-RING 2.5-5 * Oリング 2.5-5 | 1 | 1 | |
| 4-28 | 3T5-10302-0 | HOLDING PLATE ホールディングプレート | 2 | 2 | #2,#3 Fuel Injector |
| 4-29 | 3Y9-10302-0 | HOLDING PLATE ホールディングプレート | 1 | 1 | #1 Fuel Injector |

Fig. 4

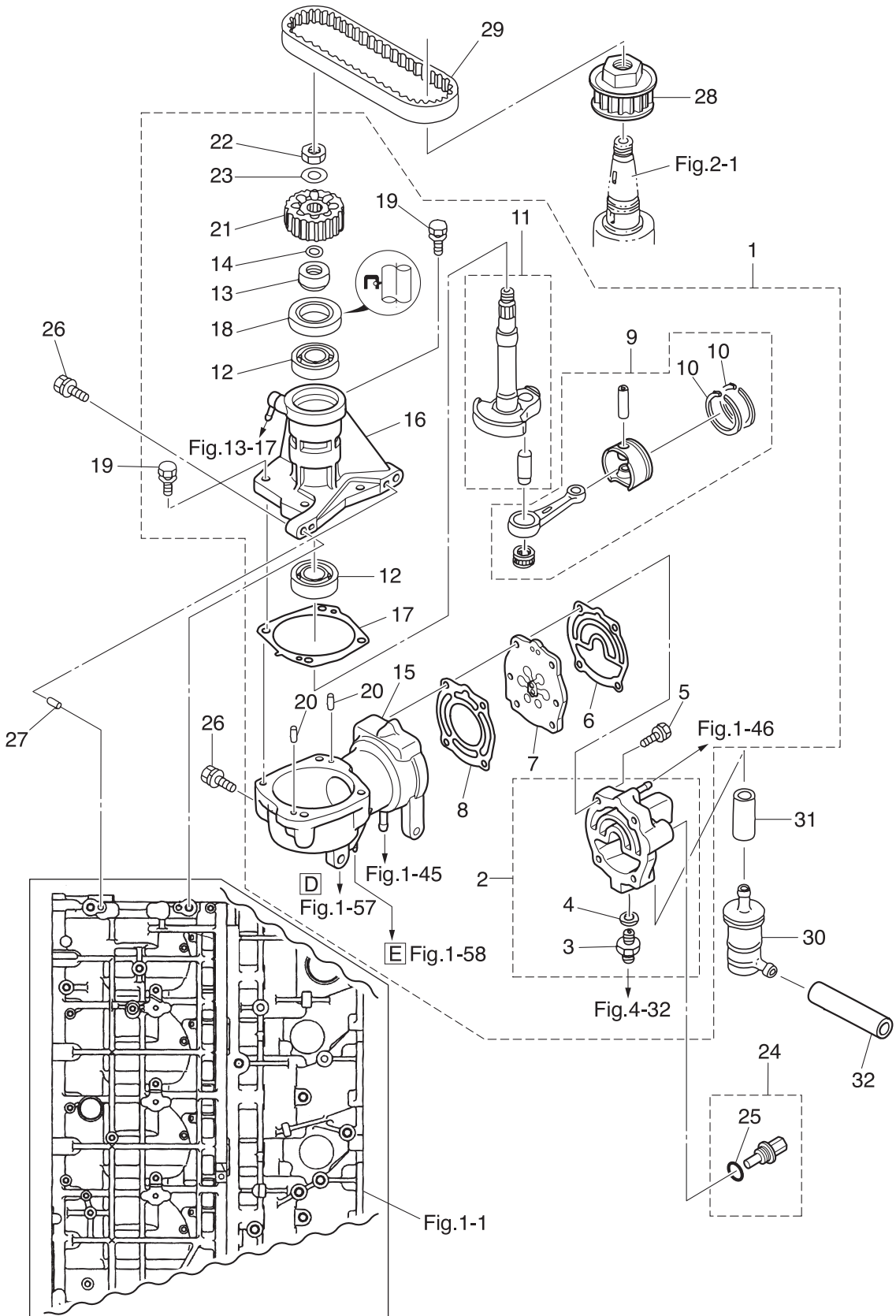
AIR RAIL
エアレール



| Ref.No. 見出番号 | Part No. 部品番号 | Description 部 品 名 | Q'ty/個数 | | Remarks 備 考 |
|-----------------|------------------|--|---------|--------|---|
| | | | MD7502 | MD9002 | |
| 4-30 | 3T1-84398-0 | BAND 170 バンド リードワイヤ 170 | 2 | 2 | |
| 4-31 | 3T1-76174-0 | STAY ステー リードワイヤバンド | 2 | 2 | |
| 4-32 | 3FW-10088-0 | AIR HOSE ASSY L=300 エアホースアッソ L=300 | 1 | 1 | Air Comp-Air Rail |
| 4-33 | 3T5-10162-0 | * O-RING 1.9-9.8 * オリング 1.9-9.8 | 2 | 2 | |
| 4-34 | 3FY-10089-0 | FUEL HOSE ASSY L=543 フュエルホースアッソ L=543 | 1 | 1 | FFP-Air Rail |
| 4-35 | 3T5-10162-0 | * O-RING 1.9-9.8 * オリング 1.9-9.8 | 1 | 1 | |
| 4-36 | 3T5B10143-0 | * HIGH PRESSURE FUEL FILTER * ハイプレッシャフュエルフィルタ | 1 | 1 | |
| 4-37 | 3Y7-06157-0 | * PROTECTOR L=210 * プロテクタ L=210 | 1 | 1 | |
| 4-38 | 3T5-10086-0 | * CLAMP 21/32 * クランプ 21/32 | 4 | 4 | |
| 4-39 | 3T5-10145-0 | FUEL FILTER RUBBER MOUNT フュエルフィルタラバマウント | 1 | 1 | |
| 4-40 | 3FW-10144-0 | FUEL FILTER BAND フュエルフィルタバンド | 1 | 1 | |
| 4-41 | 3T5-10169-0 | HOLDING PLATE ホルディングプレート | 2 | 2 | |
| 4-42 | 3T5-10153-0 | COLLAR 6.7-12.7-3 カラ 6.7-12.7-3 | 5 | 5 | Air Rail Fuel Injector |
| 4-43 | 910103-5616 | BOLT ボルト | 5 | 5 | Air Rail Fuel Injector |
| 4-44 | 910103-5616 | BOLT ボルト | 2 | 2 | |
| 4-45 | 3T5-10099-0 | CAP キャップ ハルブ | 2 | 2 | |
| 4-46 | 98AB-50-770 | HOSE ホース | 1 | 1 | Air Rail-FFP STD 98AB-501000 |
| 4-47 | 3FZ-02165-1 | FUEL HOSE W/PROTECTOR L=770 フュエルホース W/プロテクタ L=770 | 1 | 1 | Low Permeation Parts USA EPA-KRI-15G |
| 4-48 | 3GT-35143-0 | CLIP ϕ 9.4 ϕ 9.4 クリップ ϕ 9.4 | 2 | 2 | Air Rail-FFP |
| 4-49 | 98AB-50-230 | HOSE ホース | 1 | 1 | Air Rail-Cylinder 98AB-501000 |
| 4-50 | 338-02215-0 | CLIP ϕ 10 クリップ ϕ 10 | 2 | 2 | Air Rail-Cylinder |
| 4-51 | 3T5-72196-0 | AIR RAIL DECAL エアレールデカール | 1 | 1 | |
| | | | | | |
| | | | | | |
| | | | | | |
| | | | | | |
| | | | | | |
| | | | | | |
| | | | | | |
| | | | | | |
| | | | | | |
| | | | | | |

Fig. 5

AIR COMPRESSOR
エアコンプレッサ



| Ref.No. 見出番号 | Part No. 部品番号 | Description 部品名 | Q'ty/個数 | | Remarks 備考 |
|-----------------|------------------|---|---------|--------|----------------|
| | | | MD7502 | MD9002 | |
| 5-1 | 3FWB10000-1 | AIR COMPRESSOR ASSY エアコンプレッサアッソ | 1 | 1 | |
| 5-2 | 3HKB10009-0 | * COMPRESSOR HEAD ASSY * コンプレッサヘッドアッソ | 1 | 1 | |
| 5-3 | 3T5-04308-0 | ** ADAPTER ** アダプタ | 1 | 1 | |
| 5-4 | 3T5-04309-0 | ** WASHER 10.2-17-2 ** ワッシャ 10.2-17-2 | 1 | 1 | |
| 5-5 | 9101F4-5635 | * BOLT * ボルト | 4 | 4 | |
| 5-6 | 3T1-10012-0 | * GASKET * ガスケツ コンプレッサヘッド | 1 | 1 | |
| 5-7 | 3HK-10010-1 | * REED VALVE ASSY * リードバルブアッソ | 1 | 1 | |
| 5-8 | 3T1-10019-0 | * GASKET * ガスケツ ハルブシート | 1 | 1 | |
| 5-9 | 3T1-87330-0 | * PISTON & CONNECTING ROD ASSY * ピストン&コネクトアッソ | 1 | 1 | |
| 5-10 | 3T1-10025-0 | ** AIR COMPRESSOR PISTON RING ** エアコンプレッサピストンリング | 2 | 2 | |
| 5-11 | 3T1-87331-1 | * COMPRESSOR CRANKSHAFT ASSY * コンプレッサクランクシャフトアッソ | 1 | 1 | |
| 5-12 | 9601-0-6203 | * BALL BEARING 6203 * ボールベアリング 6203 | 2 | 2 | |
| 5-13 | 3T1-10042-0 | * COLLAR 13.5-25-13 * カラ 13.5-25-13 | 1 | 1 | |
| 5-14 | 3T5-10046-0 | * O-RING 1.9-13 * オリソグ 1.9-13 | 1 | 1 | |
| 5-15 | 3T1B10048-0 | * AIR COMPRESSOR CYLINDER ASSY * エアコンプレッサシリンダアッソ | 1 | 1 | |
| 5-16 | 3T1B10049-0 | * AIR COMPRESSOR HOUSING ASSY * エアコンプレッサハウソソグアッソ | 1 | 1 | |
| 5-17 | 3T1-10054-0 | * GASKET * ガスケツ コンプレッサハウソソグ | 1 | 1 | |
| 5-18 | 3T5-10041-0 | * OIL SEAL 25-45-8 * オイルシール 25-45-8 | 1 | 1 | |
| 5-19 | 910103-5625 | * BOLT * ボルト | 4 | 4 | |
| 5-20 | 334-65012-0 | * DOWEL PIN 4-10 * ダウエルピン 4-10 | 2 | 2 | |
| 5-21 | 3FW-10062-0 | * DRIVEN PULLEY * ドライブプーリ | 1 | 1 | Air Compressor |
| 5-22 | 309-00132-0 | * NUT 10-P1.25 * ナツ 10-P1.25 | 1 | 1 | |
| 5-23 | 3B7-01116-0 | * WASHER 10.5-20-3.2 * ワッシャ 10.5-20-3.2 | 1 | 1 | |
| 5-24 | 3Y9-72514-0 | WATER TEMPERATURE SENSOR ウオータンブセンサ | 1 | 1 | |
| 5-25 | 3G9-66136-0 | * O-RING 2-10 * オリソグ 2-10 | 1 | 1 | |
| 5-26 | 910103-5830 | BOLT ボルト | 4 | 4 | |
| 5-27 | 345-01111-0 | DOWEL PIN 6-12 ダウエルピン 6-12 | 2 | 2 | |
| 5-28 | 3FW-10060-0 | DRIVE PULLEY ドライブプーリ | 1 | 1 | Crank Shaft |
| 5-29 | 3FW-10061-0 | DRIVE BELT ドライブベルト | 1 | 1 | |

Fig. 5

AIR COMPRESSOR
エアコンプレッサ

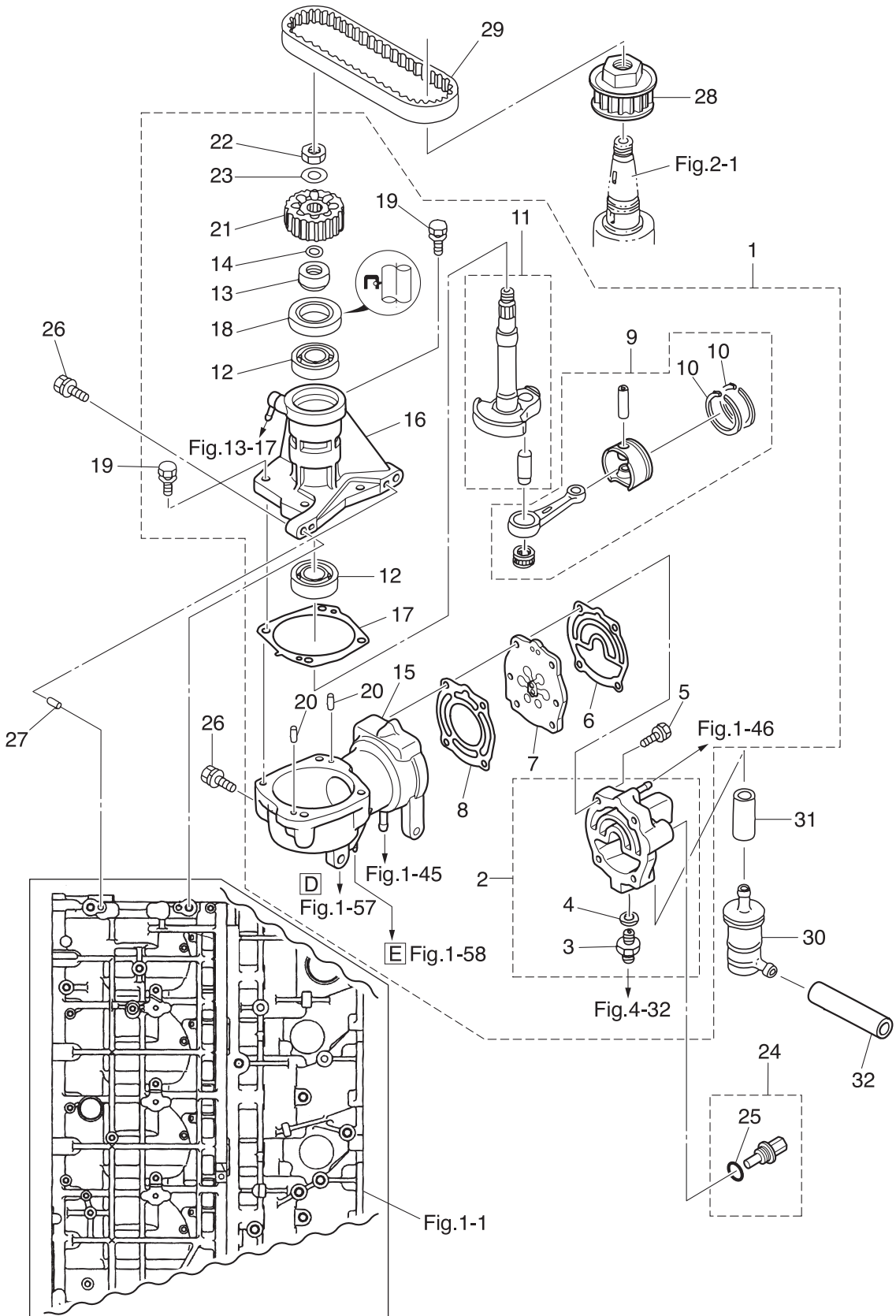
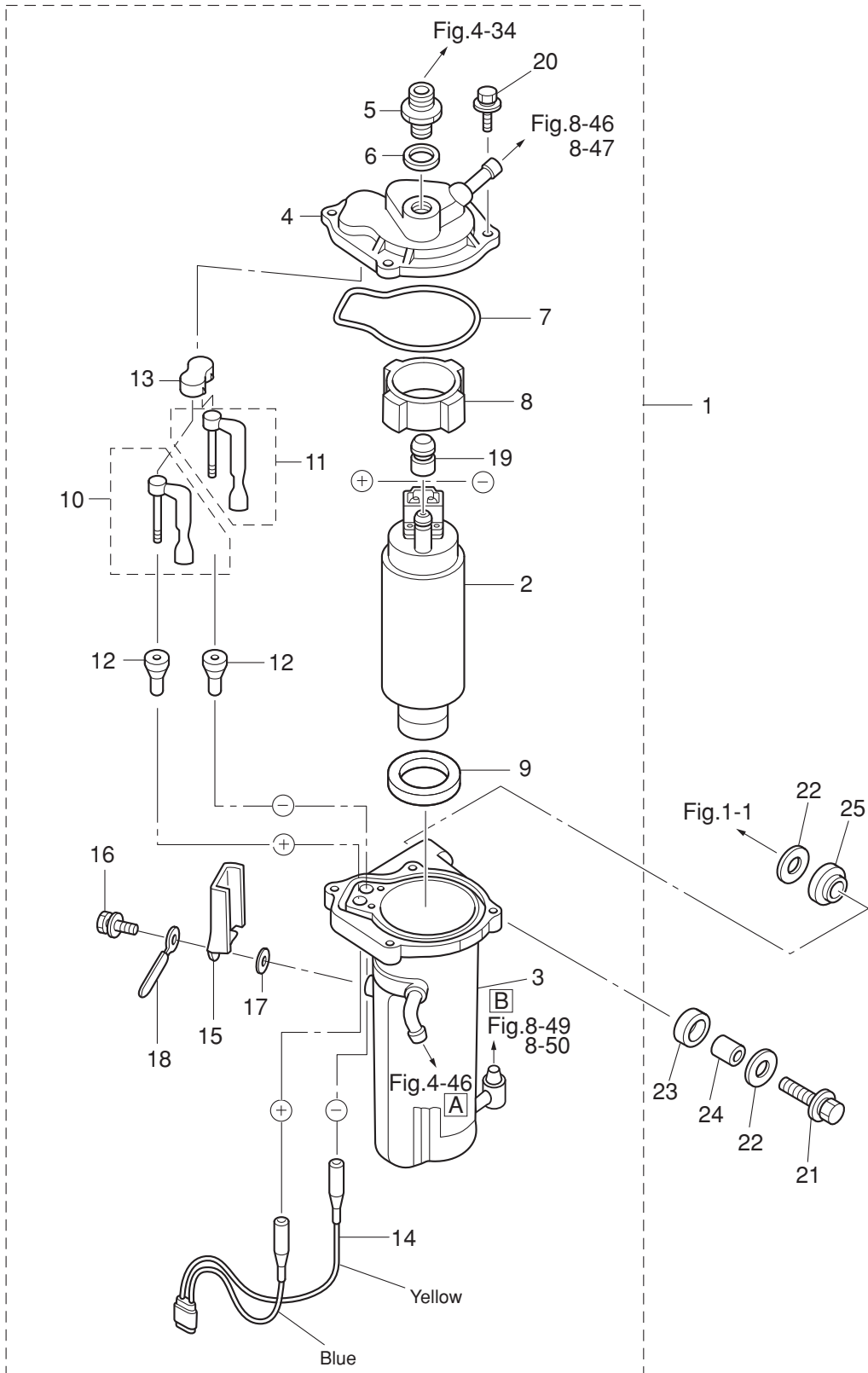


Fig. 6

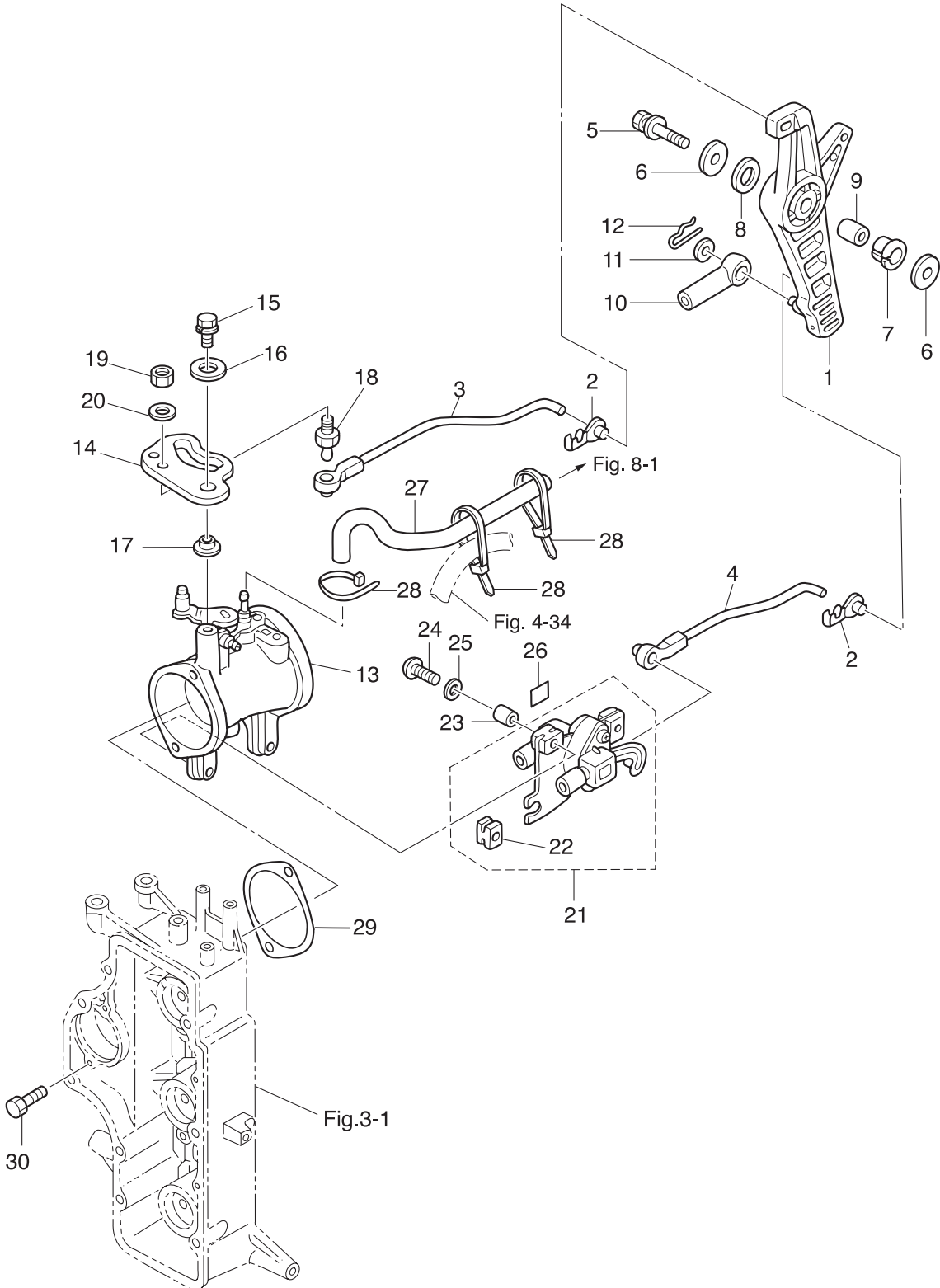
FUEL FEED PUMP
フエルフードポンプ



| Ref.No. 見出番号 | Part No. 部品番号 | Description 部品名 | Q'ty/個数 | | Remarks 備考 |
|-----------------|------------------|--|---------|--------|---------------|
| | | | MD7502 | MD9002 | |
| 6-1 | 3FW-04310-0 | FUEL FEED PUMP ASSY フュエルフィードポンプアッソ | 1 | 1 | FFP |
| 6-2 | 3T1-04302-0 | * FUEL FEED PUMP * フュエルフィードポンプ | 1 | 1 | FFP GSC295 |
| 6-3 | 3FW-04234-0 | * CASE ASSY * ケースアッソ FFP | 1 | 1 | |
| 6-4 | 3T5-04312-0 | * UPPER CASE ASSY * アッパケースアッソ FFP | 1 | 1 | |
| 6-5 | 3T5-04308-0 | * ADAPTER * アダプタ | 1 | 1 | |
| 6-6 | 3T5-04309-0 | * WASHER 10.2-17-2 * ワッシャ 10.2-17-2 | 1 | 1 | |
| 6-7 | 3T5-04116-0 | * GASKET * ガasket FFP | 1 | 1 | |
| 6-8 | 3T5-04313-0 | * GROMMET 37.3-18 * グロメット FFP | 1 | 1 | Upper |
| 6-9 | 3T5-04314-0 | * GROMMET 24.3-35-5 * グロメット FFP 07 | 1 | 1 | Lower |
| 6-10 | 3T5-04236-0 | * CABLE TERMINAL ASSY (POSITIVE) * ケーブルターミナルアッソ (+) | 1 | 1 | |
| 6-11 | 3T5-04237-0 | * CABLE TERMINAL ASSY (NEGATIVE) * ケーブルターミナルアッソ (-) | 1 | 1 | |
| 6-12 | 3T5-04317-0 | * GROMMET * グロメット ケーブルターミナル | 2 | 2 | |
| 6-13 | 3T5-04318-0 | * GROMMET * グロメット ケーブルターミナル アッパ | 1 | 1 | |
| 6-14 | 3T5-04238-0 | * CORD * コード FFP | 1 | 1 | |
| 6-15 | 3T5-04239-0 | * CORD COVER * コードカバー FFP | 1 | 1 | |
| 6-16 | 910103-5512 | * BOLT * ボルト | 1 | 1 | |
| 6-17 | 940103-0500 | * WASHER * ワッシャ | 1 | 1 | |
| 6-18 | 309-06972-0 | * CLAMP 6.5-47.5P * クランプ 6.5-47.5P | 1 | 1 | |
| 6-19 | 3T5-04319-0 | * GROMMET 7.5-16.8 * グロメット ハイブ | 1 | 1 | |
| 6-20 | 910103-6518 | * BOLT * ボルト | 4 | 4 | |
| 6-21 | 910103-0630 | BOLT ボルト | 2 | 2 | |
| 6-22 | 3C8-66308-0 | WASHER 6-16-1.5 ワッシャ 6-16-1.5 | 4 | 4 | |
| 6-23 | 3F3-06920-0 | RUBBER MOUNT 8.5-12-2 ラバーマウント 8.5-12-2 | 2 | 2 | |
| 6-24 | 346-67114-1 | SPACER 6.2-9-15.7 スペーサ 6.2-9-15.7 | 2 | 2 | |
| 6-25 | 3T5-06920-0 | RUBBER MOUNT 8.5-18-7 ラバーマウント 8.5-18-7 | 2 | 2 | |
| | | | | | |
| | | | | | |
| | | | | | |
| | | | | | |

Fig. 7

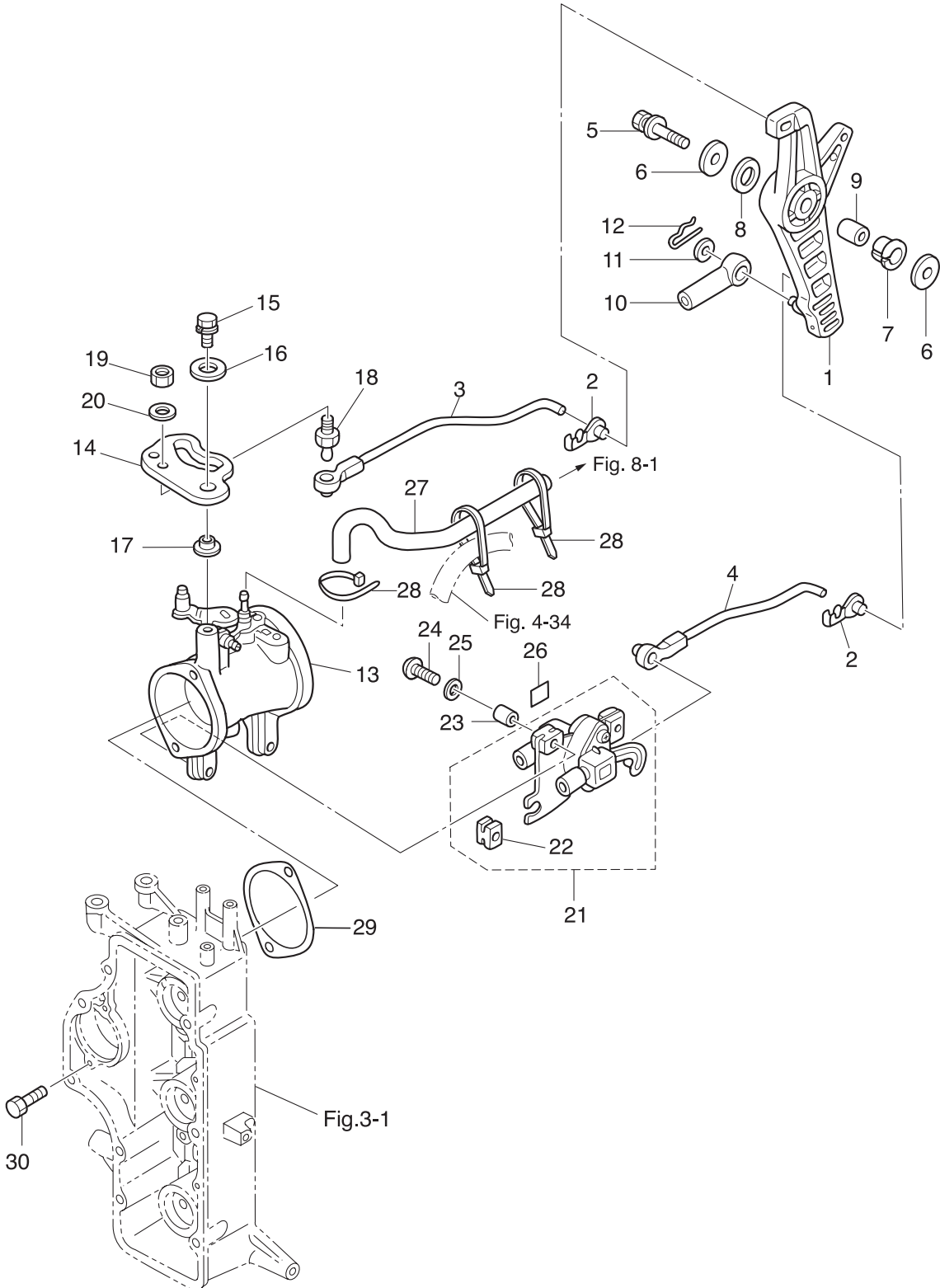
THROTTLE
スロットル



| Ref.No. 見出番号 | Part No. 部品番号 | Description 部品名 | Q'ty/個数 | | Remarks 備考 |
|-----------------|------------------|--|---------|--------|------------------------------------|
| | | | MD7502 | MD9002 | |
| 7-1 | 3B7B63711-3 | ADVANCER ARM アドバンサアーム | 1 | 1 | |
| 7-2 | 3B7-63733-0 | ROD SNAP 5-2.5 ロッドスナップ 5-2.5 | 2 | 2 | Throttle & TPS |
| 7-3 | 3T9-63702-3 | LINK ROD ASSY (THROTTLE) リンクロッドアッシー (スロットル) | 1 | 1 | |
| 7-4 | 3T9-10109-1 | LINK ROD ASSY (TPS) リンクロッドアッシー (TPS) | 1 | 1 | |
| 7-5 | 910103-0835 | BOLT ボルト | 1 | 1 | |
| 7-6 | 3B7-63730-0 | WASHER 8.5-24-1.5 ワッシャー 8.5-24-1.5 | 2 | 2 | |
| 7-7 | 3B7-63713-0 | BUSHING 12-14-15.5 ブッシング 12-14-15.5 | 1 | 1 | |
| 7-8 | 3B7-63731-0 | WASHER 12.5-24-1 ワッシャー 12.5-24-1 | 1 | 1 | |
| 7-9 | 3B7-63732-1 | COLLAR 8.4-12-17 カラー 8.4-12-17 | 1 | 1 | |
| 7-10 | 3B7-83715-2 | CABLE JOINT ケーブルジョイント | 2 | 2 | |
| 7-11 | 3AA-83719-0 | WASHER 8.5-18-1.6 ワッシャー 8.5-18-1.6 | 2 | 2 | |
| 7-12 | 951603-0800 | SNAP PIN d=8 スナップピン d=8 | 2 | 2 | |
| 7-13 | 1 3T9-10100-1 | THROTTLE BODY ASSY スロットルボディアッシー | | 1 | Mark 3T9 |
| 7-13 | 2 3FY-10100-0 | THROTTLE BODY ASSY スロットルボディアッシー | 1 | | Mark 3FY |
| 7-14 | 3T9-63718-1 | THROTTLE CAM スロットルカム | 1 | 1 | |
| 7-15 | 910103-0616 | BOLT ボルト | 1 | 1 | |
| 7-16 | 346-67115-0 | WASHER 6.5-21-1 ワッシャー 6.5-21-1 | 1 | 1 | |
| 7-17 | 3T5-63721-0 | BUSHING 6-24-7 ブッシング 6-24-7 | 1 | 1 | |
| 7-18 | 346-05228-1 | BALL JOINT ボールジョイント B | 1 | 1 | |
| 7-19 | 930203-0600 | NUT ナット | 1 | 1 | |
| 7-20 | 940103-0600 | WASHER ワッシャー | 1 | 1 | |
| 7-21 | 3T5-10110-0 | TPS ASSY TPSアッシー | 1 | 1 | Throttle Position Sensor |
| 7-22 | 3T5-10107-0 | * RUBBER MOUNT * ラバーマウント | 3 | 3 | |
| 7-23 | 3T5-10128-0 | COLLAR 4.2-6-10.5 カラー 4.2-6-10.5 | 3 | 3 | |
| 7-24 | 921503-0418 | SCREW スクリュー | 3 | 3 | |
| 7-25 | 3T5-10129-0 | WASHER 4.2-12.5-0.8 ワッシャー 4.2-12.5-0.8 | 3 | 3 | |
| 7-26 | 3T5-72195-0 | TPS DECAL TPSデカール | 1 | 1 | |
| 7-27 | 98AB-30-390 | HOSE 3-7 ホース | 1 | 1 | V.S.T-Throttle Body 98AB-301000 |
| 7-28 | 3T5-84398-0 | BAND 104 バンド リードワイヤ 104 | 3 | 3 | |

Fig. 7

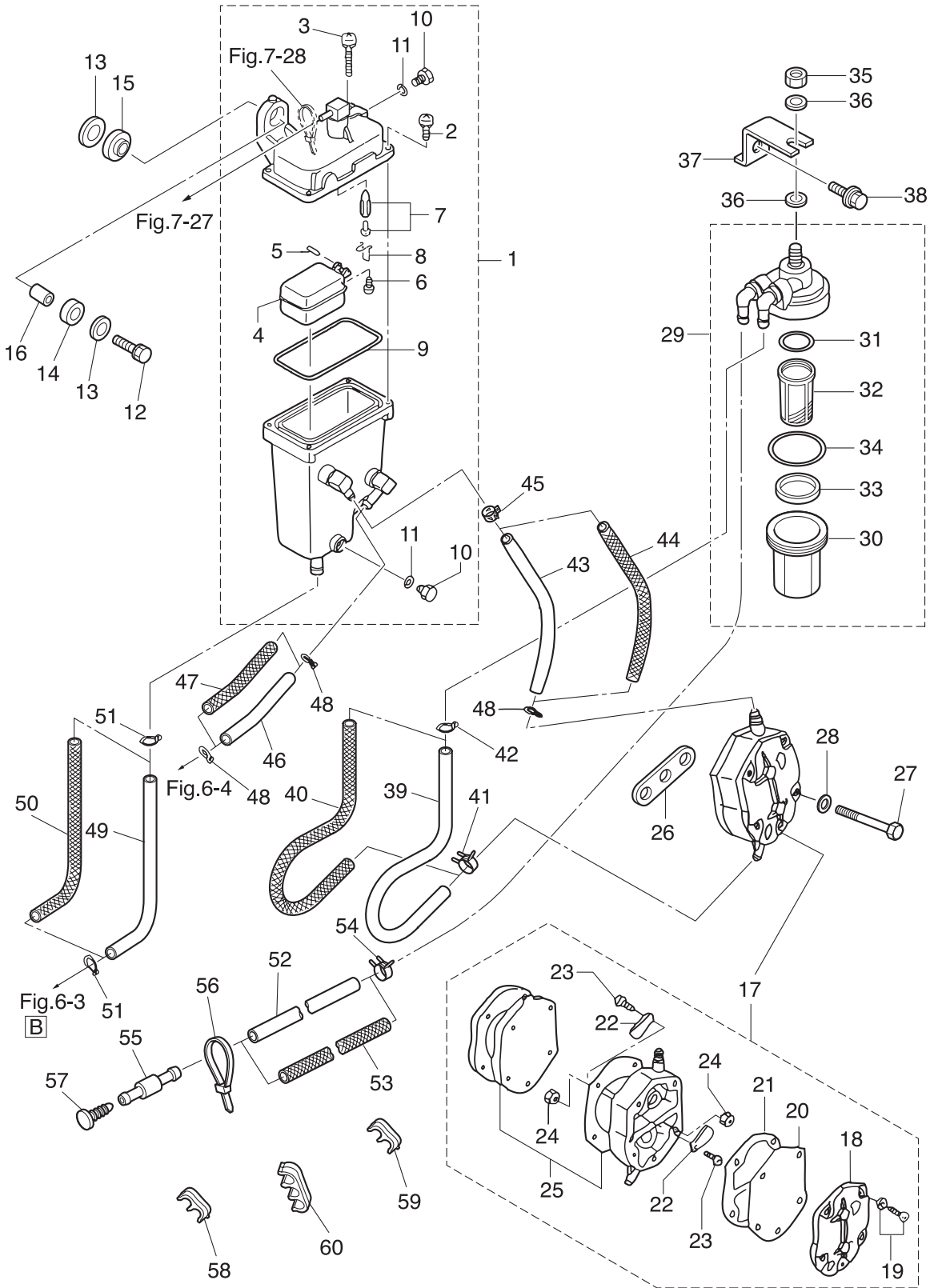
THROTTLE
スロットル



| Ref.No. 見出番号 | Part No. 部品番号 | Description 部 品 名 | Q'ty/個数 | | Remarks 備 考 |
|-----------------|------------------|---|---------|--------|----------------|
| | | | MD7502 | MD9002 | |
| 8-1 | 3T5-10150-1 | VAPOR SEPARATOR ASSY ヘ-ハセハレータアツシ | 1 | 1 | V.S.T |
| 8-2 | 922531-6414 | * SCREW * スクリュ | 3 | 3 | |
| 8-3 | 921503-6430 | * SCREW * スクリュ | 1 | 1 | |
| 8-4 | 3T5-03230-0 | * FLOAT * フロートヘ-ハセハレータ | 1 | 1 | |
| 8-5 | 3F3-03232-0 | * FLOAT ARM PIN * フロートアームピン | 1 | 1 | |
| 8-6 | 921503-0408 | * SCREW * スクリュ | 1 | 1 | |
| 8-7 | 3R3-03239-0 | * FLOAT VALVE ASSY * フロートバルブアツシ | 1 | 1 | Valve Pin |
| 8-8 | 344-03244-0 | * CLIP * クリップ | 1 | 1 | |
| 8-9 | 3T5-03235-0 | * O-RING * オリソク | 1 | 1 | |
| 8-10 | 345-03292-0 | * DRAIN SCREW * ドレソスクリュ | 2 | 2 | Upper & Lower |
| 8-11 | 336-03293-0 | * O-RING * オリソク | 2 | 2 | Upper & Lower |
| 8-12 | 910103-0630 | BOLT ボルト | 2 | 2 | |
| 8-13 | 346-67115-0 | WASHER 6.5-21-1 ワツシヤ 6.5-21-1 | 4 | 4 | |
| 8-14 | 346-67113-0 | MOUNT 8.5-14-2.5 マウソト 8.5-14-2.5 | 2 | 2 | |
| 8-15 | 3B7-06920-0 | RUBBER MOUNT 8.5-14-2.5 ラバ-マウソト 8.5-14-2.5 | 2 | 2 | |
| 8-16 | 346-67114-1 | SPACER 6.2-9-15.7 スヘ-サ 6.2-9-15.7 | 2 | 2 | |
| 8-17 | 356-04000-1 | FUEL PUMP ASSY フユエルポンアツシ | 1 | 1 | |
| 8-18 | 334-04004-0 | * PUMP COVER * ポソクカバ- | 1 | 1 | |
| 8-19 | 9225F2-6528 | * SCREW * スクリュ | 3 | 3 | |
| 8-20 | 334-04005-0 | * PUMP DIAPHRAGM * ポソクダイヤフラム | 1 | 1 | |
| 8-21 | 334-04007-0 | * DIAPHRAGM GASKET * ダイヤフラムガソケソト B | 1 | 1 | |
| 8-22 | 356-04044-0 | * CHECK VALVE * チェックバルブ | 2 | 2 | |
| 8-23 | 921722-0306 | * SCREW * スクリュ | 2 | 2 | |
| 8-24 | 930222-0300 | * NUT * ナソト | 2 | 2 | |
| 8-25 | 356-04030-0 | * DIAPHRAGM GASKET SET * ダイヤフラムガソケソトセソト | 1 | 1 | |
| 8-26 | 346-04901-2 | GASKET ガソケソト フユエルポン | 1 | 1 | Fuel Pump |
| 8-27 | 910103-0640 | BOLT ボルト | 2 | 2 | |
| 8-28 | 940203-0600 | WASHER ワツシヤ | 2 | 2 | |
| 8-29 | 3T1-02230-0 | FUEL FILTER ASSY フユエルフィルタアツシ | 1 | 1 | |

Fig. 8

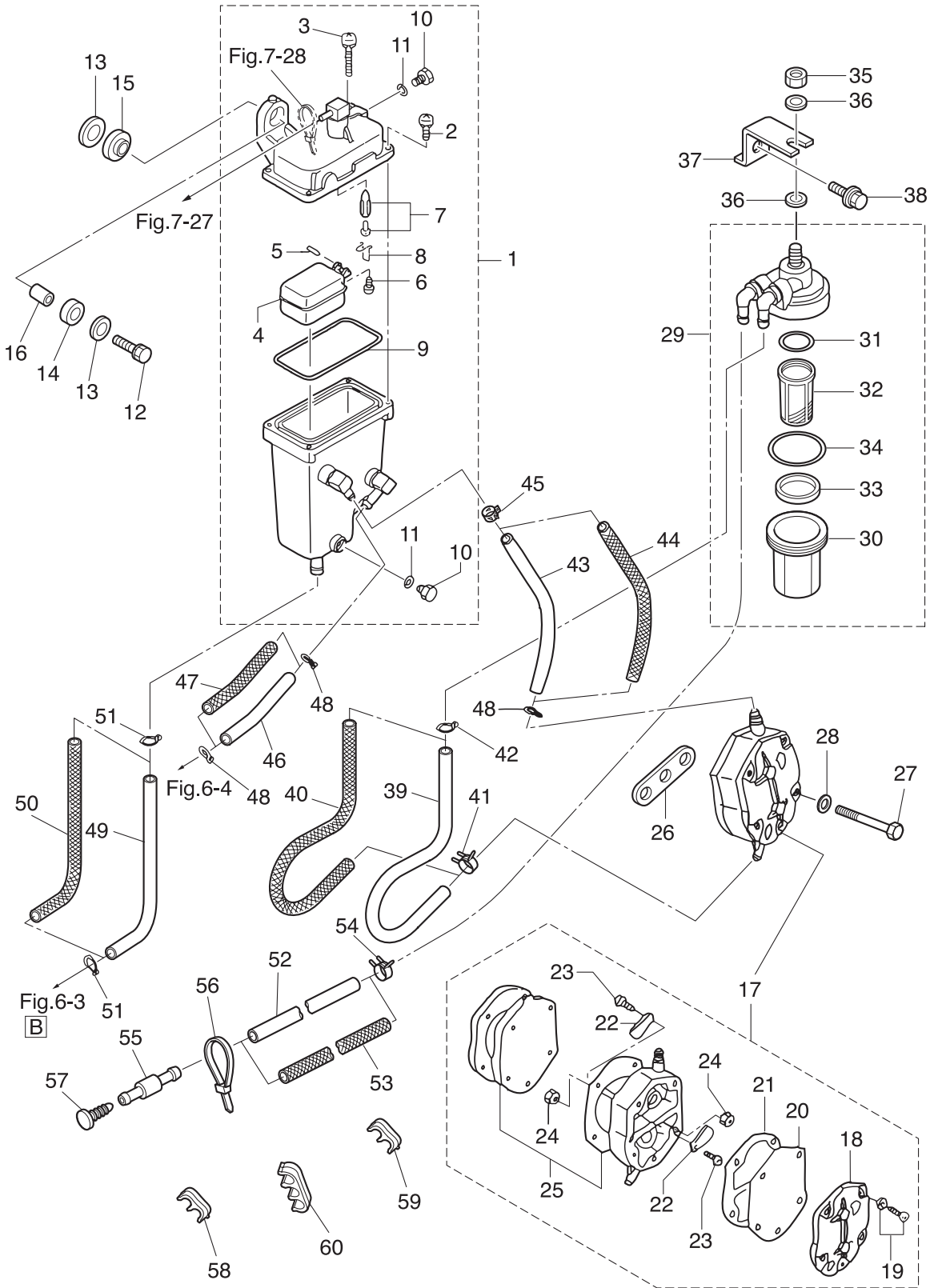
VAPOR SEPARATOR · FUEL LINE
ベーパーセパレーター・フュエルライン



| Ref.No. 見出番号 | Part No. 部品番号 | Description 部 品 名 | Q'ty/個数 | | Remarks 備 考 |
|-----------------|------------------|--|---------|--------|---|
| | | | MD7502 | MD9002 | |
| 8-30 | 3B7-02237-0 | * CUP * カップ | 1 | 1 | |
| 8-31 | 3B7-02235-0 | * O-RING * Oリング A | 1 | 1 | |
| 8-32 | 3B7-02234-0 | * FILTER * フィルタ | 1 | 1 | |
| 8-33 | 3T5-02229-0 | * FLOAT * フロート フュエルフィルタ | 1 | 1 | |
| 8-34 | 3B7-02236-0 | * O-RING * Oリング B | 1 | 1 | |
| 8-35 | 930103-0800 | NUT ナット | 1 | 1 | |
| 8-36 | 940103-0800 | WASHER ワッシャ | 2 | 2 | |
| 8-37 | 3T5-02239-0 | PLATE プレート フィルタ | 1 | 1 | |
| 8-38 | 910103-5616 | BOLT ボルト | 1 | 1 | |
| 8-39 | 3FW-02211-0 | FUEL HOSE L=280 フュエルホース L=280 | 1 | 1 | Fuel Filter-Fuel Pump STD |
| 8-40 | 3FW-02165-0 | FUEL HOSE W/PROTECTOR L=280 フュエルホース W/プロテクタ L=280 | 1 | 1 | Low Permeation Parts USA EPA-KRI-15G |
| 8-41 | 345-70114-1 | CLIP ϕ 11.3 クリップ ϕ 11.3 | 1 | 1 | Fuel Pump Side |
| 8-42 | 338-02215-0 | CLIP ϕ 10 クリップ ϕ 10 | 1 | 1 | Fuel Filter Side |
| 8-43 | 98AB-50-210 | HOSE ホース | 1 | 1 | Fuel Pump-V.S.T STD 98AB-501000 |
| 8-44 | 3GB-02165-0 | FUEL HOSE W/PROTECTOR L=210 フュエルホース W/プロテクタ L=210 | 1 | 1 | Low Permeation Parts USA EPA-KRI-15G |
| 8-45 | 3GT-35143-0 | CLIP ϕ 9.4 ϕ 9.4 クリップ ϕ 9.4 | 1 | 1 | V.S.T. Side |
| 8-46 | 98AB-50-075 | HOSE ホース | 1 | 1 | FFP-V.S.T STD 98AB-501000 |
| 8-47 | 3GA-02165-0 | FUEL HOSE W/PROTECTOR L=75 フュエルホース W/プロテクタ L=75 | 1 | 1 | Low Permeation Parts USA EPA-KRI-15G |
| 8-48 | 338-02215-0 | CLIP ϕ 10 クリップ ϕ 10 | 3 | 3 | FFP-V.S.T & Fuel Pump Side |
| 8-49 | 98AB-70-145 | HOSE ホース | 1 | 1 | FFP-V.S.T STD 98AB-701000 |
| 8-50 | 3FW-02170-0 | FUEL HOSE W/PROTECTOR L=145 フュエルホース W/プロテクタ L=145 | 1 | 1 | Low Permeation Parts USA EPA-KRI-15G |
| 8-51 | 3C7-02215-0 | CLIP ϕ 12 クリップ ϕ 12 | 2 | 2 | FFP-V.S.T |
| 8-52 | 98AB-701200 | HOSE ホース | 1 | 1 | Connector-Fuel Filter STD 98AB-701000 x2 |
| 8-53 | 3KD-02170-1 | FUEL HOSE W/PROTECTOR L=1200 フュエルホース W/プロテクタ L=1200 | 1 | 1 | Low Permeation Parts USA EPA-KRI-15G |
| 8-54 | 345-70114-1 | CLIP ϕ 11.3 クリップ ϕ 11.3 | 1 | 1 | Fuel Pump Side |
| 8-55 | 3T1-60018-0 | NIPPLE 8-6-8 ニップル フュエルホース | 1 | 1 | |
| 8-56 | 3T5-84398-0 | BAND 104 バンド リードワイヤ 104 | 1 | 1 | |
| 8-57 | 3T1-03813-0 | PLUG プラグ フュエルホースニップル | 1 | 1 | |
| 8-58 | 3T1-06917-0 | CLAMP ϕ 10 クランプ ϕ 10 | 1 | 1 | |

Fig. 8

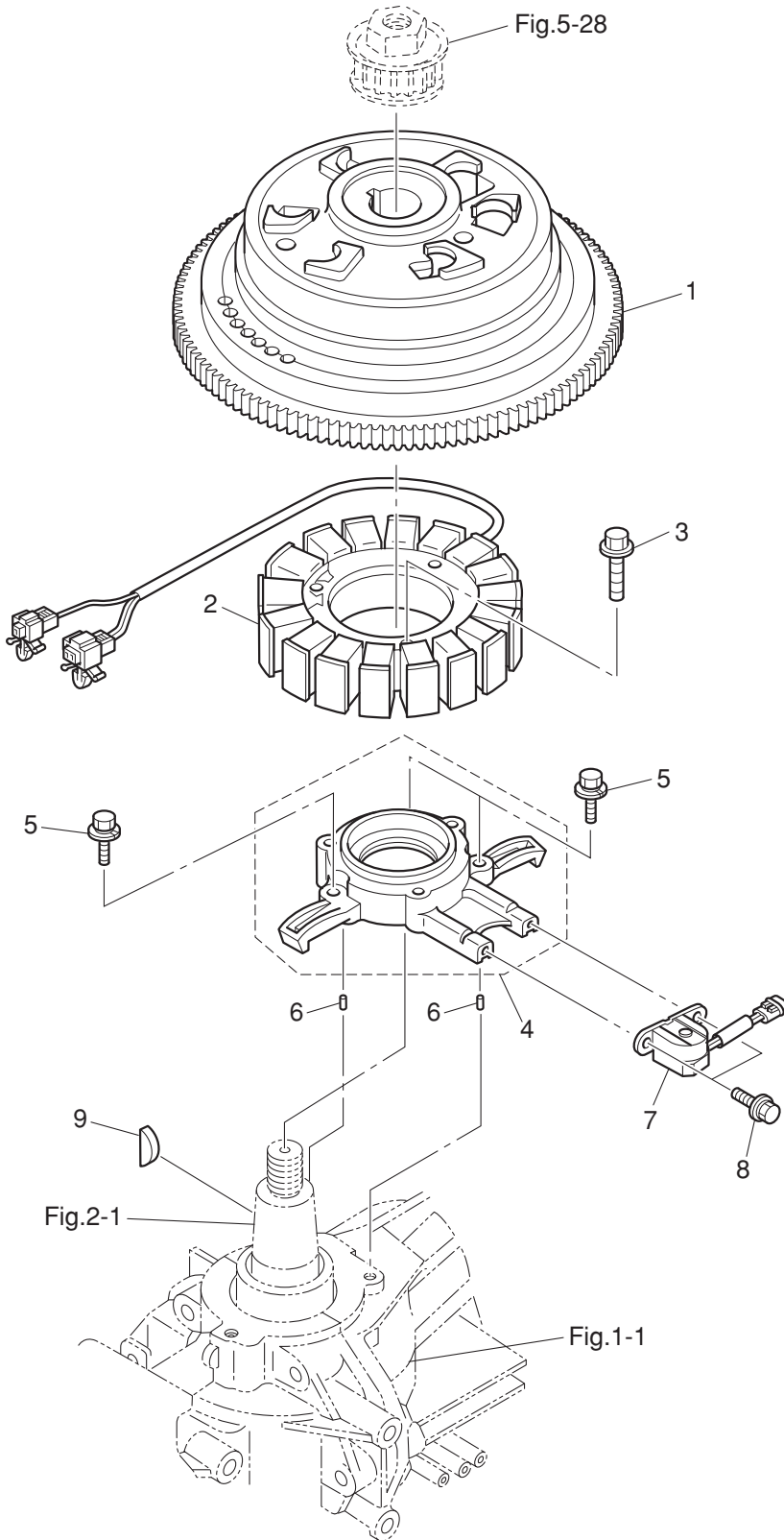
VAPOR SEPARATOR · FUEL LINE
ベーパーセパレーター・フュエルライン



| Ref.No. 見出番号 | Part No. 部品番号 | Description 部 品 名 | Q' ty/個数 | | Remarks 備 考 |
|-----------------|------------------|-------------------------|----------|--------|----------------|
| | | | MD75C2 | MD90C2 | |
| 8-59 | 3T1-06915-0 | CLAMP φ 10 クランプ φ 10 | 2 | 2 | |
| 8-60 | 3U1-06915-0 | CLAMP φ 10 クランプ φ 10 | 3 | 3 | |
| | | | | | |
| | | | | | |
| | | | | | |
| | | | | | |
| | | | | | |
| | | | | | |
| | | | | | |
| | | | | | |
| | | | | | |
| | | | | | |
| | | | | | |
| | | | | | |
| | | | | | |
| | | | | | |
| | | | | | |
| | | | | | |
| | | | | | |
| | | | | | |
| | | | | | |
| | | | | | |
| | | | | | |
| | | | | | |
| | | | | | |
| | | | | | |
| | | | | | |
| | | | | | |
| | | | | | |
| | | | | | |
| | | | | | |
| | | | | | |
| | | | | | |
| | | | | | |
| | | | | | |
| | | | | | |
| | | | | | |
| | | | | | |
| | | | | | |
| | | | | | |

Fig. 9

MAGNETO
マグネト

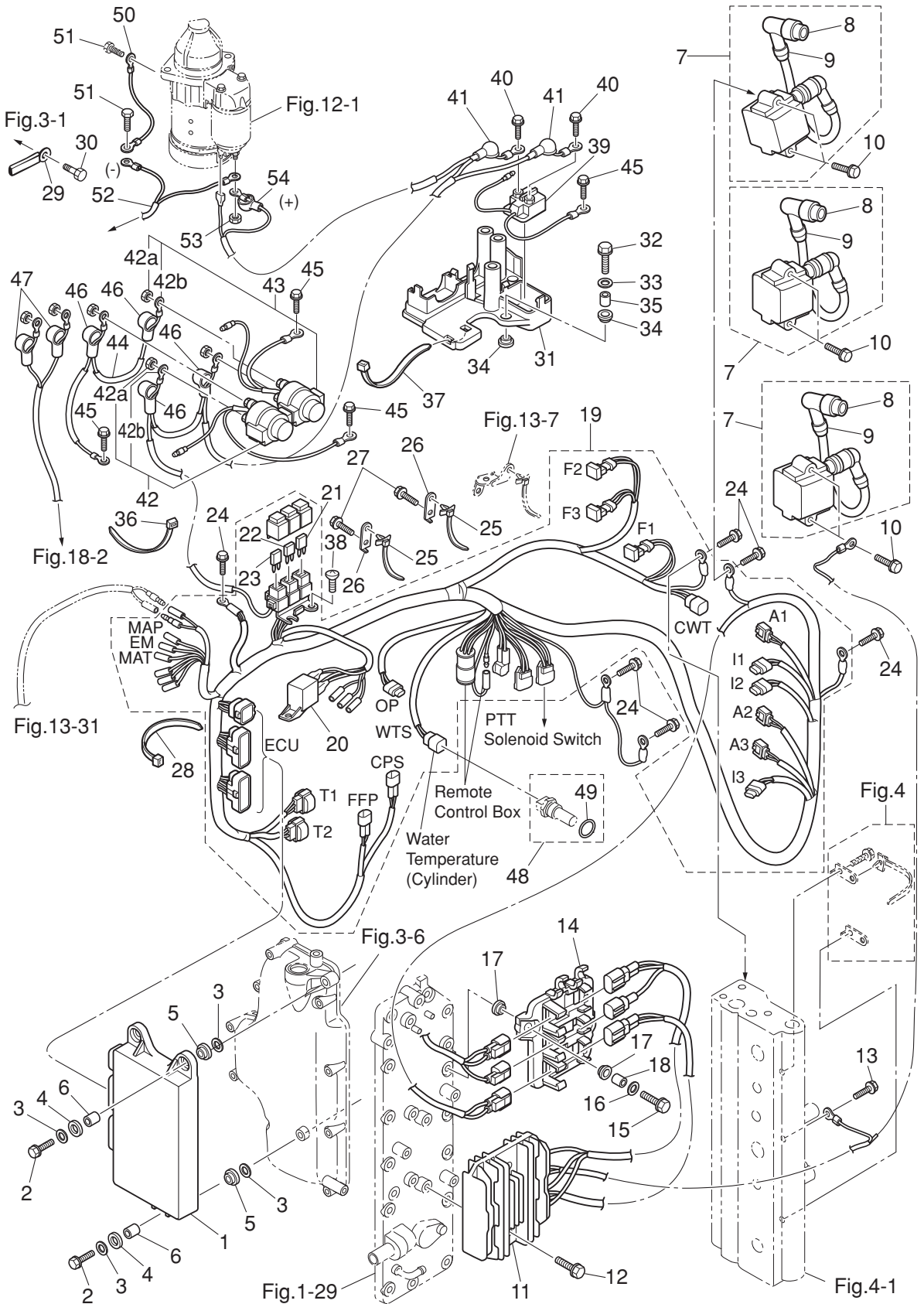


| Ref.No. 見出番号 | Part No. 部品番号 | Description 部 品 名 | Q'ty/個数 | | Remarks 備 考 |
|-----------------|------------------|---------------------------------|---------|--------|-----------------------|
| | | | MD75C2 | MD90C2 | |
| 9-1 | 3FW-06091-0 | FLYWHEEL W/GEAR フライホイール W/ギヤ | 1 | 1 | ZF9116 |
| 9-2 | 3FW-06023-0 | ALTERNATOR ASSY オルタネータアッシー | 1 | 1 | |
| 9-3 | 910103-5630 | BOLT ボルト | 3 | 3 | |
| 9-4 | 3FW-06008-0 | COIL BRACKET コイルブラケット | 1 | 1 | |
| 9-5 | 910103-5630 | BOLT ボルト | 4 | 4 | |
| 9-6 | 345-01111-0 | DOWEL PIN 6-12 タウエルピン 6-12 | 2 | 2 | |
| 9-7 | 3T5-06145-0 | PICK-UP COIL ピックアップコイル | 1 | 1 | Crank Position Sensor |
| 9-8 | 910103-5512 | BOLT ボルト | 2 | 2 | |
| 9-9 | 334-00131-0 | KEY 19-7-5 キー | 1 | 1 | Magneto |
| | | | | | |
| | | | | | |
| | | | | | |
| | | | | | |
| | | | | | |
| | | | | | |
| | | | | | |
| | | | | | |
| | | | | | |
| | | | | | |
| | | | | | |
| | | | | | |
| | | | | | |
| | | | | | |
| | | | | | |
| | | | | | |
| | | | | | |
| | | | | | |
| | | | | | |
| | | | | | |
| | | | | | |
| | | | | | |
| | | | | | |
| | | | | | |

Fig. 10

ELECTRIC PARTS (ECU · DIAGRAM)

エレクトリックパーツ (ECU · ダイアグラム)

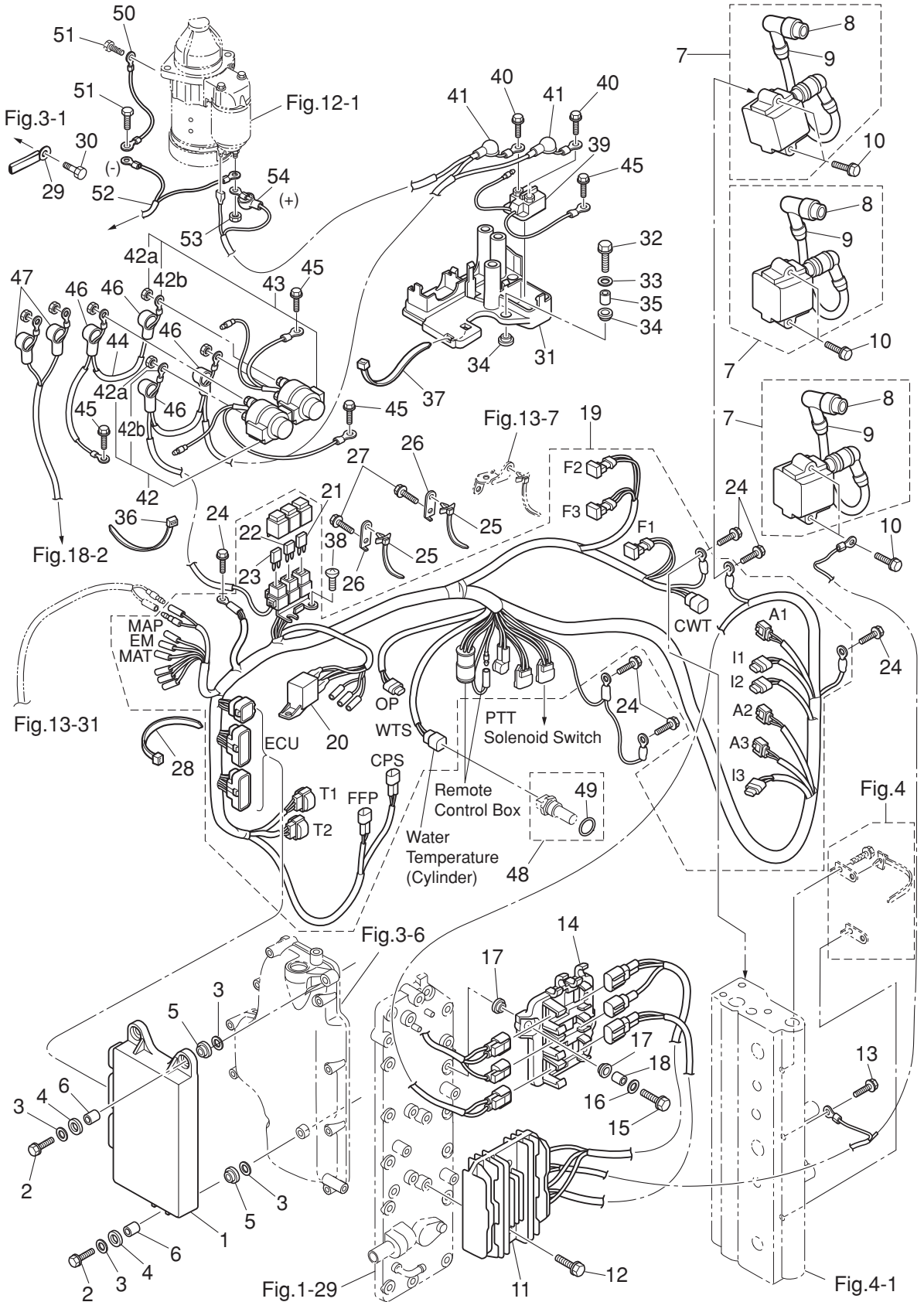


| Ref.No. 見出番号 | Part No. 部品番号 | Description 部 品 名 | Q'ty/個数 | | Remarks 備 考 |
|-----------------|------------------|--|---------|--------|--------------------------------|
| | | | MD7502 | MD9002 | |
| 10-1 | 1 | 3FW-06401-1 ECU ASSY ECUアッソ | | 1 | Engine Control Unit 3FW10AA |
| 10-1 | 2 | 3FY-06401-1 ECU ASSY ECUアッソ | 1 | | Engine Control Unit 3FY10AA |
| 10-2 | | 910103-0630 BOLT ボルト | 3 | 3 | |
| 10-3 | | 346-67115-0 WASHER 6.5-21-1 ワッシャ 6.5-21-1 | 6 | 6 | |
| 10-4 | | 346-67113-0 MOUNT 8.5-14-2.5 マウント 8.5-14-2.5 | 3 | 3 | |
| 10-5 | | 3B7-06920-0 RUBBER MOUNT 8.5-14-2.5 ラバ-マウント 8.5-14-2.5 | 3 | 3 | |
| 10-6 | | 3T5-67114-0 SPACER 6.2-9-16.6 スペ-サ 6.2-9-16.6 | 3 | 3 | |
| 10-7 | | 3Y9-06469-1 IGNITION COIL W/R-CAP イグニツシヨコイル W/R-キャッソ | 3 | 3 | #1,#2,#3 |
| 10-8 | | 3H6-06999-0 * PLUG CAP W/RESISTANCE * フラクキャッソ W/レジスタンス | 1 | 1 | |
| 10-9 | | 369-84398-0 * BAND 158 * ハント リ-トワイヤ 158 | 1 | 1 | |
| 10-10 | | 910103-5630 BOLT ボルト | 6 | 6 | |
| 10-11 | | 3FW-76060-0 RECTIFIER COMPLETE レクチファイヤコソプリ-ト | 1 | 1 | RX4159 |
| 10-12 | | 910103-5625 BOLT ボルト | 2 | 2 | |
| 10-13 | | 910103-5612 BOLT ボルト | 1 | 1 | |
| 10-14 | | 3FW-06281-0 CABLE TERMINAL HOLDER ケ-ブルターミナルホルダ | 1 | 1 | |
| 10-15 | | 910103-0620 BOLT ボルト | 2 | 2 | |
| 10-16 | | 3C8-66308-0 WASHER 6-16-1.5 ワッシャ 6-16-1.5 | 2 | 2 | |
| 10-17 | | 3F3-06920-0 RUBBER MOUNT 8.5-12-2 ラバ-マウント 8.5-12-2 | 4 | 4 | |
| 10-18 | | 3T5-76079-0 COLLAR 6.2-9-10.7 カラ 6.2-9-10.7 | 2 | 2 | |
| 10-19 | | 3FW-76110-1 CORD ASSY ユ-トアッソ | 1 | 1 | |
| 10-20 | | 3T1-06330-0 * RELAY * リレ- | 1 | 1 | |
| 10-21 | | 3T5-76249-0 * FUSE 30A * ヒュ-ス 30A | 2 | 2 | |
| 10-22 | | 3Y9-76248-0 * FUSE 25A * ヒュ-ス 25A | 2 | 2 | |
| 10-23 | | 3T5-76246-0 * FUSE 15A * ヒュ-ス 15A | 2 | 2 | |
| 10-24 | | 910103-5612 BOLT ボルト | 6 | 6 | Ground |
| 10-25 | | 3T1-84398-0 BAND 170 ハント リ-トワイヤ 170 | 2 | 2 | Cylinder Crankcase |
| 10-26 | | 3FW-76174-0 STAY ステー | 2 | 2 | Cylinder Crankcase |
| 10-27 | | 910103-5612 BOLT ボルト | 2 | 2 | Band Stay |
| 10-28 | | 369-84398-0 BAND 158 ハント リ-トワイヤ 158 | 2 | 2 | |

Fig. 10

ELECTRIC PARTS (ECU · DIAGRAM)

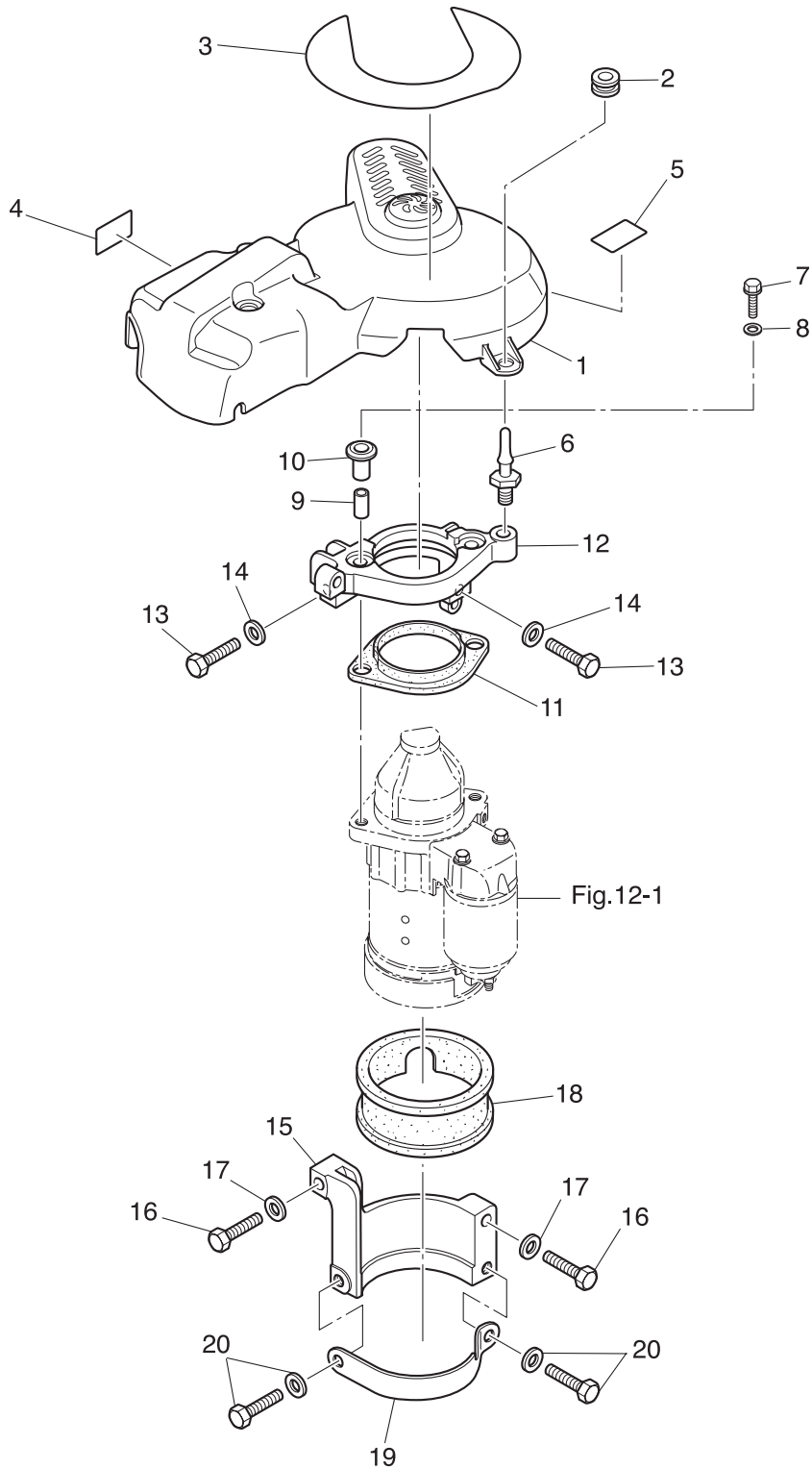
エレクトリックパーツ (ECU · ダイアグラム)



| Ref.No. 見出番号 | Part No. 部品番号 | Description 部 品 名 | Q' ty/個数 | | Remarks 備 考 |
|-----------------|------------------|---|----------|--------|----------------|
| | | | MD75C2 | MD90C2 | |
| 10-29 | 309-06972-0 | CLAMP 6.5-47.5P クランプ 6.5-47.5P | 1 | 1 | |
| 10-30 | 910103-5612 | BOLT ボルト | 1 | 1 | |
| 10-31 | 3FW-06901-0 | BRACKET ブラケット エレクトリック | 1 | 1 | |
| 10-32 | 910103-0625 | BOLT ボルト | 3 | 3 | |
| 10-33 | 3C8-66308-0 | WASHER 6-16-1.5 ワッシャ 6-16-1.5 | 3 | 3 | |
| 10-34 | 3F3-06920-0 | RUBBER MOUNT 8.5-12-2 ラバ-マウント 8.5-12-2 | 6 | 6 | |
| 10-35 | 3T5-76079-0 | COLLAR 6.2-9-10.7 カラ- 6.2-9-10.7 | 3 | 3 | |
| 10-36 | 3AC-76091-0 | LEAD WIRE BAND 200 リードワイヤバンド 200 | 1 | 1 | |
| 10-37 | 3T5-84398-0 | BAND 104 バンド リードワイヤ 104 | 1 | 1 | |
| 10-38 | 3T5-06437-0 | TAPPING SCREW 6-16 タッピングスクリュー 6-16 | 2 | 2 | |
| 10-39 | 3H8-76040-0 | STARTER SOLENOID スタータソレノイド | 1 | 1 | |
| 10-40 | 910103-5608 | BOLT ボルト | 2 | 2 | |
| 10-41 | 3Y1-76145-0 | TERMINAL CAP 8-13-28 ターミナルキャップ | 2 | 2 | Red |
| 10-42 | 3C8-72580-0 | PTT SOLENOID SWITCH (A) PTTソレノイドスイッチ (A) | 1 | 1 | UP |
| 10-42a | 930103-0600 | * NUT * ナット | 3 | 3 | |
| 10-42b | 941303-0600 | * SPRING WASHER * スプリングワッシャ | 3 | 3 | |
| 10-43 | 3C8-72581-0 | PTT SOLENOID SWITCH (B) PTTソレノイドスイッチ (B) | 1 | 1 | DN |
| 10-44 | 3T5-76142-1 | GROUND CABLE L=140&285 グラウンドケーブル L=140&285 | 1 | 1 | |
| 10-45 | 910103-5612 | BOLT ボルト | 3 | 3 | |
| 10-46 | 3Y1-76145-0 | TERMINAL CAP 8-13-28 ターミナルキャップ | 4 | 4 | Red |
| 10-47 | 3A3-76145-0 | TERMINAL CAP 8-13-28 ターミナルキャップ スタータ | 2 | 2 | Black |
| 10-48 | 3Y9-72514-0 | WATER TEMPERATURE SENSOR ウォーターテンプレセンサ | 1 | 1 | Cylinder |
| 10-49 | 3G9-66136-0 | * O-RING 2-10 * Oリング 2-10 | 1 | 1 | |
| 10-50 | 3R3-76141-0 | STARTER CABLE L=270 スタータケーブル L=270 | 1 | 1 | |
| 10-51 | 910103-5612 | BOLT ボルト | 2 | 2 | |
| 10-52 | 3FW-76120-0 | BATTERY CABLE バッテリーケーブル | 1 | 1 | |
| 10-53 | 930103-0800 | NUT ナット | 1 | 1 | |
| 10-54 | 3FW-76145-0 | TERMINAL CAP 15.5-18.28 ターミナルキャップ | 1 | 1 | |

Fig. 11

ELECTRIC PARTS (STARTER MOTOR) (1)
エレクトリックパーツ (スタータモータ) (1)



| Ref.No. 見出番号 | Part No. 部品番号 | Description 部 品 名 | Q'ty/個数 | | Remarks 備 考 |
|-----------------|------------------|--|---------|--------|---|
| | | | MD75G2 | MD90C2 | |
| 11-1 | 3FW-06301-0 | RING GEAR COVER リングギヤカバー | 1 | 1 | |
| 11-2 | 3T1-67005-0 | GROMMET 16-2.5 グロメット 16-2.5 | 5 | 5 | |
| 11-3 | 3T1-72181-0 | CAUTION DECAL (B) コーションデカル (B) | 1 | 1 | |
| 11-4 | 3Y9-72194-0 | FUSE DECAL ヒューズデカル | 1 | 1 | |
| 11-5 | 3FW-72026-0 | SPARK PLUG DECAL (IZFR6Q) スパークプラグデカル (IZFR6Q) | 1 | 1 | |
| 11-6 | 1E0-36056-0 | HOOK フックカバー | 5 | 5 | Cylinder, Stater Braket Electric Bracket |
| 11-7 | 910103-0840 | BOLT ボルト | 2 | 2 | |
| 11-8 | 3B7-63730-0 | WASHER 8.5-24-1.5 ワッシャ 8.5-24-1.5 | 2 | 2 | |
| 11-9 | 3C7-76003-1 | SPACER 8.4-12-21.5 スペーサ 8.4-12-21.5 | 2 | 2 | |
| 11-10 | 3C7-76004-0 | STARTER MOTOR MOUNT スタータモータマウント A | 2 | 2 | |
| 11-11 | 3FW-76005-0 | STARTER MOTOR MOUNT スタータモータマウント B | 1 | 1 | |
| 11-12 | 3FWB76011-0 | STARTER MOTOR BRACKET スタータモータブラケット | 1 | 1 | |
| 11-13 | 9161F4-0845 | BOLT ボルト | 2 | 2 | |
| 11-14 | 940103-0800 | WASHER ワッシャ | 2 | 2 | |
| 11-15 | 3FWB76006-0 | STARTER MOTOR BRACKET スタータモータブラケット | 1 | 1 | |
| 11-16 | 9161F4-0845 | BOLT ボルト | 2 | 2 | |
| 11-17 | 940103-0800 | WASHER ワッシャ | 2 | 2 | |
| 11-18 | 3FW-76007-0 | DAMPER ダンパ スタータモータ | 1 | 1 | |
| 11-19 | 3FW-76009-0 | STARTER MOTOR BAND スタータモータバンド | 1 | 1 | |
| 11-20 | 910103-5820 | BOLT ボルト | 2 | 2 | |
| | | | | | |
| | | | | | |
| | | | | | |
| | | | | | |
| | | | | | |
| | | | | | |
| | | | | | |
| | | | | | |
| | | | | | |
| | | | | | |
| | | | | | |
| | | | | | |

Fig. 12

STARTER MOTOR
スタータモータ

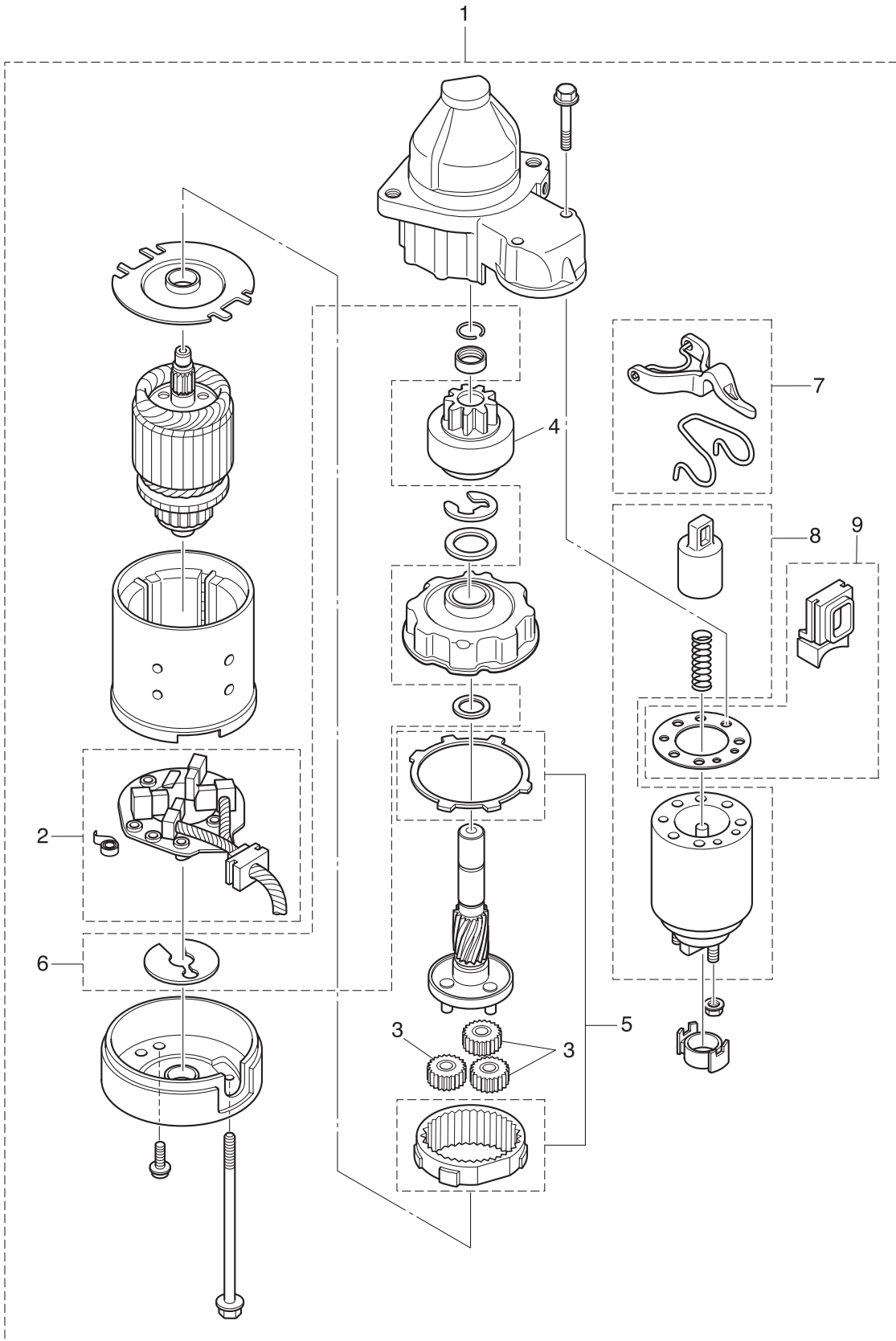
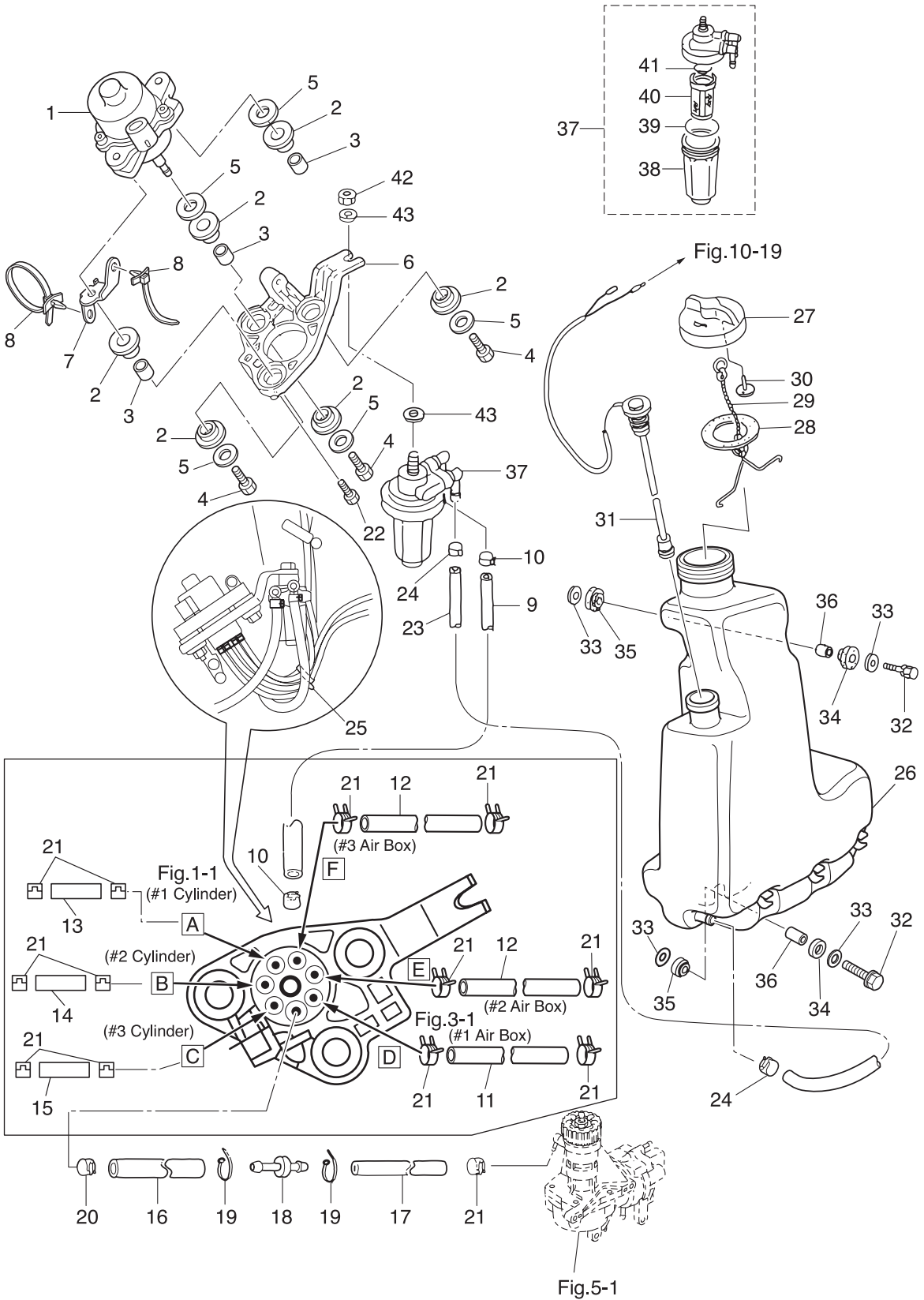


Fig. 13

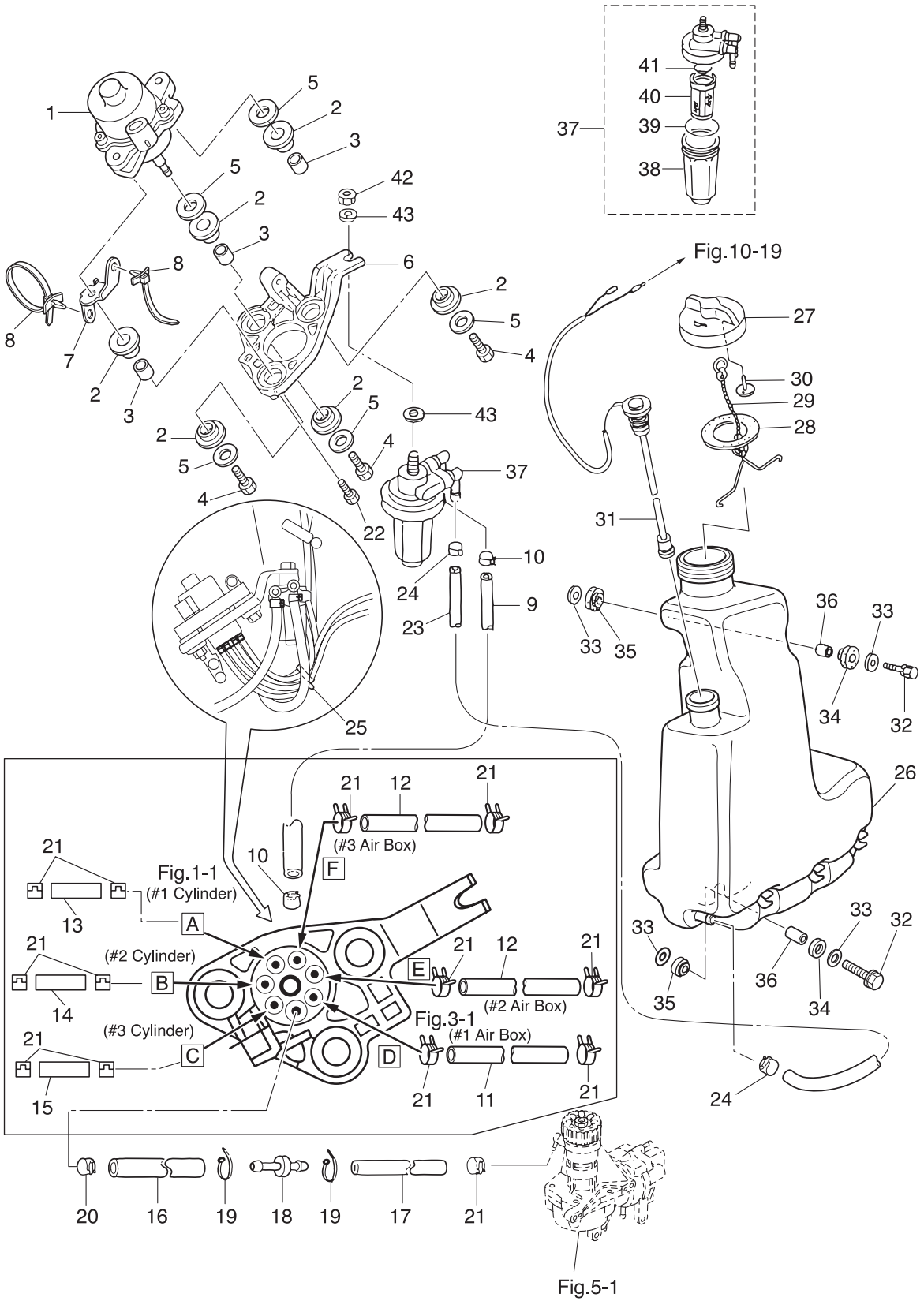
OIL PUMP
オイルポンプ



| Ref.No. 見出番号 | Part No. 部品番号 | Description 部 品 名 | Q'ty/個数 | | Remarks 備 考 |
|-----------------|------------------|---|---------|--------|---------------------------------------|
| | | | MD7502 | MD9002 | |
| 13-1 | 3T7-09010-0 | ELECTRIC OIL PUMP エレクトリックオイルポンプ | 1 | 1 | |
| 13-2 | 345-67113-0 | MOUNT 12-18-2.5 マウント 12-18-2.5 | 6 | 6 | |
| 13-3 | 3C7-67114-1 | SPACER 8.4-12-17 スペーサ 8.4-12-17 | 3 | 3 | |
| 13-4 | 910103-0835 | BOLT ボルト | 3 | 3 | |
| 13-5 | 3B7-63730-0 | WASHER 8.5-24-1.5 ワッシャ 8.5-24-1.5 | 5 | 5 | |
| 13-6 | 3T7-09072-0 | BRACKET ブラケット オイルポンプ | 1 | 1 | |
| 13-7 | 3FY-76174-0 | STAY ステー | 1 | 1 | |
| 13-8 | 3T1-84398-0 | BAND 170 バンド リードワイヤ 170 | 2 | 2 | |
| 13-9 | 99AA-6-0200 | PIPE パイプ | 1 | 1 | Oil Filter-Oil Pump 99AA-6-1000 |
| 13-10 | 3GT-35143-0 | CLIP ϕ 9.4 ϕ 9.4 クリップ ϕ 9.4 | 2 | 2 | Oil Filter-Oil Pump |
| 13-11 | 99AA-2-0560 | PIPE パイプ | 1 | 1 | Oil Pump-#1Air Box 99AA-2-1000 |
| 13-12 | 99AA-2-0380 | PIPE パイプ | 2 | 2 | Oil Pump-#2,3Air Box 99AA-2-1000 |
| 13-13 | 99AA-2-0395 | PIPE パイプ | 1 | 1 | Oil Pump-#1Cylinder 99AA-2-1000 |
| 13-14 | 99AA-2-0275 | PIPE パイプ | 1 | 1 | Oil Pump-#2Cylinder 99AA-2-1000 |
| 13-15 | 99AA-2-0180 | PIPE パイプ | 1 | 1 | Oil Pump-#3Cylinder 99AA-2-1000 |
| 13-16 | 3FW-09110-0 | OIL PIPE オイルパイプ | 1 | 1 | 99AA-4-1000 |
| 13-17 | 99AA-2-0465 | PIPE パイプ | 1 | 1 | 99AA-2-1000 |
| 13-18 | 3T7-09076-0 | JOINT ジョイント ニップル | 1 | 1 | Reducer Nipple |
| 13-19 | 3T5-84398-0 | BAND 104 バンド リードワイヤ 104 | 2 | 2 | |
| 13-20 | 3BJ-02215-0 | CLIP ϕ 7.8 クリップ ϕ 7.8 | 1 | 1 | |
| 13-21 | 3B7-09052-0 | CLIP ϕ 6.9 クリップ ϕ 6.9 | 13 | 13 | Oil Pump Air Compressor |
| 13-22 | 910103-5630 | BOLT ボルト | 2 | 2 | |
| 13-23 | 99AA-6-1150 | PIPE パイプ | 1 | 1 | Oil Tank-Oil Filter 99AA-6-1000 x2 |
| 13-24 | 3GT-35143-0 | CLIP ϕ 9.4 ϕ 9.4 クリップ ϕ 9.4 | 2 | 2 | Oil Tank-Oil Filter |
| 13-25 | 369-84398-0 | BAND 158 バンド リードワイヤ 158 | 1 | 1 | |
| 13-26 | 3FW-71010-0 | OIL TANK オイルタンク | 1 | 1 | |
| 13-27 | 3C8-71015-0 | OIL FILLER CAP オイルフィラキャップ | 1 | 1 | |
| 13-28 | 3C8-71016-0 | GASKET 36-52-2 ガスケット 36-52-2 | 1 | 1 | |
| 13-29 | 3C8-71017-0 | CAP HOOK キャップフック タンク | 1 | 1 | |

Fig. 13

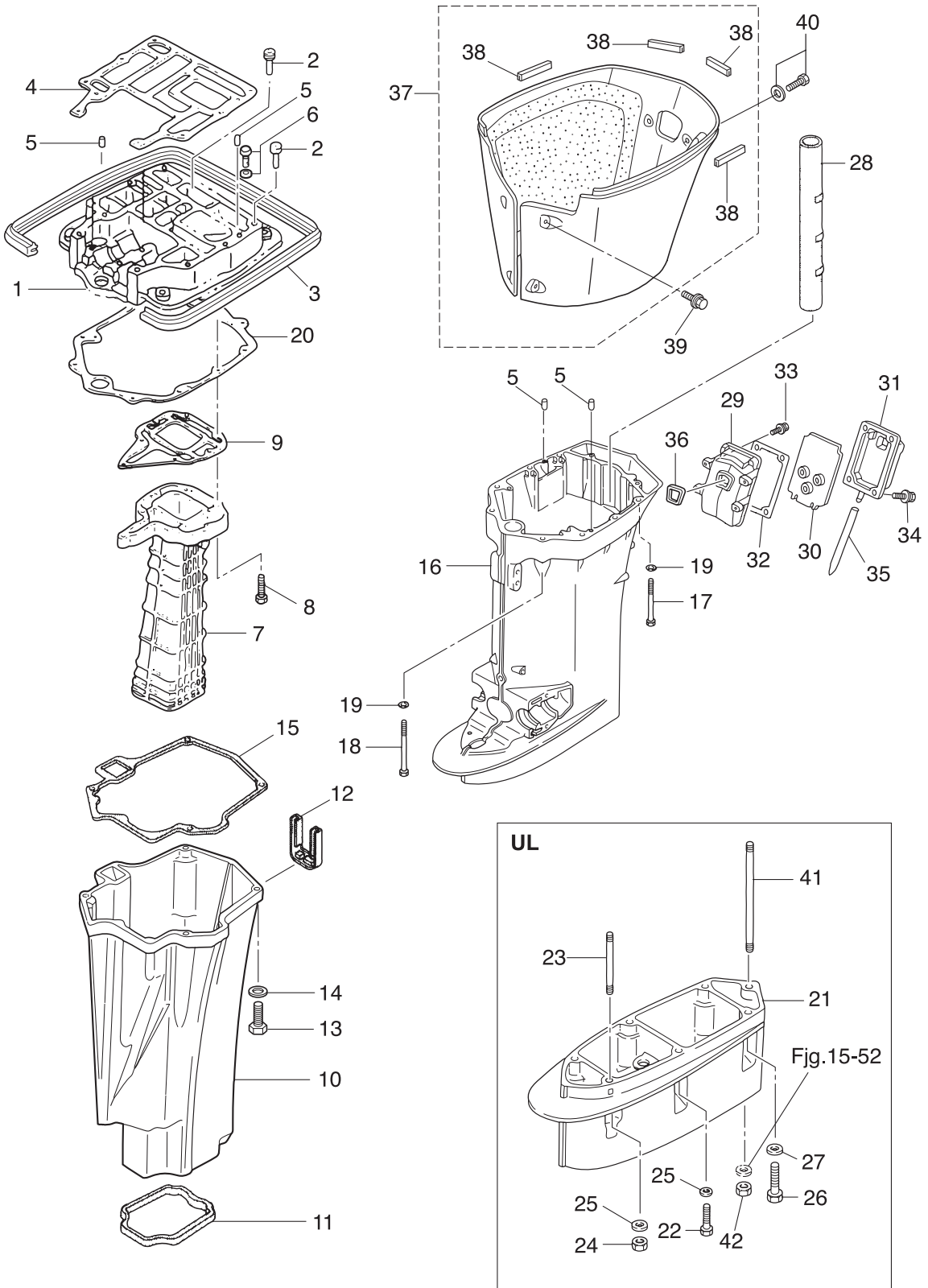
OIL PUMP
オイルポンプ



| Ref.No. 見出番号 | Part No. 部品番号 | Description 部 品 名 | Q'ty/個数 | | Remarks 備 考 |
|-----------------|------------------|---|---------|--------|----------------|
| | | | MD75C2 | MD90C2 | |
| 13-30 | 3C8-71018-0 | OIL TANK CAP CHECK VALVE オイルタンクキャップチェックバルブ | 1 | 1 | |
| 13-31 | 3T5-71020-0 | OIL LEVEL SENSOR オイルレベルセンサ | 1 | 1 | |
| 13-32 | 910103-0630 | BOLT ボルト | 3 | 3 | |
| 13-33 | 346-67115-0 | WASHER 6.5-21-1 ワッシャ 6.5-21-1 | 6 | 6 | |
| 13-34 | 346-67113-0 | MOUNT 8.5-14-2.5 マウント 8.5-14-2.5 | 3 | 3 | |
| 13-35 | 3B7-06920-0 | RUBBER MOUNT 8.5-14-2.5 ラバ-マウント 8.5-14-2.5 | 3 | 3 | |
| 13-36 | 346-67114-1 | SPACER 6.2-9-15.7 スペ-サ 6.2-9-15.7 | 3 | 3 | |
| 13-37 | 3C7-71030-0 | OIL FILTER ASSY オイルフィルタアツン | 1 | 1 | |
| 13-38 | 3B7-02237-0 | * CUP * カップ | 1 | 1 | |
| 13-39 | 3B7-02235-0 | * O-RING * オリング A | 1 | 1 | |
| 13-40 | 3C7-71033-0 | * FILTER * フィルタ | 1 | 1 | |
| 13-41 | 3B7-02236-0 | * O-RING * オリング B | 1 | 1 | |
| 13-42 | 930103-0800 | NUT ナット | 1 | 1 | |
| 13-43 | 940103-0800 | WASHER ワッシャ | 2 | 2 | |
| | | | | | |
| | | | | | |
| | | | | | |
| | | | | | |
| | | | | | |
| | | | | | |
| | | | | | |
| | | | | | |
| | | | | | |
| | | | | | |
| | | | | | |
| | | | | | |
| | | | | | |
| | | | | | |
| | | | | | |
| | | | | | |
| | | | | | |
| | | | | | |
| | | | | | |
| | | | | | |
| | | | | | |
| | | | | | |
| | | | | | |
| | | | | | |
| | | | | | |
| | | | | | |
| | | | | | |
| | | | | | |
| | | | | | |
| | | | | | |
| | | | | | |

Fig. 14

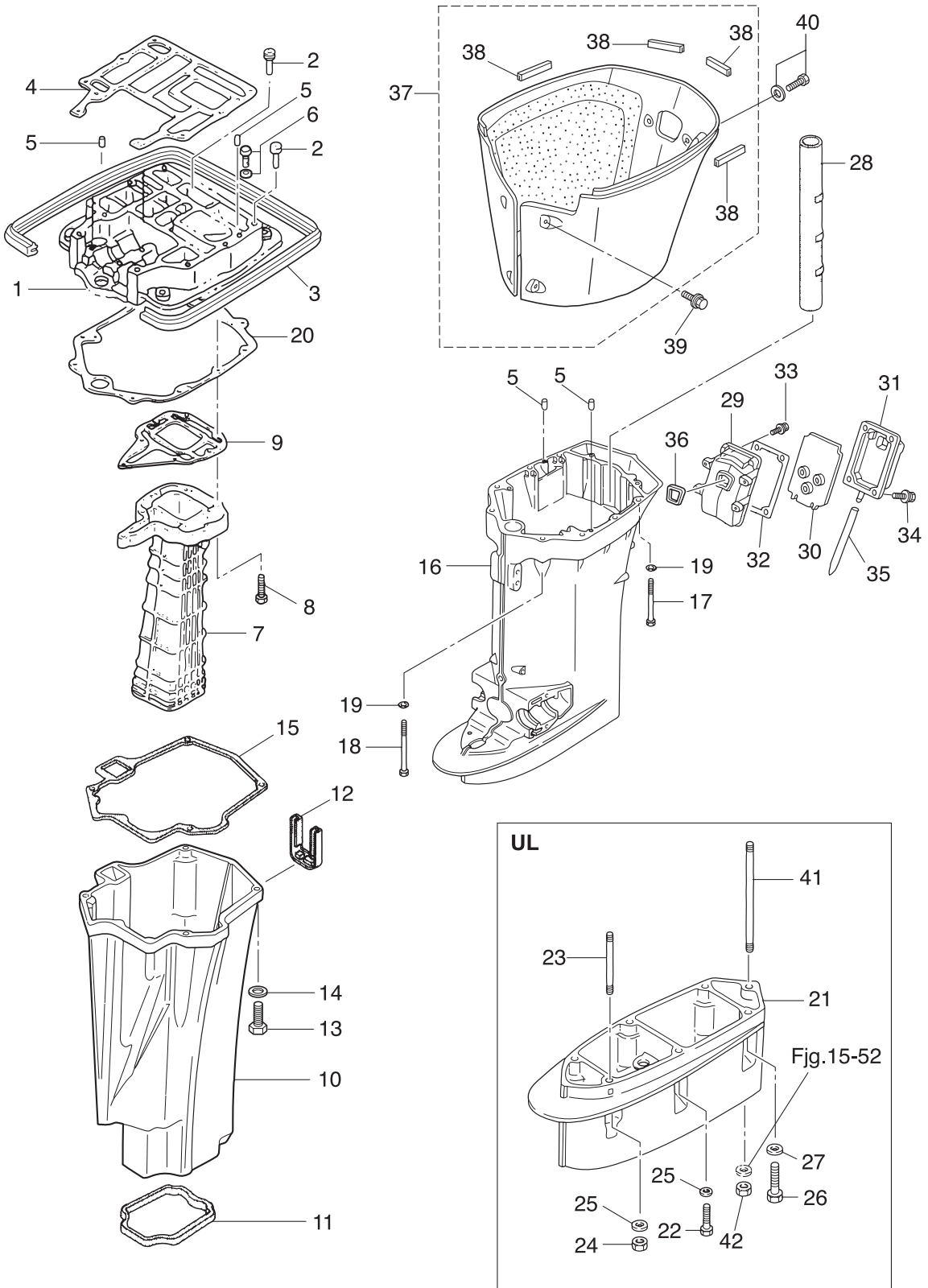
DRIVE SHAFT HOUSING
ドライブシャフトハウジング



| Ref.No. 見出番号 | Part No. 部品番号 | Description 部 品 名 | Q'ty/個数 | | Remarks 備 考 |
|-----------------|------------------|--|---------|--------|------------------|
| | | | MD7502 | MD9002 | |
| 14-1 | 3T9Q01301-1 | ENGINE BASEMENT エンジンベース | 1 | 1 | |
| 14-2 | 3B7-67179-0 | DRAIN PLUG (ENGINE BASEMENT) ドレプラグ (エンジンベース) | 2 | 2 | |
| 14-3 | 3B7-67116-0 | ENGINE BASEMENT SEAL L=690 エンジンベースシール L=690 | 1 | 1 | |
| 14-4 | 3B7-01303-4 | ENGINE BASEMENT GASKET エンジンベースガスケット | 1 | 1 | |
| 14-5 | 345-01111-0 | DOWEL PIN 6-12 ダウエルピン 6-12 | 4 | 4 | |
| 14-6 | 910103-5635 | BOLT ボルト | 2 | 2 | |
| 14-7 | 3B7-02311-0 | EXHAUST PIPE エキゾーストパイプ | 1 | 1 | |
| 14-8 | 3V1-60001-1 | BOLT 6-35 ボルト フレコート 6-35 | 7 | 7 | |
| 14-9 | 3B7-02312-2 | EXHAUST PIPE GASKET エキゾーストパイプガスケット | 1 | 1 | |
| 14-10 | 3D8-61180-0 | EXHAUST HOUSING エキゾーストハウジング | 1 | 1 | |
| 14-11 | 3B7-61182-1 | GROMMET グロメット | 1 | 1 | |
| 14-12 | 3B7-61207-0 | IDLE EXHAUST PORT GROMMET アイドルエキゾーストポートグロメット | 1 | 1 | |
| 14-13 | 9101E3-0830 | BOLT ボルト | 4 | 4 | |
| 14-14 | 9402E3-0800 | WASHER ワッシャ | 4 | 4 | |
| 14-15 | 3B7-61181-2 | EXHAUST HOUSING GASKET エキゾーストハウジングガスケット | 1 | 1 | |
| 14-16 | 3FWQ61192-1 | DRIVE SHAFT HOUSING (L) ドライブシャフトハウジング (L) | 1 | 1 | |
| 14-17 | 3B7-61017-3 | BOLT 8-105 ボルト 8-105 | 6 | 6 | |
| 14-18 | 3B7-61018-2 | BOLT 8-115 ボルト 8-115 | 2 | 2 | |
| 14-19 | 9402E3-0800 | WASHER ワッシャ | 8 | 8 | |
| 14-20 | 3B7-61012-2 | DRIVE SHAFT HOUSING GASKET ドライブシャフトハウジングガスケット | 1 | 1 | |
| 14-21 | 3B7Q61110-0 | EXTENSION HOUSING エクステンションハウジング | 1 | 1 | for Transom "UL" |
| 14-22 | 3T1-60001-1 | BOLT 8-35 ボルト 8-35 | 3 | 3 | for Transom "UL" |
| 14-23 | 9153E3-0825 | STUD スタッド | 1 | 1 | for Transom "UL" |
| 14-24 | 930103-0800 | NUT ナット | 1 | 1 | for Transom "UL" |
| 14-25 | 9402E3-0800 | WASHER ワッシャ | 4 | 4 | for Transom "UL" |
| 14-26 | 3B7-60001-5 | BOLT 10-40 ボルト 10-40 | 2 | 2 | for Transom "UL" |
| 14-27 | 9402E3-1000 | WASHER ワッシャ | 2 | 2 | for Transom "UL" |
| 14-28 | 3B7-61186-0 | REVERSE GAS PASSAGE PIPE リバースガスパッセージパイプ | 1 | 1 | |
| 14-29 | 3T1Q61241-0 | IDLE EXHAUST PASSAGE アイドルエキゾーストパッセージ | 1 | 1 | |

Fig. 14

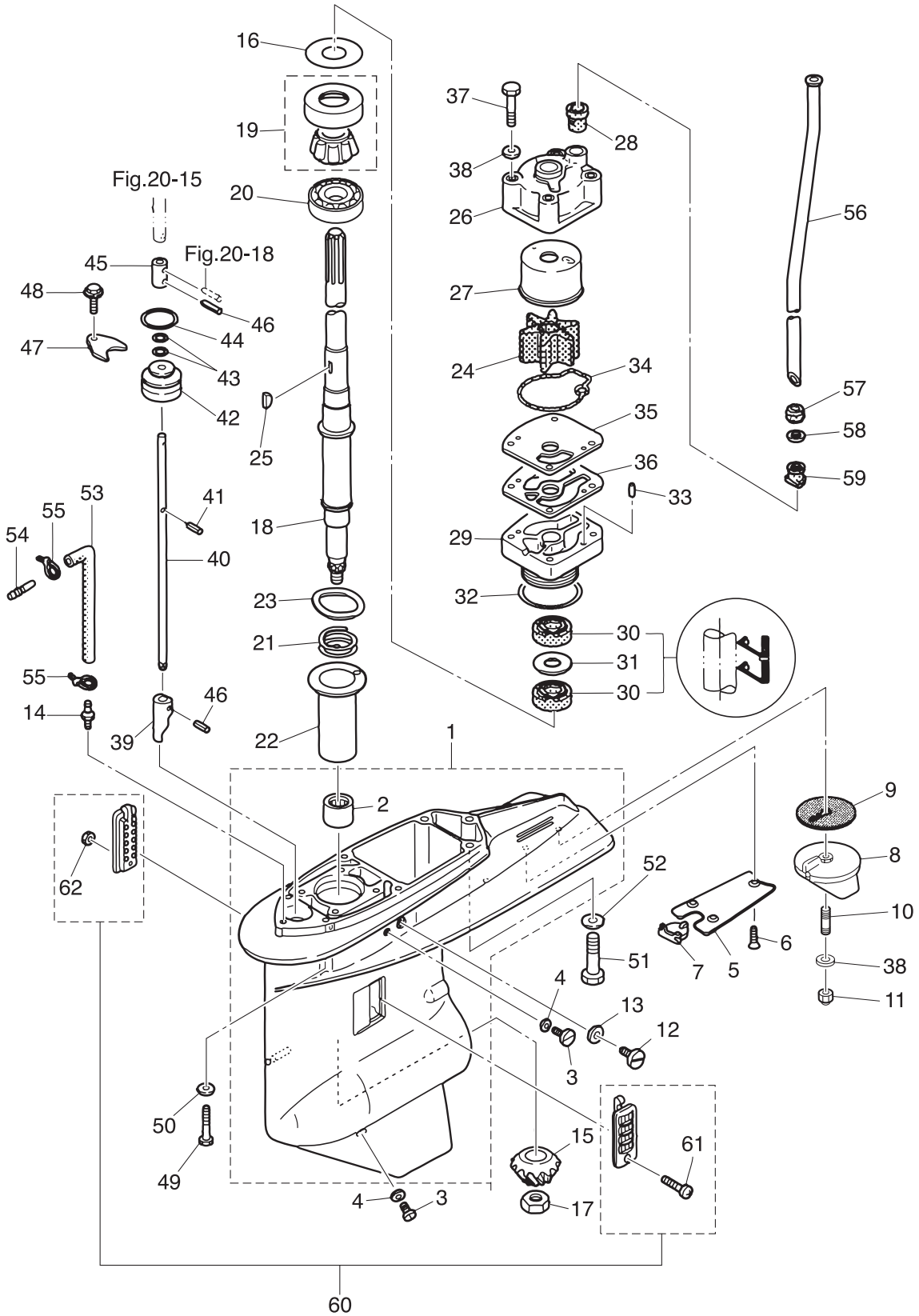
DRIVE SHAFT HOUSING
ドライブシャフトハウジング



| Ref.No. 見出番号 | Part No. 部品番号 | Description 部 品 名 | Q'ty/個数 | | Remarks 備 考 |
|-----------------|------------------|---|---------|--------|------------------|
| | | | MD75C2 | MD90C2 | |
| 14-30 | 3T1-61242-0 | IDLE EXH PASSAGE SEPARATION アイドルエキゾーストパッセージセパレーション | 1 | 1 | |
| 14-31 | 3T1Q61245-0 | IDLE EXH PASSAGE COVER ASSY アイドルエキゾーストパッセージカバーアッセン | 1 | 1 | |
| 14-32 | 3T1-61244-0 | GASKET ガスケット パッセージカバー | 1 | 1 | |
| 14-33 | 9101E3-5620 | BOLT ボルト | 4 | 4 | |
| 14-34 | 9101E3-5635 | BOLT ボルト | 4 | 4 | |
| 14-35 | 3T1-61097-0 | WATER OUTLET HOSE ウォーターアウトレットホース | 1 | 1 | |
| 14-36 | 3T1-61212-0 | GROMMET グロメット エブロン | 1 | 1 | |
| 14-37 | 3T1Q61225-1 | APRON ASSY エブロンアッセン | 1 | 1 | |
| 14-38 | 3T1-61213-0 | * SEAL * シール エブロン | 4 | 4 | |
| 14-39 | 9101E3-5612 | BOLT ボルト | 4 | 4 | |
| 14-40 | 9101E3-5616 | BOLT ボルト | 2 | 2 | |
| 14-41 | 3B7-61112-1 | STUD 10-165 スタッド 10-165 | 1 | 1 | for Transom "UL" |
| 14-42 | 3B7-61114-0 | NUT 10-P1.25 ナット 10-P1.25 | 1 | 1 | for Transom "UL" |
| | | | | | |
| | | | | | |
| | | | | | |
| | | | | | |
| | | | | | |
| | | | | | |
| | | | | | |
| | | | | | |
| | | | | | |
| | | | | | |
| | | | | | |
| | | | | | |
| | | | | | |
| | | | | | |
| | | | | | |
| | | | | | |
| | | | | | |
| | | | | | |
| | | | | | |

Fig. 15

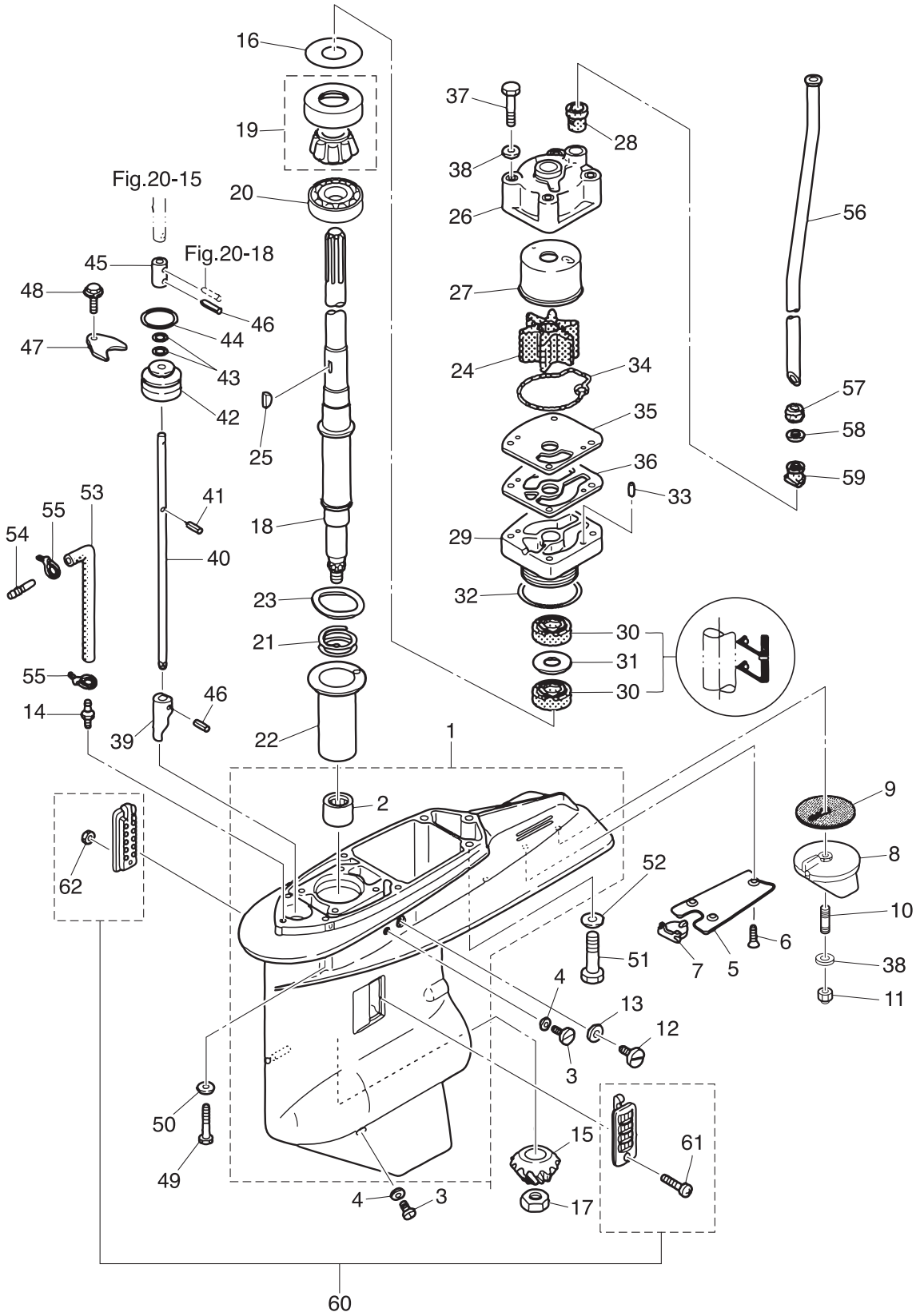
GEAR CASE (DRIVE SHAFT)
ギヤケース (ドライブシャフト)



| Ref.No. 見出番号 | Part No. 部品番号 | Description 部品名 | Q'ty/個数 | | Remarks 備考 |
|-----------------|------------------|--|---------|--------|------------------|
| | | | MD7502 | MD9002 | |
| 15-1 | 3C7Q60000-6 | GEAR CASE ASSY ギヤケースアッシー | 1 | 1 | |
| 15-2 | 3C7-60211-1 | * ROLLER BEARING 28.6-38.1-3 * ローラベアリング 28.6-38.1-3 | 1 | 1 | |
| 15-3 | 332-60005-2 | PLUG 8-8 プラグ 8-8 | 2 | 2 | |
| 15-4 | 332-60006-0 | GASKET 8.1-15-1 ガスケット 8.1-15-1 | 2 | 2 | |
| 15-5 | 3B7-60012-1 | GEAR CASE PLATE ギヤケースプレート | 1 | 1 | |
| 15-6 | 9216E3-0614 | SCREW スクリュー | 3 | 3 | |
| 15-7 | 3B7-60013-0 | GEAR CASE PLATE PLUG ギヤケースプレートプラグ | 1 | 1 | |
| 15-8 | 3B7-60217-1 | TRIM TAB トリムタブ | 1 | 1 | |
| 15-9 | 3B7-60219-0 | TRIM TAB GASKET トリムタブガスケット | 1 | 1 | |
| 15-10 | 915303-0825 | STUD スタッド | 1 | 1 | |
| 15-11 | 930403-0800 | NYLON NUT 8-P1.25 ナイロンナット 8-P1.25 | 1 | 1 | |
| 15-12 | 3B7-60015-1 | PLUG M10P1.25 プラグ ユオータ | 1 | 1 | |
| 15-13 | 3B7-60016-1 | GASKET 10.1-15-1 ガスケット 10.1-15-1 | 1 | 1 | |
| 15-14 | 3C7-60017-0 | NIPPLE 6-1/8 ニップル 6-1/8 | 1 | 1 | |
| 15-15 | 3FW-64020-0 | BEVEL GEAR B ベベルギヤ B | 1 | 1 | |
| 15-16 | 1 353-64014-0 | SHIM 52-60.5-0.3 シム 52-60.5-0.3 | A | A | |
| 15-16 | 2 353-64015-0 | SHIM 52-60.5-0.15 シム 52-60.5-0.15 | A | A | |
| 15-16 | 3 353-64016-0 | SHIM 52-60.5-0.1 シム 52-60.5-0.1 | A | A | |
| 15-17 | 3B7-64027-0 | NUT M16-P1.5 ナット ベベルギヤ B | 1 | 1 | |
| 15-18 | 1 3C7-64302-3 | DRIVE SHAFT (L) ドライブシャフト (L) | 1 | 1 | for Transom "L" |
| 15-18 | 2 3C7-64303-3 | DRIVE SHAFT (UL) ドライブシャフト (UL) | 1 | 1 | for Transom "UL" |
| 15-19 | 3C7-60213-0 | TAPERED ROLLER BEARING 0506 テーパローラベアリング 0506 | 1 | 1 | |
| 15-20 | 3C7-60214-0 | BALL BEARING 16007 ボールベアリング 16007 | 1 | 1 | |
| 15-21 | 3C7-64327-1 | DRIVE SHAFT SPRING ドライブシャフトスプリング | 1 | 1 | |
| 15-22 | 3C7-64328-0 | DRIVE SHAFT SPRING GUIDE ドライブシャフトスプリングガイド | 1 | 1 | |
| 15-23 | 3C7-60210-0 | WAVE WASHER d=47.2 ウェーブワッシャ d=47.2 | 1 | 1 | |
| 15-24 | 3C7-65021-1 | WATER PUMP IMPELLER ウォーターポンプインペラ | 1 | 1 | |
| 15-25 | 3B7-65022-1 | KEY 28-5.7-4 キー ホンプインペラ | 1 | 1 | Pump Impeller |
| 15-26 | 3C7-65016-0 | PUMP CASE SUB-ASSY (UPPER) ホンプケースサブアッシー (アッパ) | 1 | 1 | |

Fig. 15

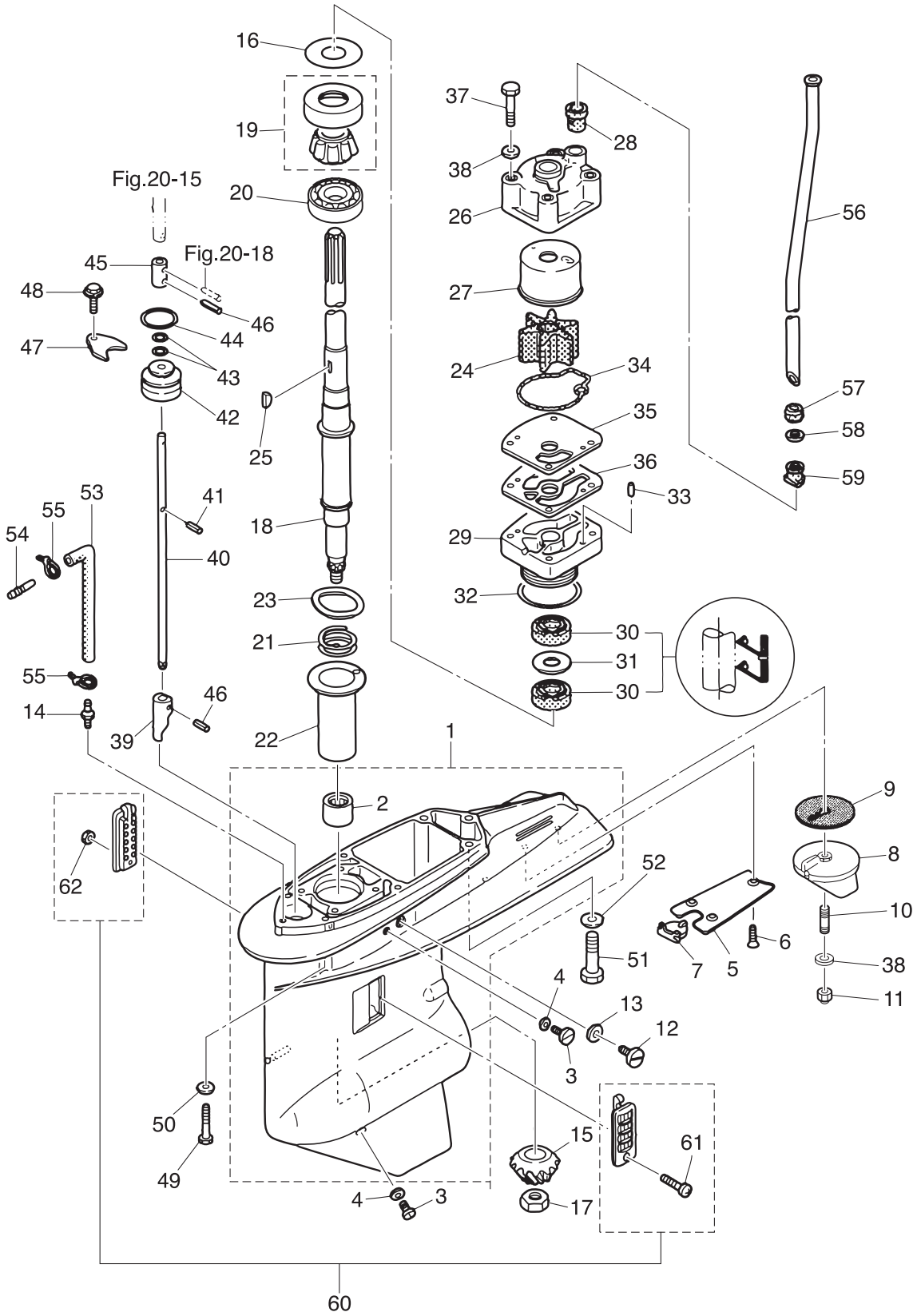
GEAR CASE (DRIVE SHAFT)
ギヤケース (ドライブシャフト)



| Ref.No. 見出番号 | Part No. 部品番号 | Description 部品名 | Q'ty/個数 | | Remarks 備考 |
|-----------------|------------------|---|---------|--------|----------------------------------|
| | | | MD7502 | MD9002 | |
| 15-27 | 3C7-65011-0 | PUMP CASE LINER ポンプケースライナ | 1 | 1 | |
| 15-28 | 3C7-65014-0 | WATER PIPE SEAL (LOWER) ウォーターパイプシール (ロワ) | 1 | 1 | |
| 15-29 | 3C7-65017-2 | PUMP CASE (LOWER) ポンプケース (ロワ) | 1 | 1 | |
| 15-30 | 3C7-60223-1 | OIL SEAL 22-42-7 オイルシール 22-42-7 | 2 | 2 | |
| 15-31 | 346-64084-0 | SHIM 35-41.9-0.5 シム 35-41.9-0.5 | 1 | 1 | |
| 15-32 | 3B7-65015-0 | O-RING 3.1-54.4 リング 3.1-54.4 | 1 | 1 | |
| 15-33 | 334-65012-0 | DOWEL PIN 4-10 ダウエルピン 4-10 | 2 | 2 | |
| 15-34 | 3C7-65018-0 | PUMP CASE GASKET ポンプケースガスケット | 1 | 1 | |
| 15-35 | 3C7-65025-0 | WATER PUMP GUIDE PLATE ウォーターポンプガイドプレート | 1 | 1 | |
| 15-36 | 3C7-65029-0 | GUIDE PLATE GASKET ガイドプレートガスケット | 1 | 1 | |
| 15-37 | 9161E3-0885 | BOLT ボルト | 4 | 4 | |
| 15-38 | 940103-0800 | WASHER ワッシャ | 5 | 5 | Pump Case Trim Tab |
| 15-39 | 3B7-66011-1 | CLUTCH CAM クラッチカム | 1 | 1 | |
| 15-40 | 1 3B7-66013-1 | CAM ROD (L) カムロッド (L) | 1 | 1 | for Transom "L" |
| 15-40 | 2 3B7-66014-1 | CAM ROD (UL) カムロッド (UL) | 1 | 1 | for Transom "UL" |
| 15-41 | 951403-3510 | SPRING PIN 3.5-10 スプリングピン 3.5-10 | 1 | 1 | |
| 15-42 | 3B7-66031-1 | CAM ROD BUSHING カムロッドブッシング | 1 | 1 | |
| 15-43 | 345-66021-0 | O-RING 1.9-6.8 リング 1.9-6.8 | 2 | 2 | |
| 15-44 | 3B7-66023-0 | O-RING 3.5-27.7 リング 3.5-27.7 | 1 | 1 | |
| 15-45 | 353-66241-1 | SHIFT ROD JOINT シフトロッドジョイント | 1 | 1 | |
| 15-46 | 951403-3516 | SPRING PIN 3.5-16 スプリングピン 3.5-16 | 2 | 2 | Cluch Cam Shift Rod Joint |
| 15-47 | 353-66024-0 | STOPPER ストップドライブシャフトハウジング | 1 | 1 | |
| 15-48 | 9101E3-5612 | BOLT ボルト | 1 | 1 | |
| 15-49 | 3T1-60001-1 | BOLT 8-35 ボルト 8-35 | 4 | 4 | |
| 15-50 | 9402E3-0800 | WASHER ワッシャ | 4 | 4 | |
| 15-51 | 1 3B7-60001-5 | BOLT 10-40 ボルト 10-40 | 3 | 3 | for Transom "L" |
| 15-51 | 2 3B7-60001-5 | BOLT 10-40 ボルト 10-40 | 2 | 2 | for Transom "UL" |
| 15-52 | 9402E3-1000 | WASHER ワッシャ | 3 | 3 | Gear Case & Extension Housing |
| 15-53 | 1 98AL-40-800 | HOSE ホース | 1 | 1 | for Transom "L" 98AL-401000 |

Fig. 15

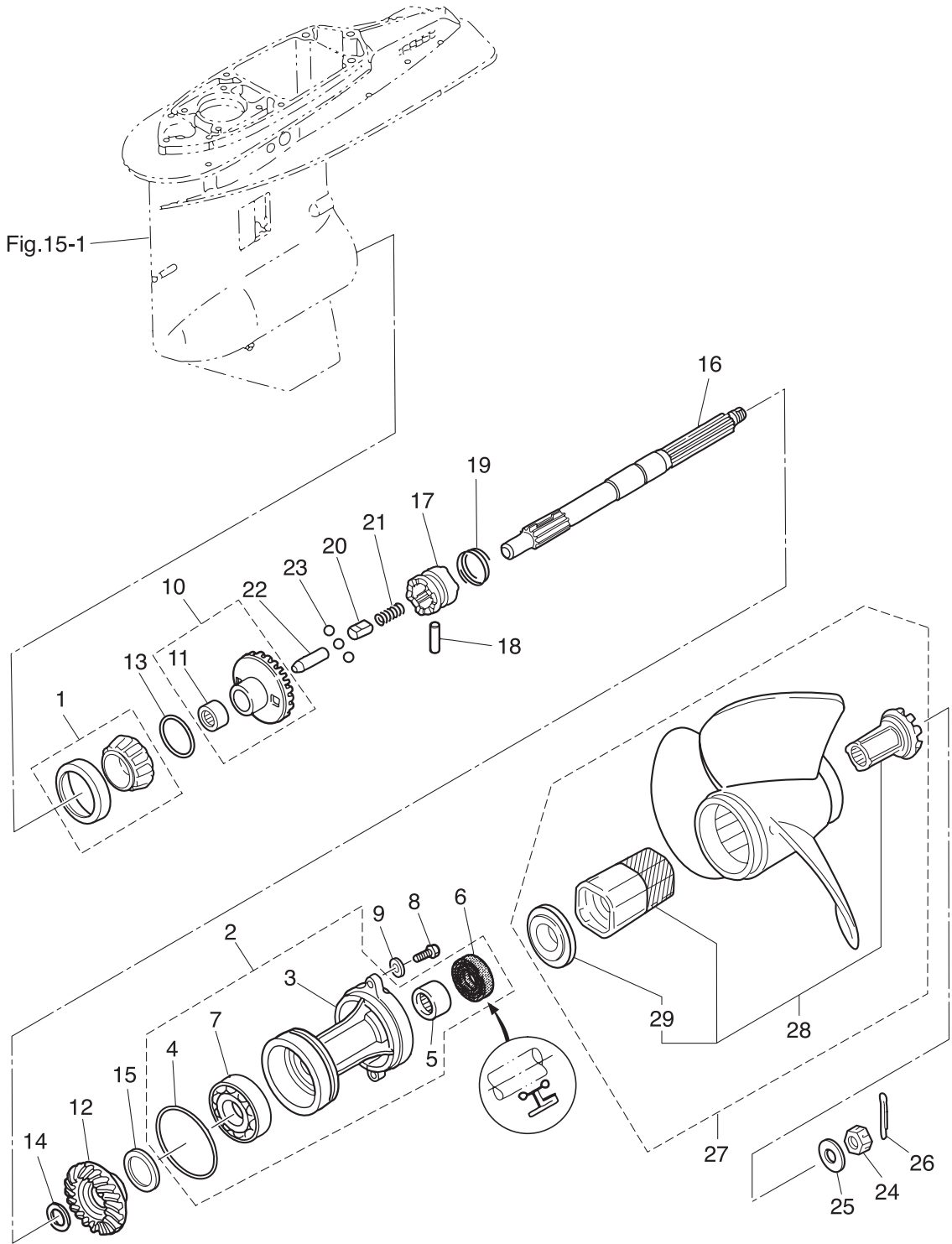
GEAR CASE (DRIVE SHAFT)
ギヤケース (ドライブシャフト)



| Ref.No. 見出番号 | Part No. 部品番号 | Description 部 品 名 | Q'ty/個数 | | Remarks 備 考 |
|-----------------|------------------|--|---------|--------|---------------------------------|
| | | | MD7502 | MD90C2 | |
| 15-53 | 2 98AL-40-920 | HOSE ホース | 1 | 1 | for Transom "UL" 98AL-401000 |
| 15-54 | 3C7-60018-0 | NIPPLE 6-6 ニップル 6-6 | 1 | 1 | |
| 15-55 | 353-84398-0 | BAND 100 バンド リードワイヤ 100 | 2 | 2 | |
| 15-56 | 3C7-65110-0 | WATER PIPE (L) ウォーターパイプ (L) | 1 | 1 | for Transom "L" |
| 15-56 | 3C7-65120-0 | WATER PIPE (UL) ウォーターパイプ (UL) | 1 | 1 | for Transom "UL" |
| 15-57 | 3C7-65206-0 | WATER PIPE SEAL (UPPER) ウォーターパイプシール (アッパー) | 1 | 1 | |
| 15-58 | 345-65205-0 | COLLAR 18-20-4.5 カラー 18-20-4.5 | 1 | 1 | |
| 15-59 | 3C7-65204-0 | WATER PIPE AUXILIARY MOUNT ウォーターパイプオウキシアリマウント | 1 | 1 | Water Pipe Locking Rubber |
| 15-60 | 3C7-60205-1 | WATER STRAINER SET ウォーターストレナーセット | 1 | 1 | |
| 15-61 | 921503-0445 | * SCREW * スクリュー | 1 | 1 | |
| 15-62 | 930403-0400 | * NYLON NUT 4-P0.7 * ナイロンナット 4-P0.7 | 1 | 1 | |
| | | | | | |
| | | | | | |
| | | | | | |
| | | | | | |
| | | | | | |
| | | | | | |
| | | | | | |
| | | | | | |
| | | | | | |
| | | | | | |
| | | | | | |
| | | | | | |
| | | | | | |
| | | | | | |
| | | | | | |
| | | | | | |
| | | | | | |

Fig. 16

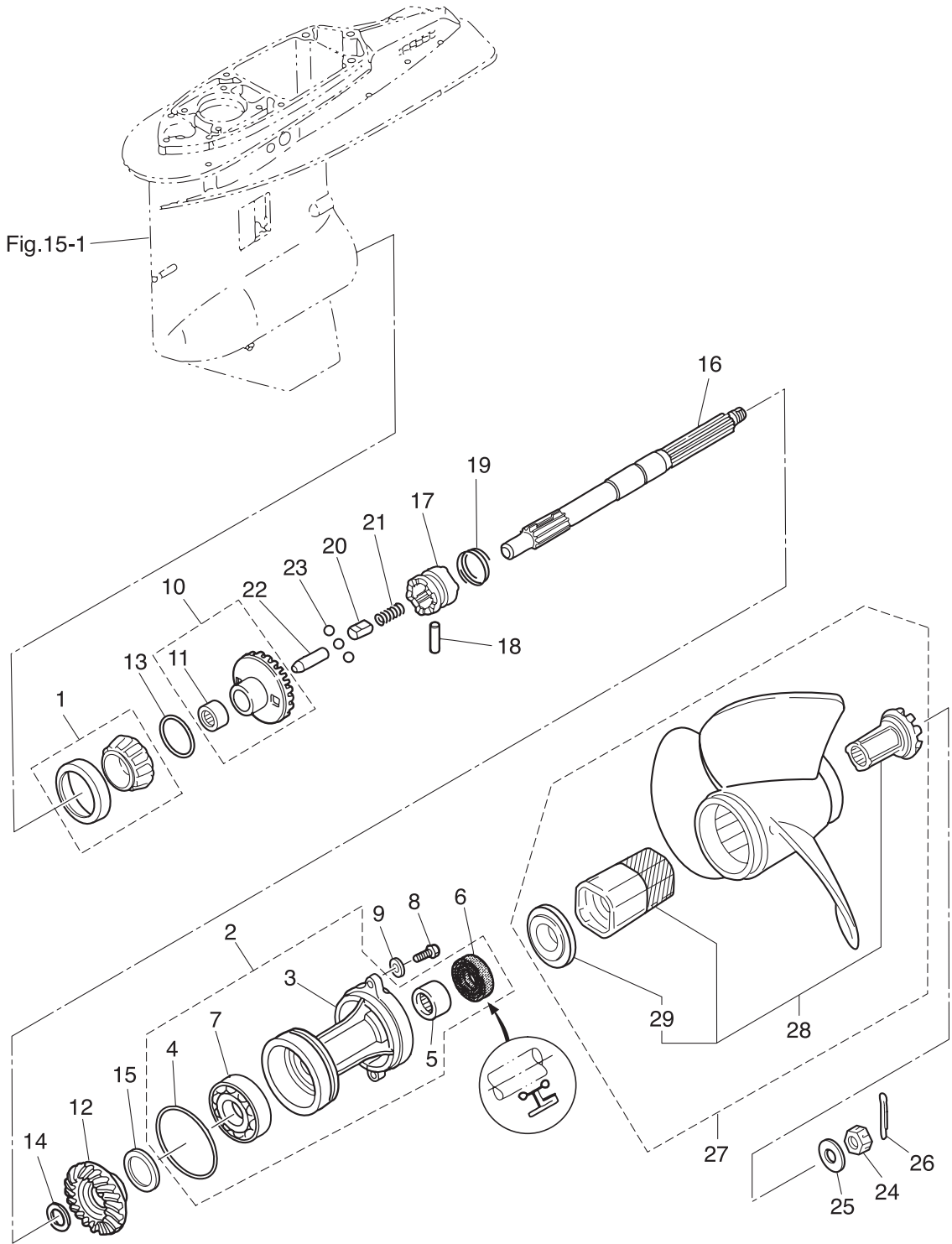
GEAR CASE (PROPELLER SHAFT)
ギヤケース (プロペラシャフト)



| Ref.No. 見出番号 | Part No. 部品番号 | Description 部 品 名 | Q' ty/個数 | | Remarks 備 考 |
|-----------------|------------------|---|----------|--------|----------------|
| | | | MD7502 | MD9002 | |
| 16-1 | 3C7-60215-0 | TAPERED ROLLER BEARING 30209 テーパードローラベアリング 30209 | 1 | 1 | |
| 16-2 | 3B7Q87323-1 | PROPELLER SHAFT HOUSING ASSY プロペラシャフトハウジングアッセン | 1 | 1 | |
| 16-3 | 3B7Q60101-1 | * PROPELLER SHAFT HOUSING * プロペラシャフトハウジング | 1 | 1 | |
| 16-4 | 3B7-60103-0 | * O-RING 3.1-94.4 * Oリング 3.1-94.4 | 1 | 1 | |
| 16-5 | 3B7-60211-0 | * ROLLER BEARING 30-40-30 * ローラベアリング 30-40-30 | 1 | 1 | |
| 16-6 | 3B7-60111-0 | * OIL SEAL 30-50-12 * オイルシール 30-50-12 | 1 | 1 | |
| 16-7 | 9601-0-6208 | * BALL BEARING 6208 * ボールベアリング 6208 | 1 | 1 | |
| 16-8 | 3C7-60108-2 | PRE-COATED BOLT 8-30 プレコートボルト 8-30 | 2 | 2 | |
| 16-9 | 9402E3-0800 | WASHER ワッシャ | 2 | 2 | |
| 16-10 | 3FW-64010-0 | BEVEL GEAR ASSY (A) ヘベルギヤアッセン (A) | 1 | 1 | |
| 16-11 | 3B7-64011-0 | * ROLLER BEARING 25-32-26 * ローラベアリング 25-32-26 | 1 | 1 | |
| 16-12 | 3Y7-64093-0 | BEVEL GEAR C ヘベルギヤ C | 1 | 1 | |
| 16-13 | 1 3B7-64015-0 | SHIM 47-57-0.15 シム 47-57-0.15 | A | A | |
| 16-13 | 2 3B7-64016-0 | SHIM 47-57-0.1 シム 47-57-0.1 | A | A | |
| 16-14 | 1 3B7-64032-0 | WASHER t=3.2 ワッシャ t=3.2 | A | A | |
| 16-14 | 2 3B7-64034-0 | WASHER t=3.0 ワッシャ t=3.0 | A | A | |
| 16-14 | 3 3B7-64035-0 | WASHER t=2.8 ワッシャ t=2.8 | A | A | |
| 16-15 | 1 3B7-64036-0 | SHIM 42-50-0.15 シム 42-50-0.15 | A | A | |
| 16-15 | 2 3B7-64037-0 | SHIM 42-50-0.1 シム 42-50-0.1 | A | A | |
| 16-16 | 3B7-64211-0 | PROPELLER SHAFT プロペラシャフト | 1 | 1 | |
| 16-17 | 3T1-64215-2 | CLUTCH クラッチ | 1 | 1 | |
| 16-18 | 3B7-64218-0 | PIN ピン クラッチ | 1 | 1 | |
| 16-19 | 3B7-64219-1 | SNAP スナップ クラッチピン | 1 | 1 | |
| 16-20 | 3T1-64222-0 | SPRING RETAINER L=30.5 スプリングリテーナ クラッチ L=30.5 | 1 | 1 | |
| 16-21 | 346-64221-0 | SPRING スプリング クラッチ | 1 | 1 | |
| 16-22 | 3T1-64223-0 | PUSH ROD プッシュロッド クラッチ | 1 | 1 | |
| 16-23 | 3T1-64224-0 | BALL スチールボール | 3 | 3 | |
| 16-24 | 353-64121-0 | PROPELLER NUT M16P1.5 プロペラナット | 1 | 1 | |
| 16-25 | 345-64124-0 | WASHER 17-32-3 ワッシャ 17-32-3 | 1 | 1 | |

Fig. 16

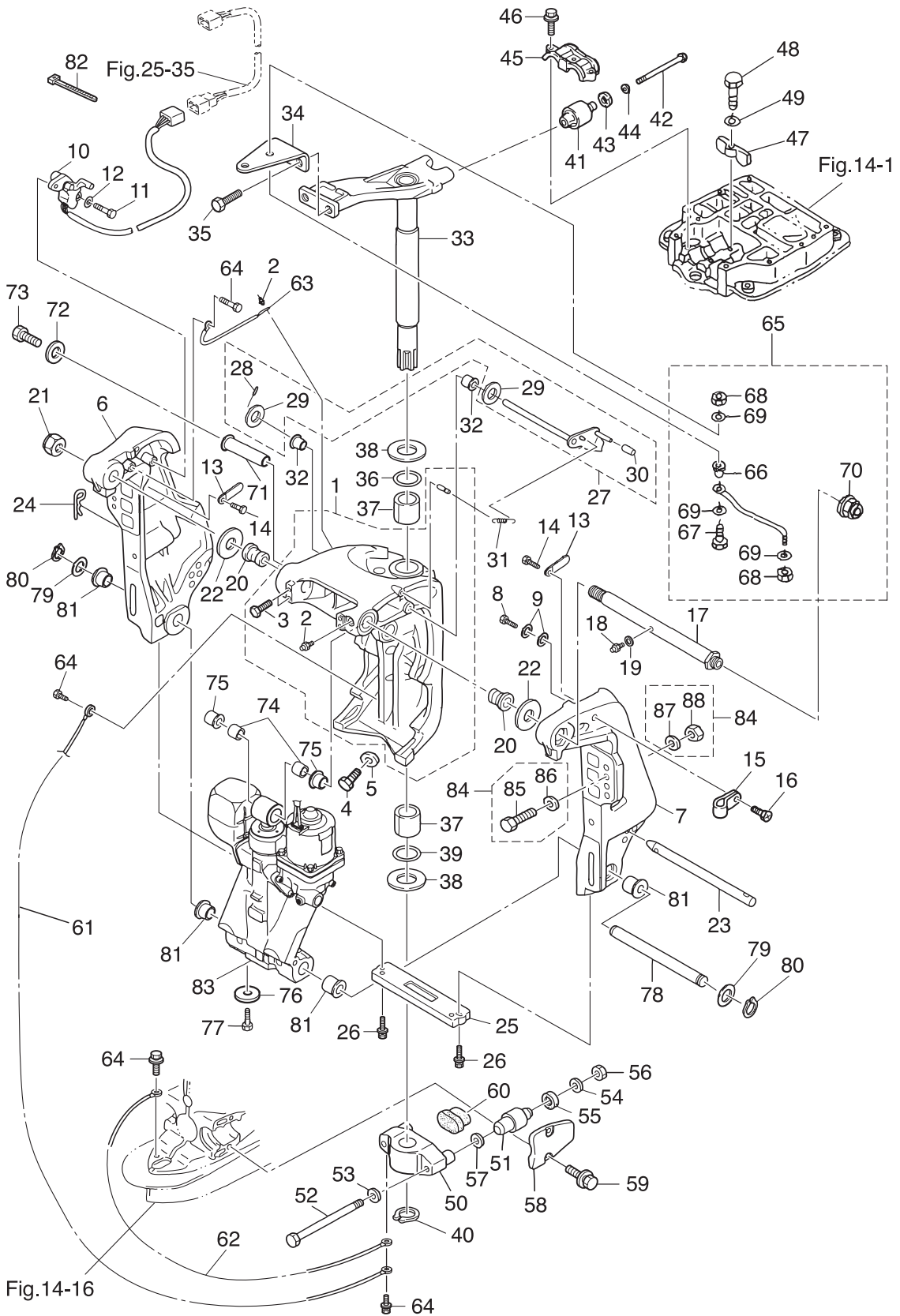
GEAR CASE (PROPELLER SHAFT)
ギヤケース (プロペラシャフト)



| Ref.No. 見出番号 | Part No. 部品番号 | Description 部 品 名 | Q'ty/個数 | | Remarks 備 考 |
|-----------------|------------------|--|---------|--------|-------------------|
| | | | MD7562 | MD90C2 | |
| 16-26 | 951503-0325 | SPLIT PIN 3-25 スプリットピン 3-25 | 1 | 1 | |
| 16-27 | 1 3N4B64523-1 | PROPELLER ASSY (11") プロペラアッシー (11") | 1 | 1 | OPT 3 x 355 x 279 |
| 16-27 | 2 3N4B64527-1 | PROPELLER ASSY (13") プロペラアッシー (13") | 1 | 1 | OPT 3 x 355 x 330 |
| 16-27 | 3 3N4B64532-1 | PROPELLER ASSY (15") プロペラアッシー (15") | 1 | 1 | OPT 3 x 349 x 381 |
| 16-27 | 4 3N4B64534-1 | PROPELLER ASSY (16") プロペラアッシー (16") | 1 | 1 | OPT 3 x 336 x 406 |
| 16-27 | 5 3N4B64536-1 | PROPELLER ASSY (17") プロペラアッシー (17") | 1 | 1 | OPT 3 x 336 x 432 |
| 16-27 | 6 3N4B64541-1 | PROPELLER ASSY (19") プロペラアッシー (19") | 1 | 1 | OPT 3 x 330 x 483 |
| 16-27 | 7 3N4B64545-1 | PROPELLER ASSY (21") プロペラアッシー (21") | 1 | 1 | OPT 3 x 324 x 533 |
| 16-28 | 3Y9-64238-0 | * PROPELLER HUB KIT * プロペラハブキット | 1 | 1 | |
| 16-29 | 3E0-64235-0 | ** FORWARD THRUST WASHER ** フォワード スラストワッシャー | 1 | 1 | |
| | | | | | |
| | | | | | |
| | | | | | |
| | | | | | |
| | | | | | |
| | | | | | |
| | | | | | |
| | | | | | |
| | | | | | |
| | | | | | |
| | | | | | |
| | | | | | |
| | | | | | |
| | | | | | |
| | | | | | |
| | | | | | |
| | | | | | |
| | | | | | |
| | | | | | |
| | | | | | |
| | | | | | |
| | | | | | |

Fig. 17

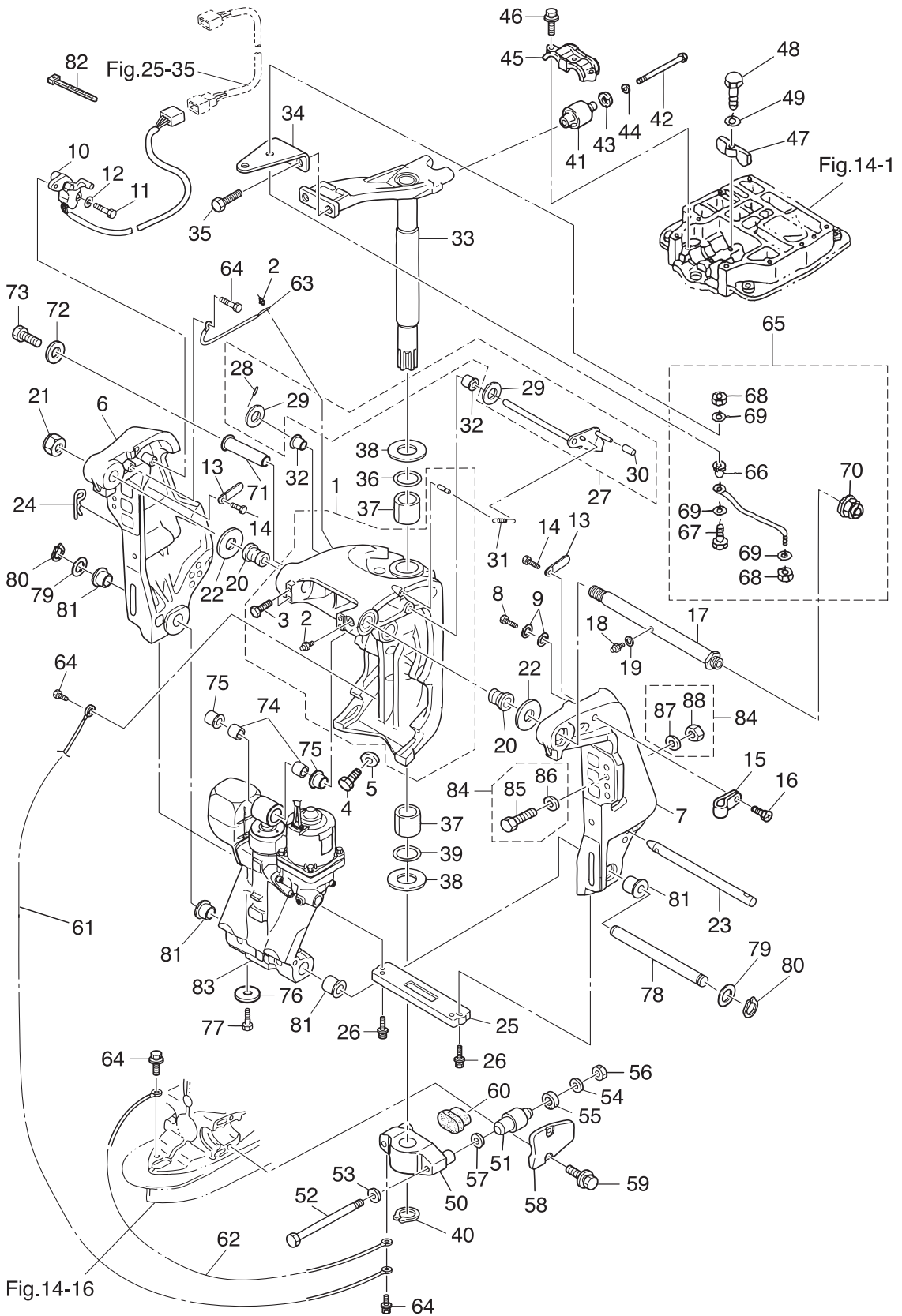
BRACKET
ブラケット



| Ref.No. 見出番号 | Part No. 部品番号 | Description 部 品 名 | Q'ty/個数 | | Remarks 備 考 |
|-----------------|------------------|--|---------|--------|----------------|
| | | | MD7502 | MD9002 | |
| 17-1 | 3E0Q62313-3 | SWIVEL BRACKET ASSY スイベルブラケットアッシ | 1 | 1 | |
| 17-2 | 344-67177-1 | * GREASE FITTING * グリスフィッティング | 4 | 4 | |
| 17-3 | 9101E3-5612 | * BOLT * ボルト | 4 | 4 | |
| 17-4 | 3B7-77085-1 | BOLT 12-20 P1.75 ボルト 12-20 P1.75 | 2 | 2 | |
| 17-5 | 940103-1200 | WASHER ワッシャ | 2 | 2 | |
| 17-6 | 3E0Q62112-0 | CLAMP BRACKET (R) クランプブラケット (R) | 1 | 1 | Starboard Side |
| 17-7 | 3E0Q62113-1 | CLAMP BRACKET (L) クランプブラケット (L) | 1 | 1 | Port Side |
| 17-8 | 9102E3-1020 | BOLT ボルト | 1 | 1 | |
| 17-9 | 9402E3-1000 | WASHER ワッシャ | 2 | 2 | |
| 17-10 | 3T1-72574-0 | TRIM SENSOR L=1700 トリムセンサ L=1700 | 1 | 1 | |
| 17-11 | 9101E3-0620 | BOLT ボルト | 2 | 2 | |
| 17-12 | 3R0-66308-0 | WASHER 6-16-1.5 ワッシャ 6-16-1.5 | 2 | 2 | |
| 17-13 | 3PR-06972-0 | CLAMP 6.5-47.5P クランプ 6.5-47.5P | 2 | 2 | |
| 17-14 | 9101E3-0612 | BOLT ボルト | 2 | 2 | |
| 17-15 | 345-06915-0 | CLAMP 6.5-14L クランプ 6.5-14L | 1 | 1 | |
| 17-16 | 9215E3-5612 | SCREW スクリュー | 1 | 1 | |
| 17-17 | 3E0-62191-1 | SWIVEL BRACKET SHAFT ASSY スイベルブラケットシャフトアッシ (ステンコート) | 1 | 1 | Bracket Bolt |
| 17-18 | 344-67177-1 | GREASE FITTING グリスフィッティング | 1 | 1 | |
| 17-19 | 940103-0600 | WASHER ワッシャ | 1 | 1 | |
| 17-20 | 3E0-62126-0 | BUSHING 25.6-28.6-40 ブッシング 25.6-28.6-40 | 2 | 2 | |
| 17-21 | 346-62124-1 | NYLON NUT 7/8-14 ナイロンナット 7/8-14 | 1 | 1 | |
| 17-22 | 3FW-62116-0 | WASHER 25.7-50-1 ワッシャ 25.7-50-1 | 2 | 2 | |
| 17-23 | 3E0-62121-1 | THRUST ROD スラストロッド | 1 | 1 | |
| 17-24 | 3B7-62129-1 | PIN ピン スラストロッド | 1 | 1 | |
| 17-25 | 3C7-60218-2 | ANODE アノード スターンプラケット | 1 | 1 | |
| 17-26 | 910103-6630 | BOLT ボルト | 2 | 2 | |
| 17-27 | 3Y9-62431-1 | TILT STOPPER ASSY チルトストッパアッシ | 1 | 1 | |
| 17-28 | 951403-3516 | * SPRING PIN 3.5-16 * スプリングピン 3.5-16 | 1 | 1 | |
| 17-29 | 3T1-61315-0 | * WASHER 10.5-18-2 * ワッシャ 10.5-18-2 | 2 | 2 | |

Fig. 17

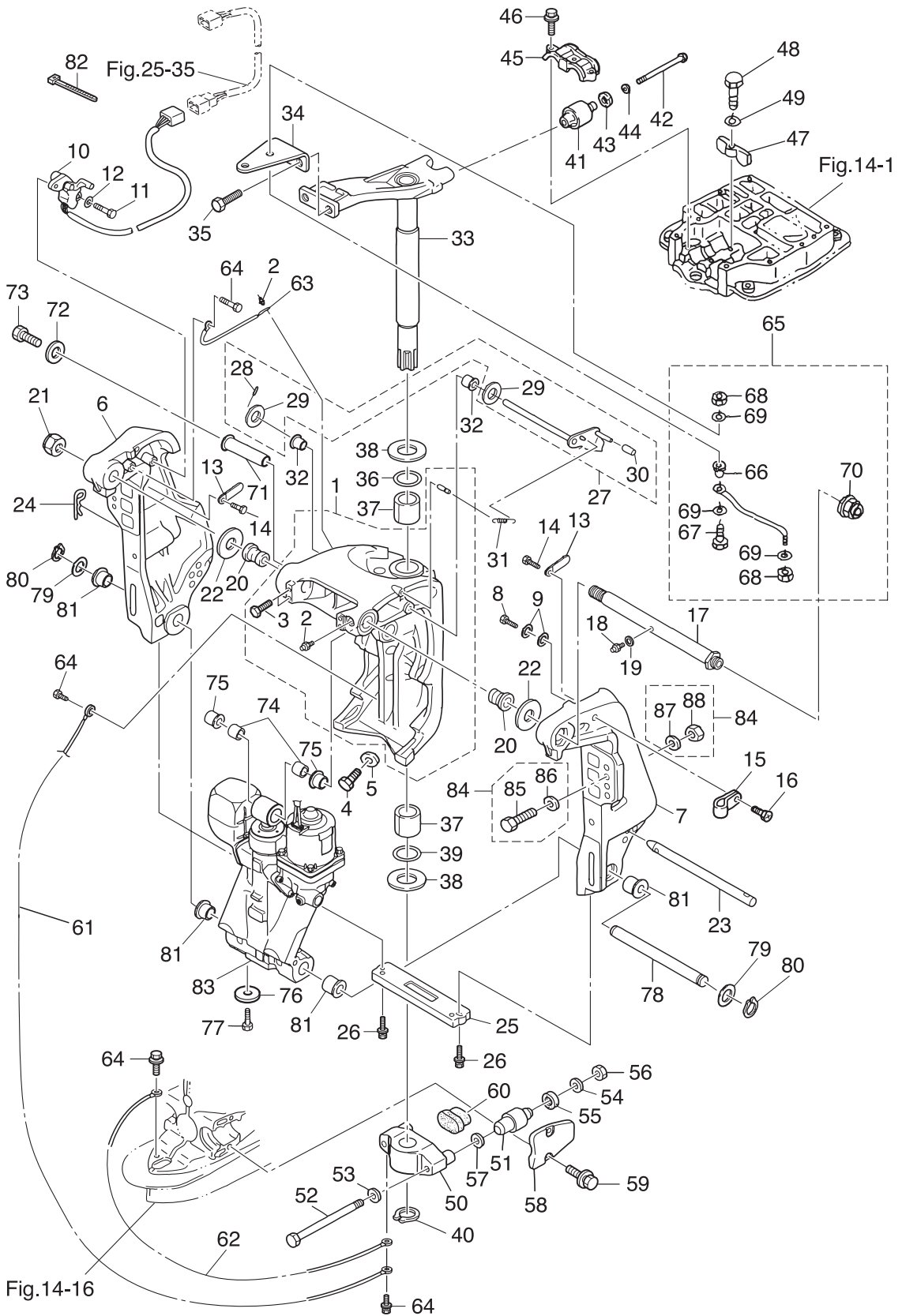
BRACKET
ブラケット



| Ref.No. 見出番号 | Part No. 部品番号 | Description 部品名 | Q'ty/個数 | | Remarks 備考 |
|-----------------|------------------|---|---------|--------|---------------|
| | | | MD7502 | MD9002 | |
| 17-30 | 3Y9-62433-0 | * TILT STOPPER GRIP * チルトストッパグリップ | 1 | 1 | |
| 17-31 | 3E0-62473-1 | TILT STOPPER SPRING チルトストッパスプリング | 1 | 1 | |
| 17-32 | 353-63207-0 | COLLAR 10.2-12-12 カラ 10.2-12-12 | 2 | 2 | |
| 17-33 | 3FWQ62010-1 | STEERING SHAFT ASSY ステアリングシャフトアッセン | 1 | 1 | |
| 17-34 | 3FW-83830-0 | STEERING HOOK PLATE ステアリングフックプレート | 1 | 1 | |
| 17-35 | 910103-1030 | BOLT ボルト | 2 | 2 | |
| 17-36 | 3B7-62414-0 | SEAL RING シールリング ステアリングシャフト | 1 | 1 | |
| 17-37 | 3B7-62417-0 | BUSHING 32-40-45 ブッシング 32-40-45 | 2 | 2 | |
| 17-38 | 3FW-62423-0 | THRUST PLATE (UPPER) 32.9-56-2 スラストプレート (アッパ) | 2 | 2 | |
| 17-39 | 3B7-62415-0 | O-RING 4.5-32 オリング 4.5-32 | 1 | 1 | |
| 17-40 | 945103-3200 | C-RING d=32 オリング d=32 | 1 | 1 | |
| 17-41 | 3B7-61301-0 | RUBBER MOUNT (UPPER) ラバマウント (アッパ) | 2 | 2 | |
| 17-42 | 3B7-61307-2 | BOLT 7/16-115 ボルト 7/16-115 | 2 | 2 | |
| 17-43 | 3C7-61338-0 | DAMPER 21-36-5 ダンパ 21-36-5 | 2 | 2 | |
| 17-44 | 3B7-61335-0 | WASHER 11.5-32-3 ワッシャ 11.5-32-3 | 2 | 2 | |
| 17-45 | 3B7-61341-1 | MOUNT HOLDING PLATE (UPPER) マウントホルディングプレート (アッパ) | 1 | 1 | |
| 17-46 | 9101E3-5835 | BOLT ボルト | 3 | 3 | |
| 17-47 | 3B7-61339-0 | DAMPER (UPPER) ダンパ (アッパ) | 1 | 1 | |
| 17-48 | 9101E3-0625 | BOLT ボルト | 1 | 1 | |
| 17-49 | 3C8-66308-0 | WASHER 6-16-1.5 ワッシャ 6-16-1.5 | 1 | 1 | |
| 17-50 | 3C7Q61411-2 | MOUNT BRACKET マウントブラケット | 1 | 1 | |
| 17-51 | 353-61302-2 | RUBBER MOUNT (LOWER) ラバマウント (ロウ) | 2 | 2 | |
| 17-52 | 353-61321-3 | BOLT M12-151 ボルト マウントブラケット | 2 | 2 | |
| 17-53 | 353-61315-1 | WASHER 12.2-25-2 ワッシャ マウントブラケット 12.2-25-2 | 2 | 2 | |
| 17-54 | 353-61334-0 | WASHER 13-34-3 ワッシャ 13-34-3 | 2 | 2 | |
| 17-55 | 3C7-61338-0 | DAMPER 21-36-5 ダンパ 21-36-5 | 2 | 2 | |
| 17-56 | 3B7-61324-0 | NUT 12-P1.5 ナット 12-P1.5 | 2 | 2 | |
| 17-57 | 9402E3-1200 | WASHER ワッシャ | 2 | 2 | |
| 17-58 | 3B7Q61342-0 | MOUNT HOLDING PLATE (LOWER) マウントホルディングプレート (ロウ) | 2 | 2 | |

Fig. 17

BRACKET
ブラケット



| Ref.No. 見出番号 | Part No. 部品番号 | Description 部 品 名 | Q'ty/個数 | | Remarks 備 考 |
|-----------------|------------------|--|---------|--------|---------------------------------------|
| | | | MD7502 | MD9002 | |
| 17-59 | 3N4-61343-0 | BOLT 8-25 ボルト 8-25 | 4 | 4 | |
| 17-60 | 3C7-61336-0 | DAMPER (LOWER) ダンパ (ロウ) | 1 | 1 | |
| 17-61 | 3C8-62396-1 | GROUND L=210 グラント (アースワイヤ) L=210 | 1 | 1 | Mount Bracket -Swivel Bracket |
| 17-62 | 3A3-62396-1 | GROUND L=110 グラント (アースワイヤ) L=110 | 1 | 1 | Mount Bracket -Drive Shaft Housing |
| 17-63 | 398-62396-1 | GROUND L=130 グラント (アースワイヤ) L=130 | 1 | 1 | Swivel Bracket -Clamp Bracket-R |
| 17-64 | 910103-5612 | BOLT ボルト | 4 | 4 | |
| 17-65 | 3FW-84905-0 | DRAG LINK ASSY ドラッグリンクアッソ | 1 | 1 | |
| 17-66 | 3FW-84914-0 | * SPACER 9.6-19-26.5 * スパサ | 1 | 1 | |
| 17-67 | 3E0-84917-0 | * BOLT 3/8-50 * ボルト 3/8-50 | 1 | 1 | |
| 17-68 | 353-84918-0 | * NYLON NUT 3/8-24UNF * ナイロンナット 3/8-24UNF | 2 | 2 | |
| 17-69 | 353-84916-0 | * WASHER 9.6-18-2 * ワッシャ 9.6-18-2 | 3 | 3 | |
| 17-70 | 3F3-84908-0 | * SEAL RING * シールリング ドラッグリンク | 1 | 1 | |
| 17-71 | 3C8-77071-1 | CYLINDER PIN (UPPER) シリンダピン (アッパ) | 1 | 1 | |
| 17-72 | 345-05122-1 | WASHER 6.5-23-1.5 ワッシャ 6.5-23-1.5 | 1 | 1 | |
| 17-73 | 9101E3-0612 | BOLT ボルト | 1 | 1 | |
| 17-74 | 3C8-77075-0 | BUSHING 18-24-19 ブッシング 18-24-19 | 2 | 2 | |
| 17-75 | 3E0-77076-0 | BUSHING 18-20-20.5 ブッシング 18-20-20.5 | 2 | 2 | |
| 17-76 | 369-60218-1 | ANODE アノード | 1 | 1 | |
| 17-77 | 910103-5616 | BOLT ボルト | 1 | 1 | |
| 17-78 | 3E0-77101-1 | CYLINDER PIN (LOWER) シリンダピン (ロウ) | 1 | 1 | |
| 17-79 | 346-62412-1 | WASHER 22.6-30-2 ワッシャ 22.6-30-2 | 2 | 2 | |
| 17-80 | 945103-2200 | C-RING d=22 Cリング d=22 | 2 | 2 | |
| 17-81 | 3E0-77103-0 | BUSHING 22-25.4-23.5 ブッシング 22-25.4-23.5 | 4 | 4 | |
| 17-82 | 3T5-84398-0 | BAND 104 バンド リードワイヤ 104 | 2 | 2 | |
| 17-83 | 3T9-77150-1 | PTT ASSY PTTアッソ | 1 | 1 | see Fig.18 |
| 17-84 | 3C8-72120-0 | RIGGING BOLT SET リギングボルトセット | 1 | 1 | |
| 17-85 | 3C7-62133-2 | * BOLT 12-105 P1.25 * ボルト 12-105 P1.25 | 4 | 4 | |
| 17-86 | 353-61334-0 | * WASHER 13-34-3 * ワッシャ 13-34-3 | 4 | 4 | |
| 17-87 | 940103-1200 | * WASHER * ワッシャ | 4 | 4 | |

Fig. 17

BRACKET
ブラケット

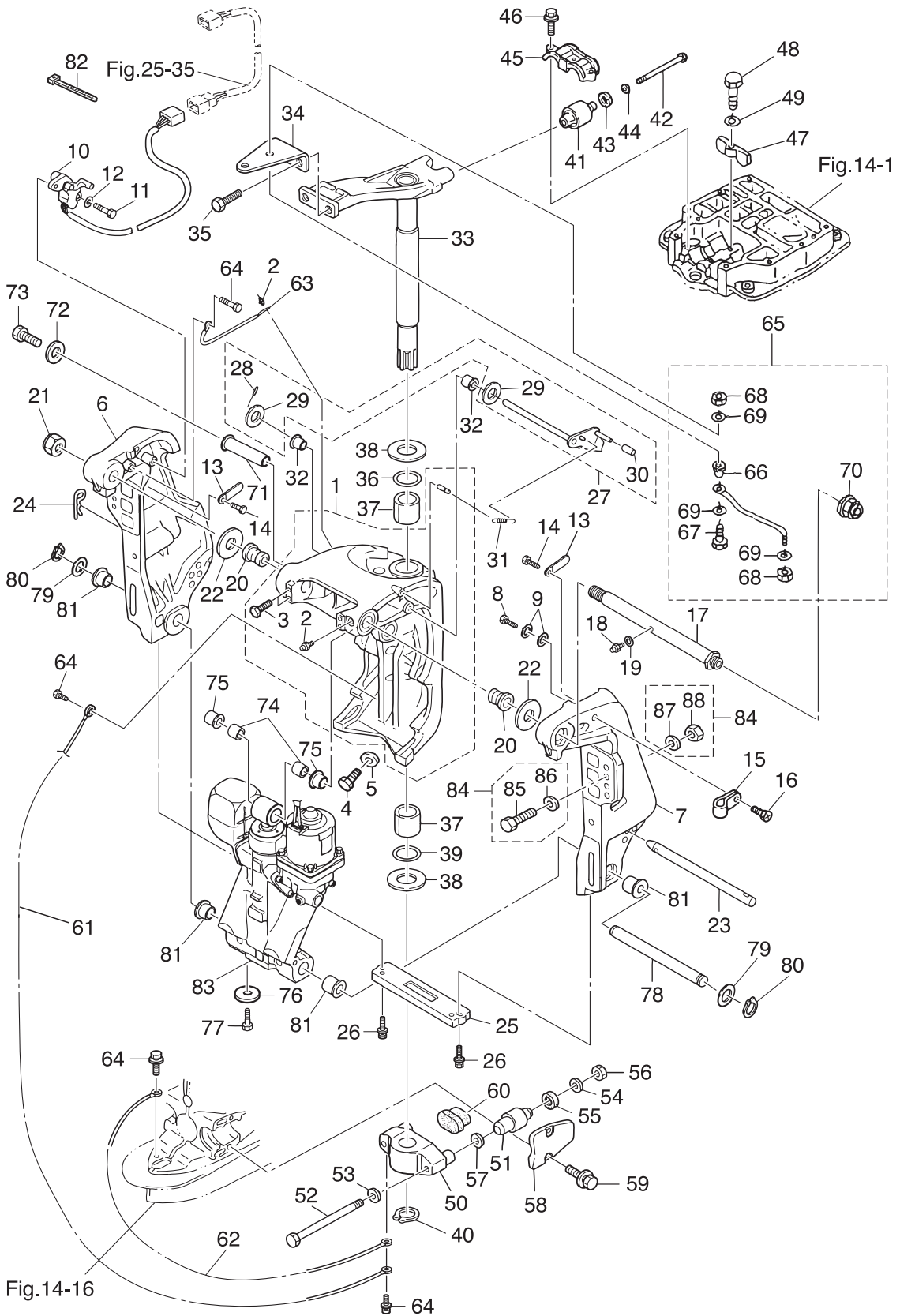
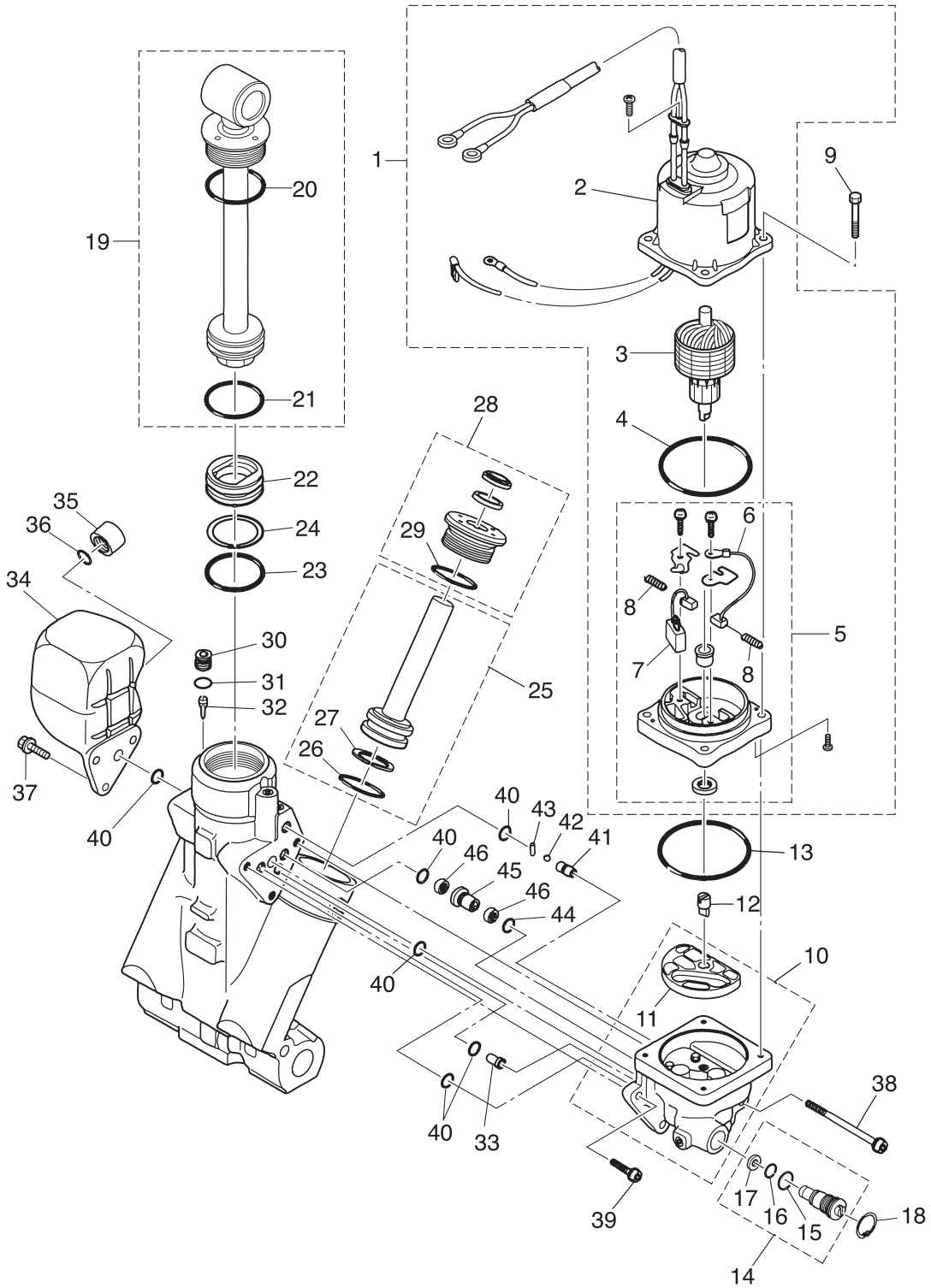


Fig. 18

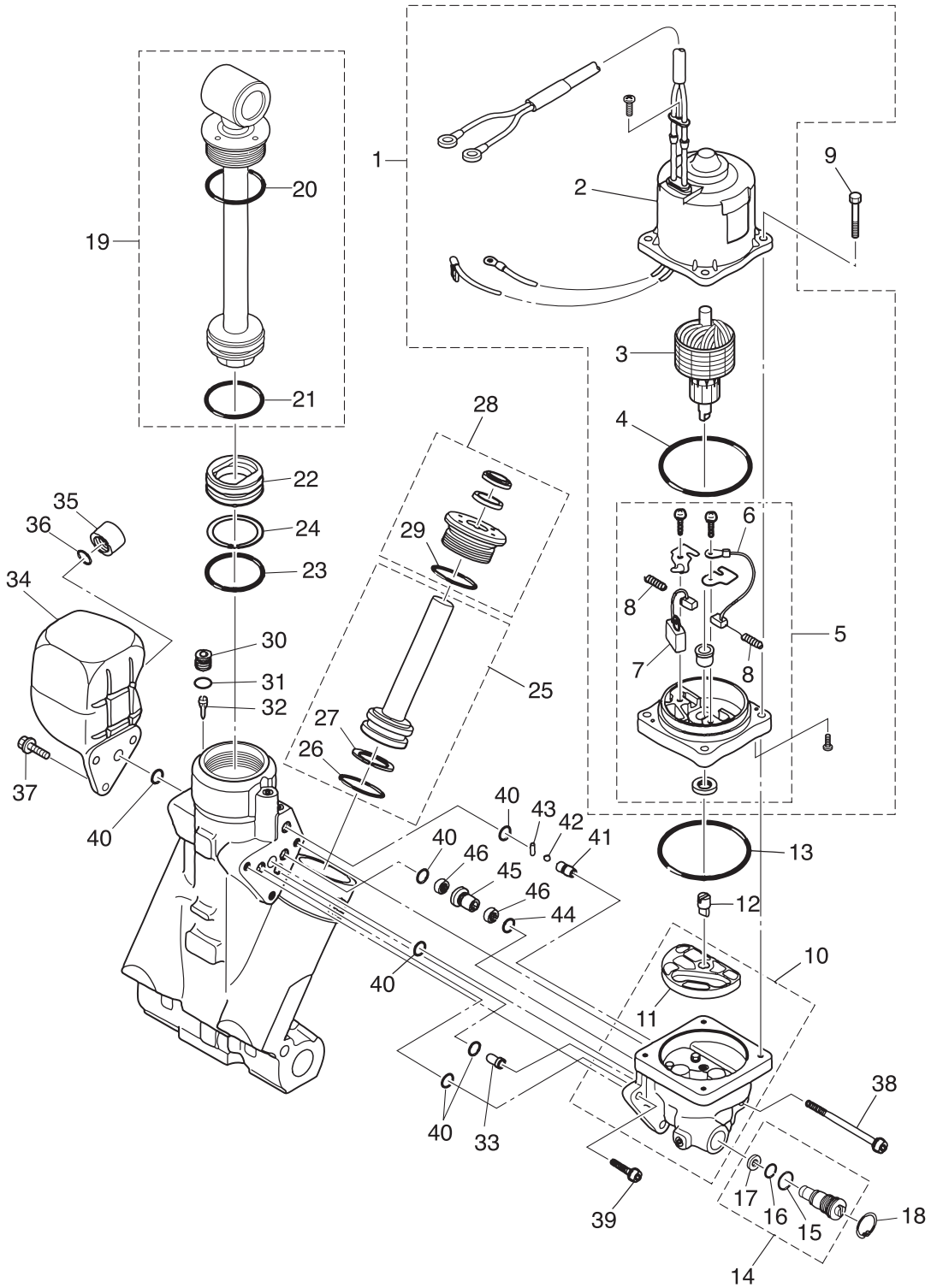
POWER TRIM & TILT
パワートリム&チルト



| Ref.No. 見出番号 | Part No. 部品番号 | Description 部 品 名 | Q' ty/個数 | | Remarks 備 考 |
|-----------------|------------------|---------------------------------------|----------|--------|----------------|
| | | | MD7502 | MD9002 | |
| 18-1 | 3T9-77180-0 | MOTOR ASSY モータアッソ | 1 | 1 | |
| 18-2 | 3T9-77195-0 | * YOKE ASSY * ヨークアッソ | 1 | 1 | |
| 18-3 | 3E0-77190-0 | * ARMATURE ASSY * アーマチュアアッソ | 1 | 1 | |
| 18-4 | 353-77182-1 | * O-RING * オリング モータ | 1 | 1 | |
| 18-5 | 3E0-77192-0 | * MOTOR BRACKET ASSY * モータブラケットアッソ | 1 | 1 | |
| 18-6 | 3E0-77183-0 | ** BRUSH ** ブラシ | 1 | 1 | |
| 18-7 | 353-77191-0 | ** BREAKER ** ブレーカ | 1 | 1 | |
| 18-8 | 3E0-77184-0 | ** BRUSH SPRING ** ブラシスプリング | 2 | 2 | |
| 18-9 | 3E0-77199-1 | BOLT ボルト | 4 | 4 | |
| 18-10 | 3E0-77430-1 | PUMP ポンプ | 1 | 1 | |
| 18-11 | 3E0-77434-0 | * FILTER * フィルタ B | 1 | 1 | |
| 18-12 | 3E0-77163-0 | COUPLING カップリング ホンプ | 1 | 1 | |
| 18-13 | 3B7-77167-0 | O-RING 1.8-69.6 オリング 1.8-69.6 | 1 | 1 | |
| 18-14 | 3E0-77176-1 | MANUAL VALVE マニュアルバルブ | 1 | 1 | |
| 18-15 | 3B7-77411-0 | * O-RING * オリング | 1 | 1 | |
| 18-16 | 3E0-77407-0 | * O-RING * オリング | 1 | 1 | |
| 18-17 | 3E0-77408-0 | * BACK-UP RING * バックアップリング | 1 | 1 | |
| 18-18 | 9450E3-1800 | C-RING d=18 Cリング d=18 | 1 | 1 | |
| 18-19 | 3E0-77365-1 | PISTON ROD ASSY ピストンロッドアッソ | 1 | 1 | |
| 18-20 | 3E0-77383-0 | * O-RING * オリング | 1 | 1 | |
| 18-21 | 3B7-77375-0 | * O-RING * オリング | 1 | 1 | |
| 18-22 | 3B7-77377-1 | FREE PISTON フリーピストン | 1 | 1 | |
| 18-23 | 3B7-77375-0 | * O-RING * オリング | 1 | 1 | |
| 18-24 | 3B7-77376-0 | BACK-UP RING バックアップリング | 1 | 1 | |
| 18-25 | 3E0-77388-0 | TRIM PISTON ASSY トリムピストンアッソ | 2 | 2 | |
| 18-26 | 3B7-77392-0 | * O-RING * オリング | 1 | 1 | |
| 18-27 | 3B7-77393-0 | * BACK-UP RING * バックアップリング | 1 | 1 | |
| 18-28 | 3E0-77395-0 | ROD GUIDE SUB-ASSY ロッドガイドサブアッソ | 2 | 2 | |
| 18-29 | 3E0-77398-0 | * O-RING * オリング | 1 | 1 | |

Fig. 18

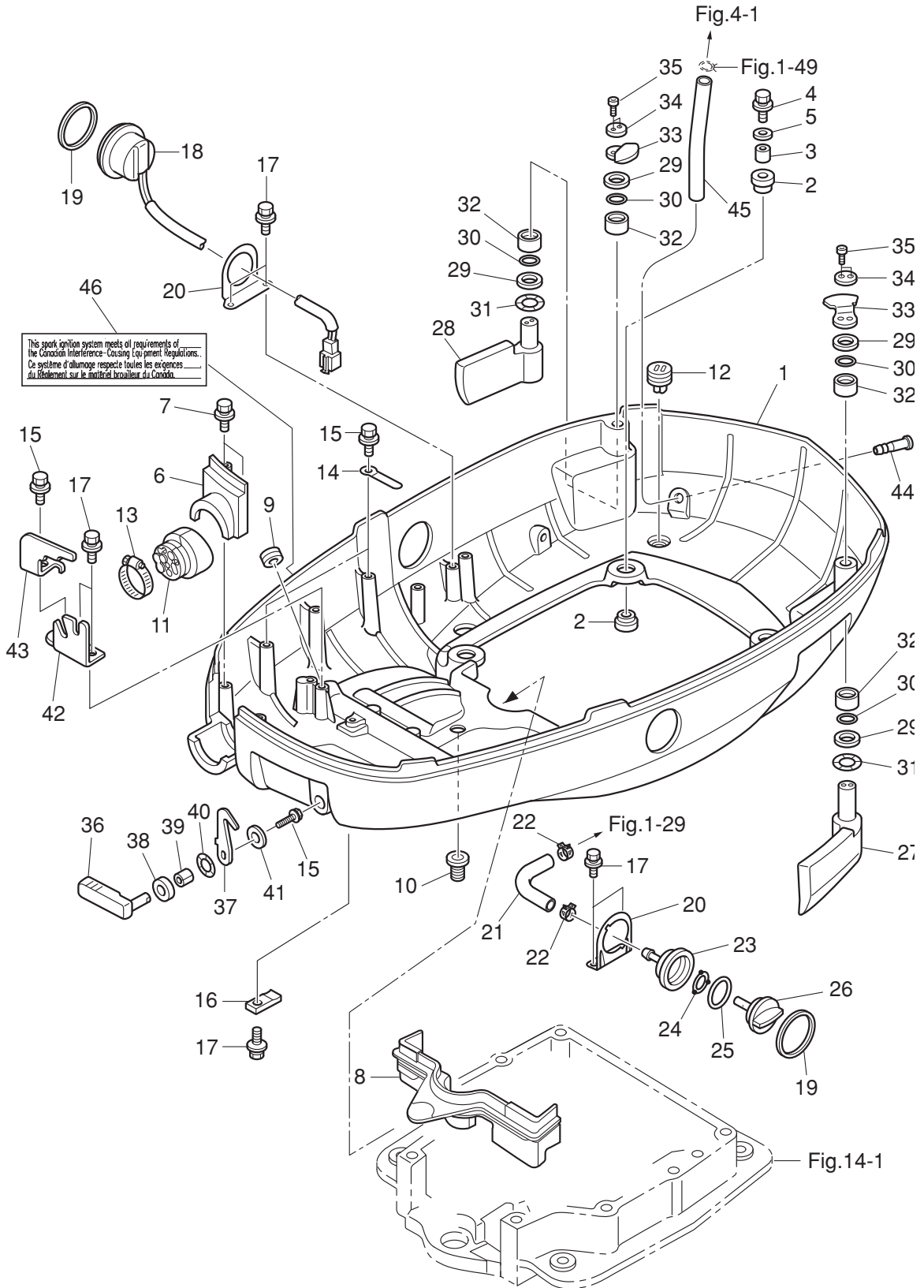
POWER TRIM & TILT
パワートリム&チルト



| Ref.No. 見出番号 | Part No. 部品番号 | Description 部 品 名 | Q' ty/個数 | | Remarks 備 考 |
|-----------------|------------------|-------------------------|----------|--------|----------------|
| | | | MD7502 | MD9002 | |
| 18-30 | 3E0-77472-1 | PLUG プラグ | 1 | 1 | |
| 18-31 | 3B7-77179-0 | O-RING Oリング | 1 | 1 | |
| 18-32 | 3E0-77475-0 | FILTER フィルタ | 1 | 1 | |
| 18-33 | 3E0-77479-0 | ORIFICE オリフィス | 1 | 1 | |
| 18-34 | 3E0-77165-0 | RESERVE TANK リザーブタンク | 1 | 1 | |
| 18-35 | 3E0-77168-0 | CAP キャップ | 1 | 1 | |
| 18-36 | 3E0-77169-0 | O-RING Oリング | 1 | 1 | |
| 18-37 | 3E0-77159-1 | BOLT ボルト | 3 | 3 | |
| 18-38 | 3E0-77431-1 | BOLT ボルト | 1 | 1 | |
| 18-39 | 3E0-77432-1 | BOLT ボルト | 2 | 2 | |
| 18-40 | 3E0-77167-0 | O-RING Oリング | 6 | 6 | |
| 18-41 | 3E0-77557-0 | ORIFICE オリフィス | 1 | 1 | |
| 18-42 | 3E0-77558-0 | BALL ボール | 1 | 1 | |
| 18-43 | 3E0-77559-0 | PIN ピン | 1 | 1 | |
| 18-44 | 3B7-77169-0 | O-RING Oリング | 1 | 1 | |
| 18-45 | 3E0-77453-0 | VALVE SEAT バルブシート | 1 | 1 | |
| 18-46 | 3E0-77456-0 | FILTER フィルタ | 2 | 2 | |
| | | | | | |
| | | | | | |
| | | | | | |
| | | | | | |
| | | | | | |
| | | | | | |
| | | | | | |
| | | | | | |
| | | | | | |
| | | | | | |
| | | | | | |
| | | | | | |
| | | | | | |
| | | | | | |
| | | | | | |
| | | | | | |
| | | | | | |

Fig. 19

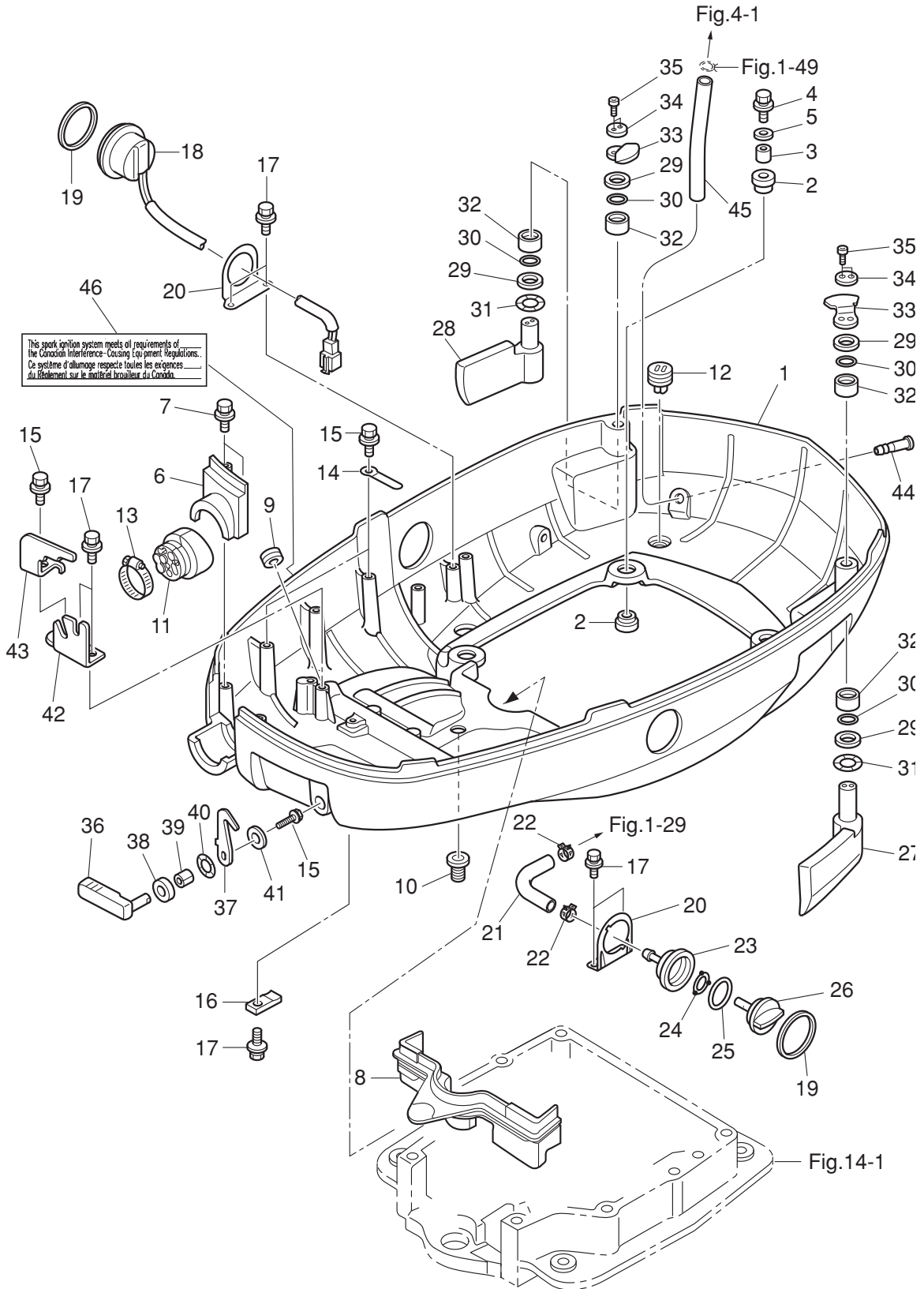
BOTTOM COWL
ボトムカウル



| Ref.No. 見出番号 | Part No. 部品番号 | Description 部 品 名 | Q' ty/個数 | | Remarks 備 考 |
|-----------------|------------------|---|----------|--------|--|
| | | | MD7502 | MD9002 | |
| 19-1 | 3T1Q67100-2 | BOTTOM COWL ボトムカウル | 1 | 1 | |
| 19-2 | 345-67113-0 | MOUNT 12-18-2.5 マウント 12-18-2.5 | 8 | 8 | |
| 19-3 | 3C7-67114-1 | SPACER 8.4-12-17 スペーサ 8.4-12-17 | 4 | 4 | |
| 19-4 | 9101E3-0835 | BOLT ボルト | 4 | 4 | |
| 19-5 | 3B7-63730-0 | WASHER 8.5-24-1.5 ワッシャ 8.5-24-1.5 | 4 | 4 | |
| 19-6 | 3KVQ76118-0 | CLAMP クランプ | 1 | 1 | |
| 19-7 | 910103-5625 | BOLT ボルト | 2 | 2 | |
| 19-8 | 3C7-67164-0 | GROMMET グロメット A ボトムカウル | 1 | 1 | |
| 19-9 | 3C7-77156-0 | GROMMET 20-6 グロメット PTTコード | 1 | 1 | |
| 19-10 | 345-66226-0 | GROMMET 17-3 グロメット 17-3 | 1 | 1 | |
| 19-11 | 3T1-76116-1 | GROMMET グロメット コード | 1 | 1 | |
| 19-12 | 3T1-67161-0 | GROMMET グロメット | 4 | 4 | |
| 19-13 | 3R0-02426-0 | CLAMP 60 クランプ 60 | 1 | 1 | |
| 19-14 | 398-06972-0 | CLAMP 6.5-67P クランプ 6.5-67P | 2 | 2 | |
| 19-15 | 910103-5612 | BOLT ボルト | 4 | 4 | Clamp, Cable Clip Front Hook |
| 19-16 | 3C7-72577-0 | CLAMP クランプ PTT | 1 | 1 | |
| 19-17 | 910103-5616 | BOLT ボルト | 7 | 7 | PTT Clamp, Cable Clip PTT SW Bracket, Clamp |
| 19-18 | 3AC-72615-0 | PTT SWITCH ASSY PTTスイッチアッセン | 1 | 1 | |
| 19-19 | 3F3-72616-1 | GASKET ガスケット PTTスイッチ | 2 | 2 | |
| 19-20 | 3T1-72617-0 | PTT SWITCH ASSY BRACKET PTTスイッチアッセンブラケット | 2 | 2 | |
| 19-21 | 3FW-72410-0 | FLUSHING HOSE フラッシングホース | 1 | 1 | |
| 19-22 | 3T1-07737-1 | CLIP ϕ 17.8 クリップ ϕ 17.8 | 2 | 2 | |
| 19-23 | 3T1-72403-0 | FLUSHING CONNECTOR フラッシングコネクタ | 1 | 1 | |
| 19-24 | 3T1-67147-0 | SEAL RING シールリング | 1 | 1 | |
| 19-25 | 3R0-07422-0 | O-RING 3.1-24.4 オリング 3.1-24.4 | 1 | 1 | |
| 19-26 | 3T1-72404-0 | FLUSHING CONNECTOR CAP フラッシングコネクタキャップ | 1 | 1 | |
| 19-27 | 3T1-67680-0 | HOOK LEVER ASSY (LEFT) フックレバーアッセン (L) | 1 | 1 | |
| 19-28 | 3T1-67681-0 | HOOK LEVER ASSY (RIGHT) フックレバーアッセン (R) | 1 | 1 | |
| 19-29 | 3T1-63731-0 | WASHER 18.5-30-1 ワッシャ 18.5-30-1 | 4 | 4 | |

Fig. 19

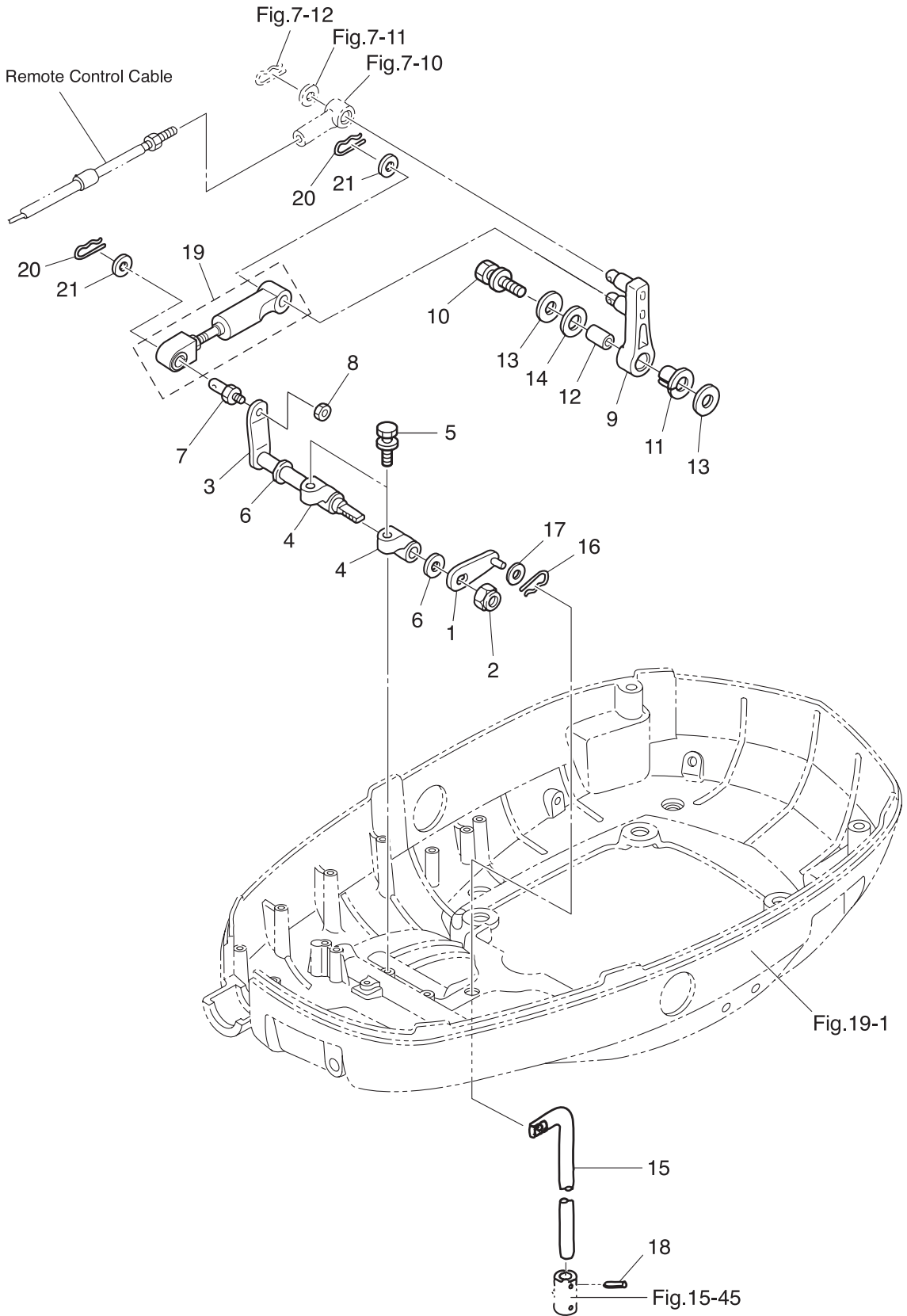
BOTTOM COWL
ボトムカウル



| Ref.No. 見出番号 | Part No. 部品番号 | Description 部 品 名 | Q'ty/個数 | | Remarks 備 考 |
|-----------------|------------------|---|---------|--------|------------------|
| | | | MD7502 | MD9002 | |
| 19-30 | 3T1-62435-0 | O-RING φ3.5-18 Oリング φ3.5-18 | 4 | 4 | |
| 19-31 | 3T1-63109-0 | WAVE WASHER 18.7-26-0.3 ウェーブワッシャ 18.7-26-0.3 | 2 | 2 | |
| 19-32 | 3C8-77075-0 | BUSHING 18-24-19 ブッシング 18-24-19 | 4 | 4 | |
| 19-33 | 3T1-67142-0 | COVER HOOK カバーフック | 2 | 2 | |
| 19-34 | 3T1-67146-0 | WASHER 5.3-20-2 ワッシャ | 2 | 2 | |
| 19-35 | 910203-0520 | BOLT ボルト | 4 | 4 | Hexagon Cap Bolt |
| 19-36 | 3R3Q67141-0 | HOOK LEVER フックレバー | 1 | 1 | |
| 19-37 | 3R3-67142-0 | COVER HOOK カバーフック | 1 | 1 | |
| 19-38 | 338-67147-0 | SEAL RING 13.8-22-3.7 シールリング 13.8-22-3.7 | 1 | 1 | |
| 19-39 | 332-67105-1 | HOOK LEVER BUSHING 14-16-1.8 フックレバーブッシング 14-16-1.8 | 1 | 1 | |
| 19-40 | 941403-1400 | WAVE WASHER d=14 ウェーブワッシャ d=14 | 1 | 1 | |
| 19-41 | 3R0-66308-0 | WASHER 6-16-1.5 ワッシャ 6-16-1.5 | 1 | 1 | |
| 19-42 | 3FW-83734-0 | CABLE CLIP ケーブルクリップ | 1 | 1 | |
| 19-43 | 3FW-83735-0 | CABLE CLIP ケーブルクリップ | 1 | 1 | |
| 19-44 | 3T1-01138-0 | NIPPLE 6-8-11 ニップル ウォータ | 1 | 1 | |
| 19-45 | 98AB-50-180 | HOSE ゴムホース | 1 | 1 | 98AB-501000 |
| 19-46 | 3C7-72030-0 | INTERFERENCE DECAL インタフェランスステッカー | 1 | 1 | |
| | | | | | |
| | | | | | |
| | | | | | |
| | | | | | |
| | | | | | |
| | | | | | |
| | | | | | |
| | | | | | |
| | | | | | |
| | | | | | |
| | | | | | |
| | | | | | |
| | | | | | |
| | | | | | |
| | | | | | |
| | | | | | |
| | | | | | |
| | | | | | |
| | | | | | |
| | | | | | |
| | | | | | |

Fig. 20

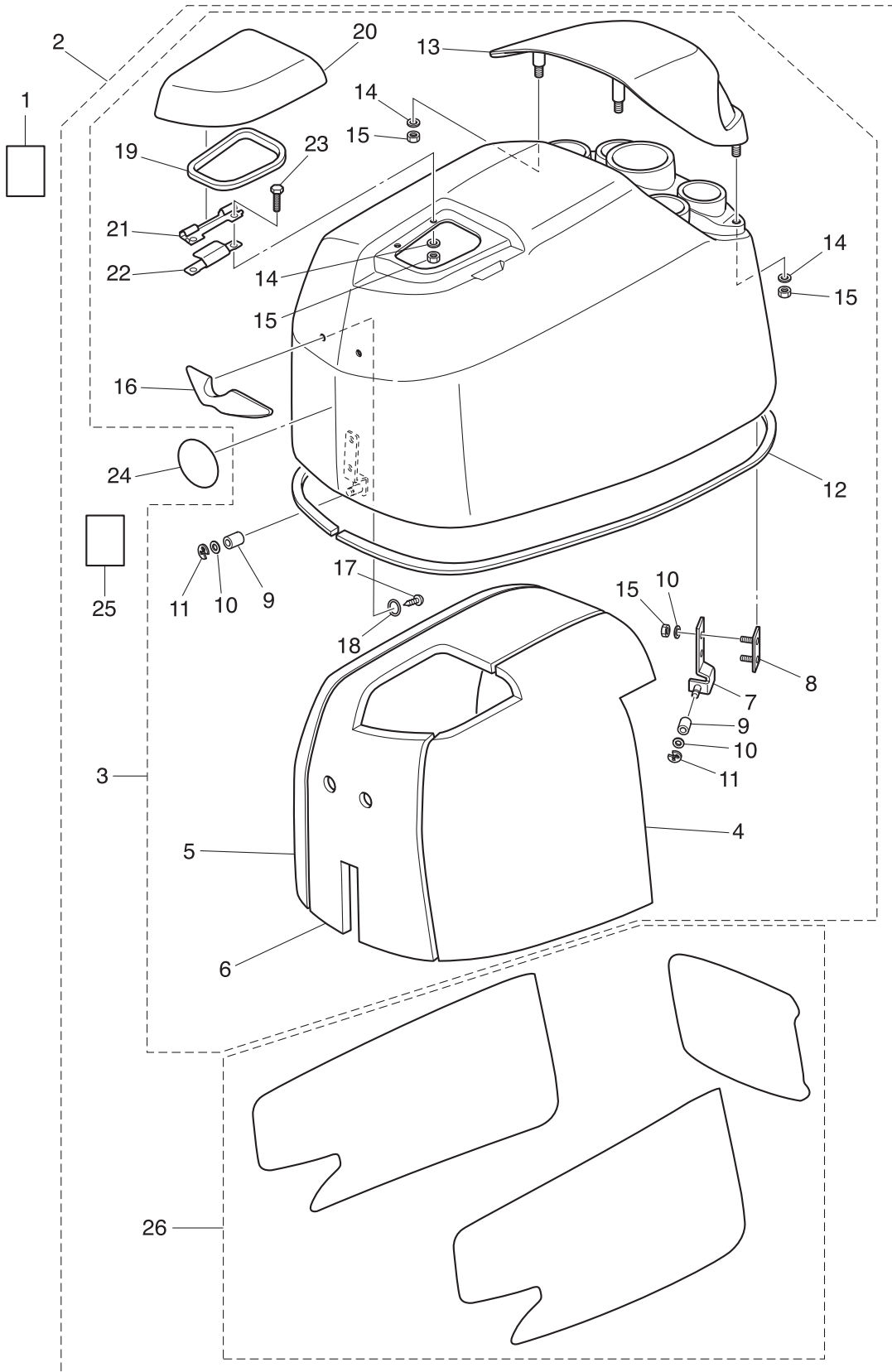
SHIFT
シフト



| Ref.No. 見出番号 | Part No. 部品番号 | Description 部 品 名 | Q'ty/個数 | | Remarks 備 考 |
|-----------------|------------------|---|---------|--------|----------------|
| | | | MD7502 | MD9002 | |
| 20-1 | 3Y9-66225-0 | SHIFT ROD LEVER シフトロッドレバー | 1 | 1 | |
| 20-2 | 930403-1000 | NYLON NUT 10-P1.5 ナイロンナット 10-P1.5 | 1 | 1 | |
| 20-3 | 3T9-66225-0 | SHIFT LEVER SHAFT シフトレバーシャフト | 1 | 1 | |
| 20-4 | 353-66145-1 | HOLDER ホルダ シフトレバーシャフト | 2 | 2 | |
| 20-5 | 3T1-60108-0 | PRE-COATED BOLT 8-25 プレコートボルト 8-25 | 2 | 2 | |
| 20-6 | 332-61315-0 | WASHER 10.5-18-1.5 ワッシャ 10.5-18-1.5 | 2 | 2 | |
| 20-7 | 353-83728-1 | PIN ピン ケーブル | 1 | 1 | |
| 20-8 | 930103-0600 | NUT ナット | 1 | 1 | |
| 20-9 | 3B7-66122-2 | SHIFT ARM シフトアーム | 1 | 1 | |
| 20-10 | 910103-5835 | BOLT ボルト | 1 | 1 | |
| 20-11 | 3B7-63713-0 | BUSHING 12-14-15.5 ブッシング 12-14-15.5 | 1 | 1 | |
| 20-12 | 3B7-63732-1 | COLLAR 8.4-12-17 カラー 8.4-12-17 | 1 | 1 | |
| 20-13 | 3B7-63730-0 | WASHER 8.5-24-1.5 ワッシャ 8.5-24-1.5 | 2 | 2 | |
| 20-14 | 3B7-63731-0 | WASHER 12.5-24-1 ワッシャ 12.5-24-1 | 1 | 1 | |
| 20-15 | 3T9-66215-0 | SHIFT ROD (L) シフトロッド (L) | 1 | 1 | |
| 20-16 | 951603-0600 | SNAP PIN d=6 スナップピン d=6 | 1 | 1 | |
| 20-17 | 3AL-83719-0 | WASHER 7-18-1.6 ワッシャ 7-18-1.6 | 1 | 1 | |
| 20-18 | 951403-3516 | SPRING PIN 3.5-16 スプリングピン 3.5-16 | 1 | 1 | |
| 20-19 | 3FW-66148-0 | LINK ROD ASSY (SHIFT) リンクロッドアッシー (シフト) | 1 | 1 | |
| 20-20 | 951603-0800 | SNAP PIN d=8 スナップピン d=8 | 2 | 2 | |
| 20-21 | 3AA-83719-0 | WASHER 8.5-18-1.6 ワッシャ 8.5-18-1.6 | 2 | 2 | |
| | | | | | |
| | | | | | |
| | | | | | |
| | | | | | |
| | | | | | |
| | | | | | |
| | | | | | |
| | | | | | |
| | | | | | |
| | | | | | |

Fig. 21

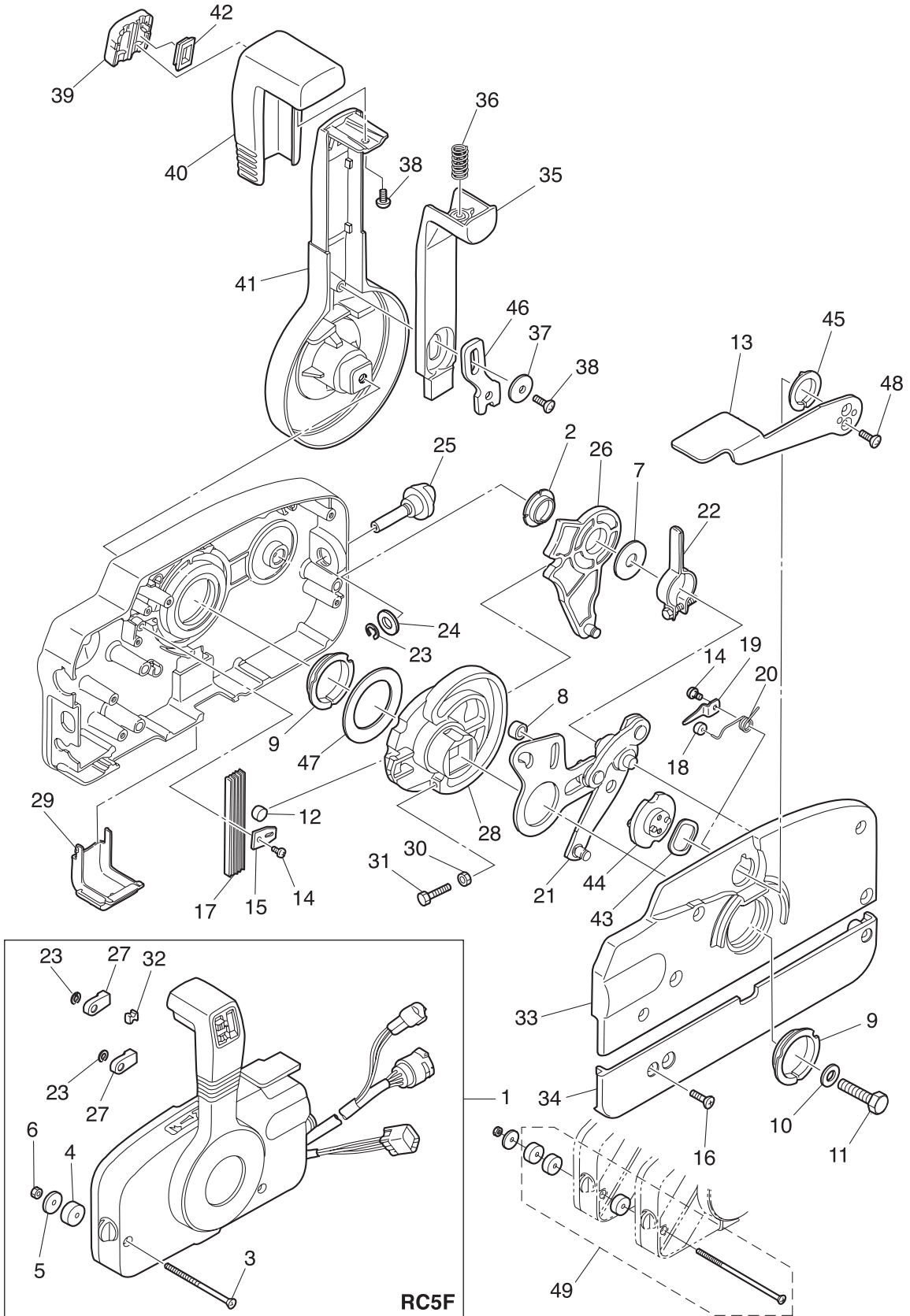
TOP COWL
トップカウル



| Ref.No. 見出番号 | Part No. 部品番号 | Description 部品名 | Q'ty/個数 | | Remarks 備考 |
|-----------------|------------------|---|---------|--------|---------------------------------------|
| | | | MD75C2 | MD90C2 | |
| 21-1 | 3T1-72043-0 | OIL CAUTION DECAL オイルコーションデカール | 1 | 1 | |
| 21-2 | 3FWQ67645-4 | TOP COWL ASSY (SERVICE) トップカウルアッセン | 1 | 1 | |
| 21-3 | 3FWQ67640-0 | * TOP COWL SUB-ASSY * トップカウルサブアッセン | 1 | 1 | |
| 21-4 | 3FW-67602-0 | ** SOUND ISOLATION (LEFT) ** サウンドアイソレーション (L) | 1 | 1 | |
| 21-5 | 3FW-67603-0 | ** SOUND ISOLATION (RIGHT) ** サウンドアイソレーション (R) | 1 | 1 | |
| 21-6 | 3FW-67604-0 | ** SOUND ISOLATION (TOP) ** サウンドアイソレーション (トップ) | 1 | 1 | |
| 21-7 | 3FW-67513-0 | ** COVER STAY (REAR) ** カバーステー (リヤ) | 2 | 2 | |
| 21-8 | 3FW-67516-0 | ** PLATE ** プレート | 2 | 2 | |
| 21-9 | 3R0-67517-0 | ** ROLLER 6.1-14.7-14 ** ローラ 6.1-14.7-14 | 3 | 3 | |
| 21-10 | 940103-0600 | ** WASHER ** ワッシャ | 7 | 7 | Cover Stay, Plate |
| 21-11 | 945303-0500 | ** E-RING d=5 ** Eリング d=5 | 3 | 3 | |
| 21-12 | 3FW-67501-0 | ** TOP COWL SEAL ** トップカウルシール | 1 | 1 | |
| 21-13 | 3T1Q67521-0 | ** TILT HANDLE ** チルトハンドル | 1 | 1 | |
| 21-14 | 3C8-66308-0 | ** WASHER 6-16-1.5 ** ワッシャ 6-16-1.5 | 6 | 6 | Tilt Handle, Filler Lid |
| 21-15 | 930403-0600 | ** NYLON NUT 6-P1.0 ** ナイロンナット 6-P1.0 | 10 | 10 | Tilt Handle, Filler Lid Cover Stay |
| 21-16 | 3T1-67660-0 | ** COWL HANDLE ** カウルハンドル | 1 | 1 | |
| 21-17 | 3T5-06437-0 | ** TAPPING SCREW 6-16 ** タッピングスクリュー 6-16 | 2 | 2 | |
| 21-18 | 345-05122-1 | ** WASHER 6.5-23-1.5 ** ワッシャ 6.5-23-1.5 | 2 | 2 | |
| 21-19 | 3T1-67213-0 | ** SEAL ** シール ラバー フィラリット | 1 | 1 | |
| 21-20 | 3T1Q67209-1 | ** FILLER LID ASSY ** フィラリットアッセン | 1 | 1 | |
| 21-21 | 3FW-67211-0 | ** FILLER LID HINGE ** フィラリットヒンジ | 1 | 1 | |
| 21-22 | 3T1-67212-0 | ** SPRING ** スプリング フィラリット | 1 | 1 | |
| 21-23 | 910103-0616 | ** BOLT ** ボルト | 2 | 2 | |
| 21-24 | 3KY-67531-0 | * FRONT DECAL * フロントデカール | 1 | 1 | |
| 21-25 | 3C7-72180-3 | * CAUTION DECAL (A) * コーションデカール (A) | 1 | 1 | |
| 21-26 | 1 3FW-87802-3 | * DECAL SET (MD90C2) * デカールセット (MD90C2) | | 1 | 90ps |
| 21-26 | 2 3FY-87802-2 | * DECAL SET (MD75C2) * デカールセット (MD75C2) | 1 | | 75ps |
| | | | | | |
| | | | | | |

Fig. 22

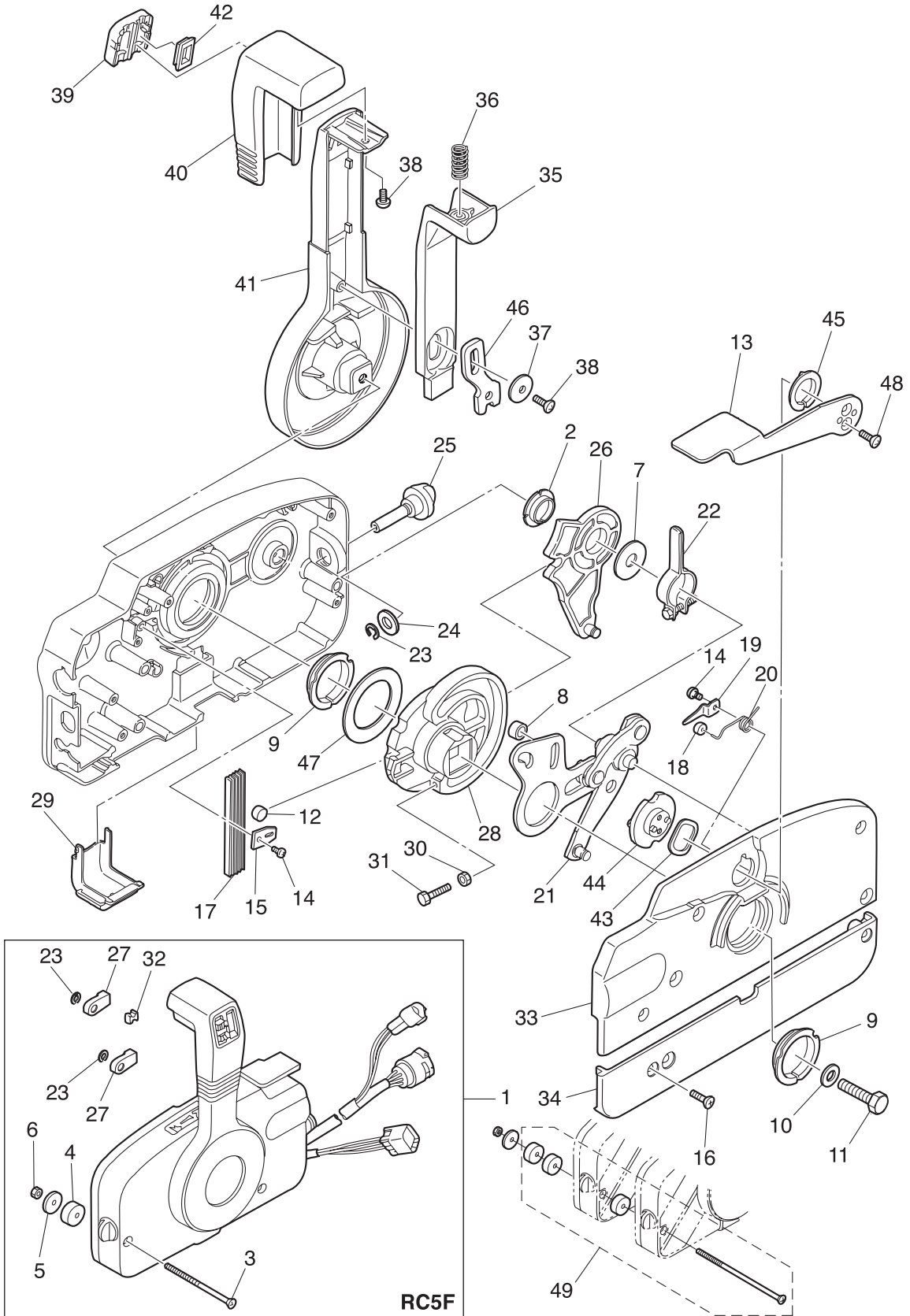
COMPONENT PARTS OF REMOTE CONTROL
リモコンボックス構成部品



| Ref.No. 見出番号 | Part No. 部品番号 | Description 部 品 名 | Q'ty/個数 | | Remarks 備 考 |
|-----------------|------------------|---|---------|--------|----------------|
| | | | MD7502 | MD9002 | |
| 22-1 | 3GFQ84500-0 | REMOTE CONTROL HEAD ASSY (RC5F) リモートコントロールヘッドアッシー (RC5F) | 1 | 1 | RC5F |
| 22-2 | 3A3-84432-0 | * BUSHING * フッティング B | 1 | 1 | |
| 22-3 | 3A3-84375-0 | * SCREW * スクリュー | 3 | 3 | |
| 22-4 | 3A3-84374-0 | * SPACER * スパース | 3 | 3 | |
| 22-5 | 353-84371-0 | * WASHER * ワッシャ リモコンボックス | 3 | 3 | |
| 22-6 | 930103-0600 | * NUT * ナット | 3 | 3 | |
| 22-7 | 3A3-84383-0 | * WASHER * ワッシャ | 1 | 1 | |
| 22-8 | 3A3-84421-0 | * ROLLER * ローラ | 1 | 1 | |
| 22-9 | 3A3-84431-0 | * BUSHING * フッティング A | 2 | 2 | |
| 22-10 | 940103-0800 | * WASHER * ワッシャ | 1 | 1 | |
| 22-11 | 3A3-84442-0 | * BOLT * ボルト | 1 | 1 | |
| 22-12 | 353-84388-0 | * DETENT ROLLER * デテントローラ | 1 | 1 | |
| 22-13 | 3B7Q84312-0 | * FREE THROTTLE LEVER * フリースロットルレバー | 1 | 1 | |
| 22-14 | 921503-0406 | * SCREW * スクリュー | 2 | 2 | |
| 22-15 | 3A3-84423-0 | * DETENT RETAINER * デテントリテーナ | 1 | 1 | |
| 22-16 | 921603-0518 | * SCREW * スクリュー | 5 | 5 | |
| 22-17 | 3A3-84307-0 | * DETENT SPRING * デテントスプリング | 5 | 5 | |
| 22-18 | 3A3-84424-0 | * FREE THROTTLE ROLLER * フリースロットルローラ | 1 | 1 | |
| 22-19 | 3A3-84426-0 | * ROLLER RETAINER * ローラリテーナ | 1 | 1 | |
| 22-20 | 3A3-84425-0 | * FREE THROTTLE SPRING * フリースロットルスプリング | 1 | 1 | |
| 22-21 | 3A3-84365-1 | * THROTTLE ARM * スロットルアーム | 1 | 1 | |
| 22-22 | 3A3-84428-0 | * THROTTLE FRICTION ARM * スロットルフリクションアーム | 1 | 1 | |
| 22-23 | 945303-0600 | * E-RING d=6 * Eリング d=6 | 3 | 3 | |
| 22-24 | 353-84394-0 | * WASHER * ワッシャ | 1 | 1 | |
| 22-25 | 3A3-84427-0 | * ADJUST SCREW * アジャスタスクリュー スロットルフリクション | 1 | 1 | |
| 22-26 | 3A3-84381-0 | * SHIFT GEAR ASSY * シフトギヤアッシー | 1 | 1 | |
| 22-27 | 3A3-83314-2 | * CABLE TERMINAL * ケーブルターミナル | 2 | 2 | |
| 22-28 | 3A3-84364-2 | * DRIVE GEAR * ドライブギヤ | 1 | 1 | |
| 22-29 | 3A3-84429-0 | * WIRE COVER * ワイヤカバー | 1 | 1 | |

Fig. 22

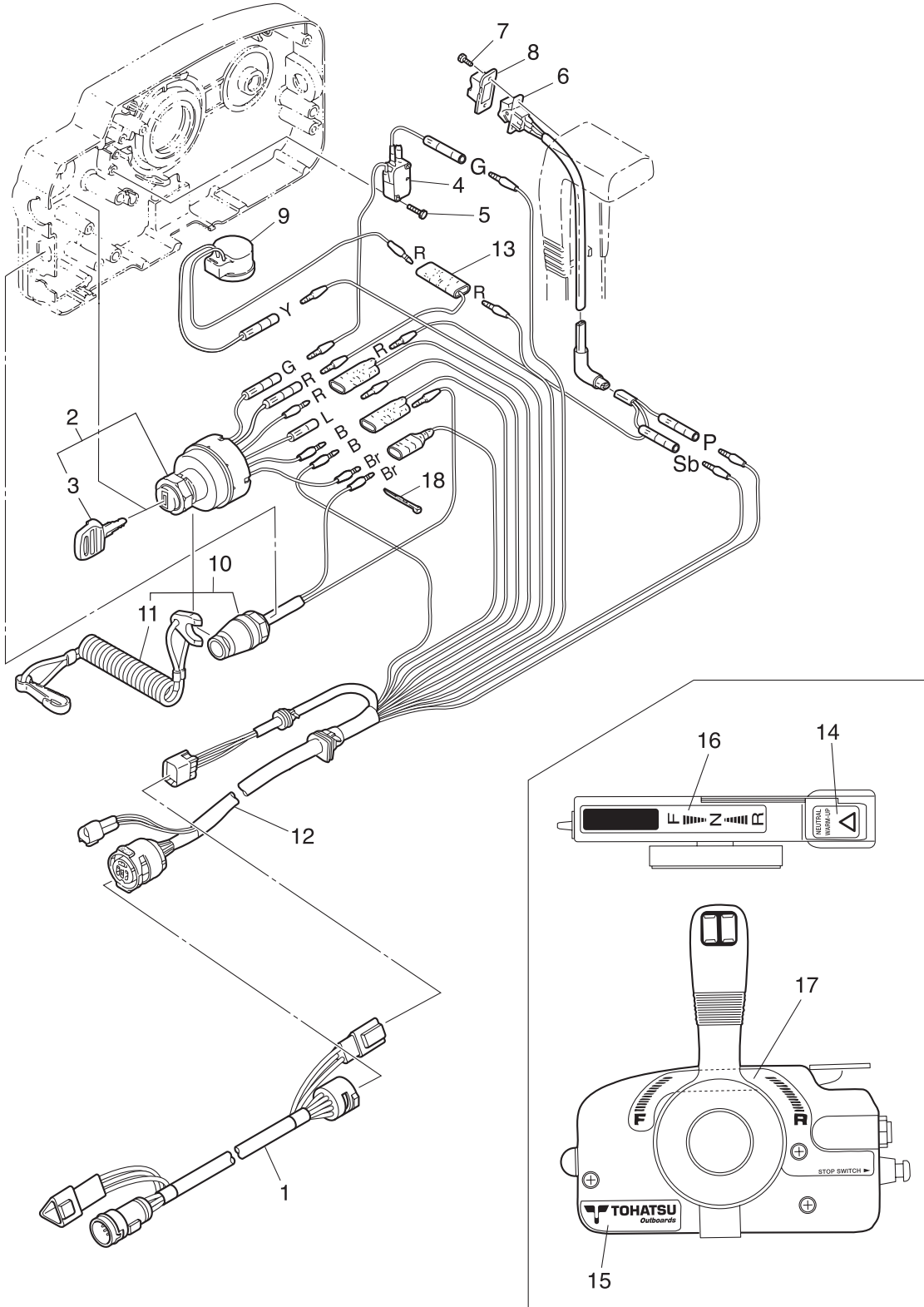
COMPONENT PARTS OF REMOTE CONTROL
リモコンボックス構成部品



| Ref.No. 見出番号 | Part No. 部品番号 | Description 部 品 名 | Q'ty/個数 | | Remarks 備 考 |
|-----------------|------------------|---|---------|--------|--------------------|
| | | | MD7502 | MD9002 | |
| 22-30 | 930103-0500 | * NUT * ナット | 1 | 1 | |
| 22-31 | 910103-0525 | * BOLT * ボルト | 1 | 1 | |
| 22-32 | 3A3-84376-0 | * GROMMET * グロメット | 1 | 1 | |
| 22-33 | 3B7Q84441-0 | * REAR HOUSING * リヤハウジング | 1 | 1 | |
| 22-34 | 3B7Q84366-0 | * REAR PANEL * リヤパネル | 1 | 1 | |
| 22-35 | 3A3-84401-0 | * NEUTRAL LOCK ARM * ニュートラルロックアーム | 1 | 1 | |
| 22-36 | 3A3-84403-0 | * NEUTRAL LOCK SPRING * ニュートラルロックスプリング | 1 | 1 | |
| 22-37 | 3A3-84407-0 | * WASHER * ワッシャ ロックアーム | 1 | 1 | |
| 22-38 | 921503-0510 | * SCREW * スクリュ | 2 | 2 | |
| 22-39 | 3A3-84451-0 | * TILT SWITCH COVER * チルトスイッチカバー | 1 | 1 | |
| 22-40 | 3A3-84404-0 | * GRIP * グリップ | 1 | 1 | |
| 22-41 | 3B7Q84343-0 | * CONTROL LEVER * コントロールレバー | 1 | 1 | |
| 22-42 | 3A3-84452-0 | * TILT SWITCH PLUG * チルトスイッチプラグ | 1 | 1 | |
| 22-43 | 3A3-84368-0 | * WAVE WASHER * ウェーブワッシャ | 1 | 1 | |
| 22-44 | 3A3-84391-0 | * FREE THROTTLE DRUM * フリースロットルドラム | 1 | 1 | |
| 22-45 | 3A3-84435-0 | * BUSHING * ブッシング D | 1 | 1 | |
| 22-46 | 3A3-84406-0 | * PLATE * プレート ロックアーム | 1 | 1 | |
| 22-47 | 3A3-84422-0 | * THRUST PLATE * スラストプレート | 1 | 1 | |
| 22-48 | 921603-0512 | * SCREW * スクリュ | 2 | 2 | |
| 22-49 | 3A3-81301-0 | TWIN REMOTE CONTROL KIT ツインリモートコントロールキット | 1 | 1 | for Twin Outboards |
| | | | | | |
| | | | | | |
| | | | | | |
| | | | | | |
| | | | | | |
| | | | | | |
| | | | | | |
| | | | | | |
| | | | | | |
| | | | | | |
| | | | | | |
| | | | | | |
| | | | | | |
| | | | | | |
| | | | | | |
| | | | | | |

Fig. 23

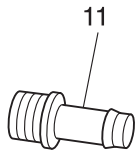
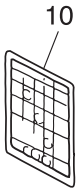
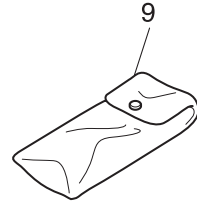
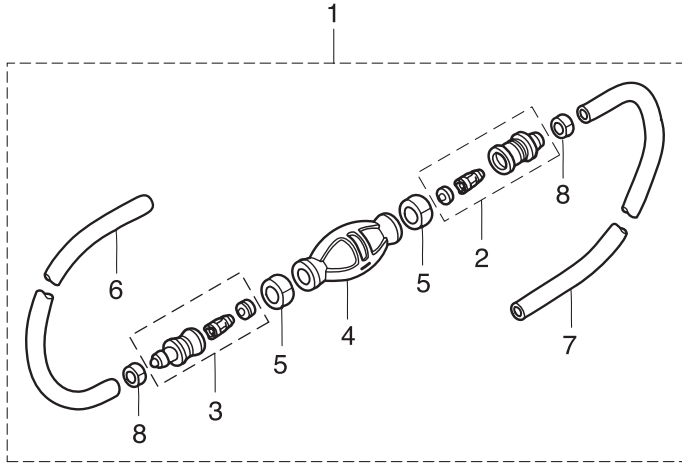
COMPONENT PARTS OF REMOTE CONTROL (ELECTRIC PARTS)
リモコンボックス構成部品 (電装品関係)



| Ref.No. 見出番号 | Part No. 部品番号 | Description 部 品 名 | Q'ty/個数 | | Remarks 備 考 |
|-----------------|------------------|---|---------|--------|----------------|
| | | | MD7502 | MD9002 | |
| 23-1 | 3T5-76114-0 | EXTENSION CORD L=2000 (11P) エクステンションコード L=2000 (11P) | 1 | 1 | 11P |
| 23-2 | 353-76020-3 | MAIN SWITCH ASSY メインスイッチアッソ | 1 | 1 | |
| 23-3 | 1 3F3-76217-0 | * MAIN SWITCH KEY No.301 * メインスイッチキー No.301 | A | A | |
| 23-3 | 2 3F3-76218-0 | * MAIN SWITCH KEY No.302 * メインスイッチキー No.302 | A | A | |
| 23-3 | 3 3F3-76219-0 | * MAIN SWITCH KEY No.303 * メインスイッチキー No.303 | A | A | |
| 23-4 | 3T5-76086-0 | NEUTRAL SWITCH (REMOTE CONT) ニュートラルスイッチ (リモートコントロール) | 1 | 1 | |
| 23-5 | 921503-5316 | SCREW スクリュ | 2 | 2 | |
| 23-6 | 3A3-72560-0 | PTT SWITCH ASSY PTTスイッチアッソ | 1 | 1 | |
| 23-7 | 921503-0206 | SCREW スクリュ | 2 | 2 | |
| 23-8 | 3A3-72591-0 | PTT SWITCH COVER PTTスイッチカバー | 1 | 1 | |
| 23-9 | 3C8-76171-0 | OVERHEAT BUZZER オーバーヒートブザー | 1 | 1 | |
| 23-10 | 3A3-06830-0 | STOP SWITCH ASSY ストップスイッチアッソ | 1 | 1 | |
| 23-11 | 353-06821-0 | * STOP SWITCH LANYARD ASSY * ストップスイッチランヤードアッソ | 1 | 1 | |
| 23-12 | 3T5-76115-1 | CORD ASSY L=6200 コードアッソ B L=6200 | 1 | 1 | |
| 23-13 | 353-72546-0 | ASSIST CORD (RED) L=200 アシストコード (レッド) L=200 | 1 | 1 | |
| 23-14 | 3N5-84331-0 | DECAL (LEVER) デカール (レバー) | 1 | 1 | |
| 23-15 | 3N5-84333-0 | DECAL (TOHATSU) デカール (トハツ) | 1 | 1 | |
| 23-16 | 3N5-84336-0 | SHIFT POSITION DECAL シフトポジションデカール | 1 | 1 | |
| 23-17 | 3N5-84465-0 | SHIFT POSITION SIDE DECAL シフトポジションサイドデカール | 1 | 1 | |
| 23-18 | 3A3-84398-0 | BAND バンド リートワイヤ | 2 | 2 | |
| | | | | | |
| | | | | | |
| | | | | | |
| | | | | | |
| | | | | | |
| | | | | | |
| | | | | | |
| | | | | | |
| | | | | | |
| | | | | | |
| | | | | | |
| | | | | | |
| | | | | | |
| | | | | | |
| | | | | | |
| | | | | | |
| | | | | | |
| | | | | | |

Fig. 24

ACCESSORIES
アクセサリ

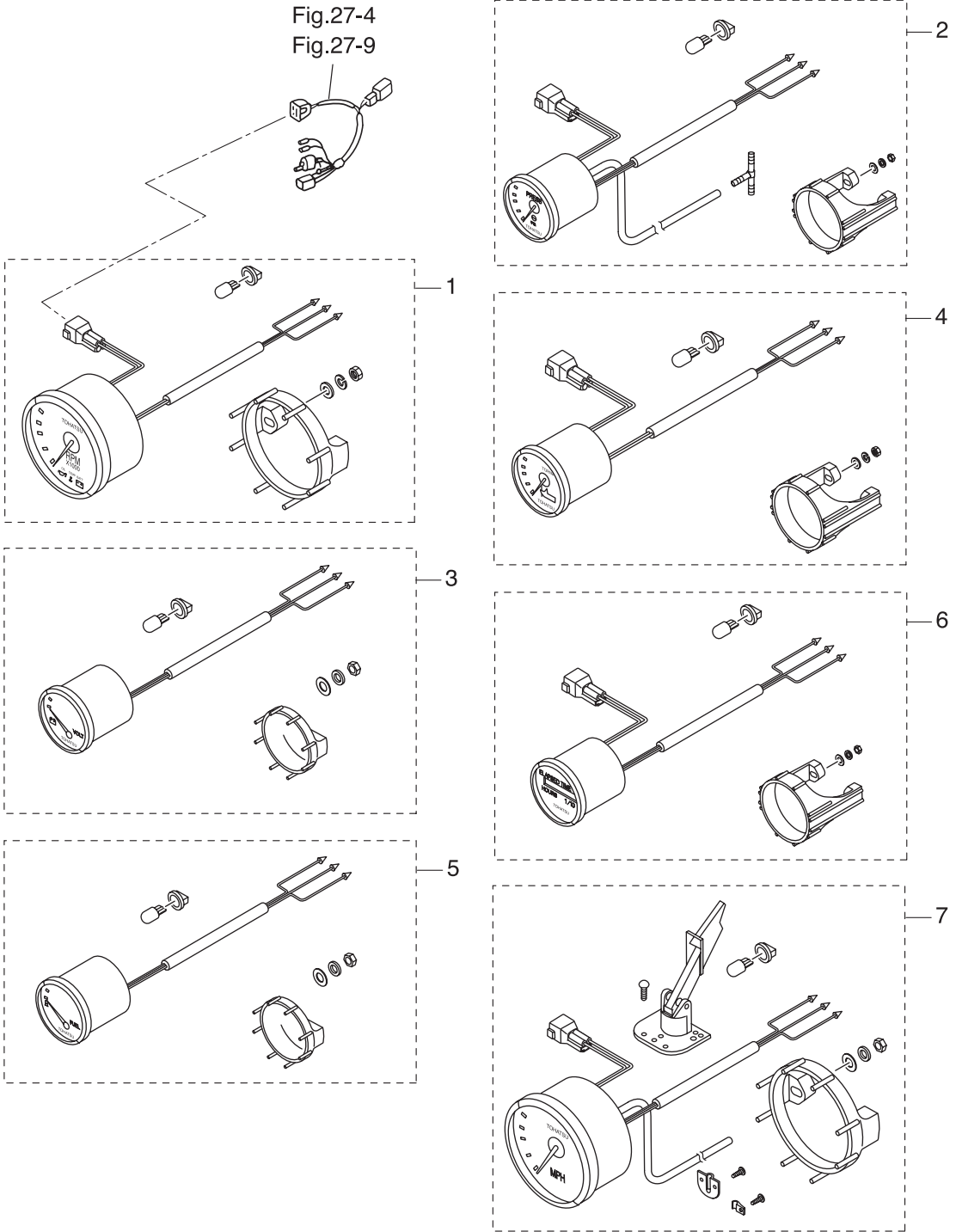


| Ref.No. 見出番号 | Part No. 部品番号 | Description 部品名 | Q'ty/個数 | | Remarks 備考 |
|-----------------|------------------|--|---------|--------|---|
| | | | MD7562 | MD90C2 | |
| 24-1 | 1 | 3T1-70200-1 PRIMER BULB ASSY プライマバルブアッシー | 1 | 1 | STD |
| 24-1 | 2 | 3FF-70200-4 PRIMER BULB ASSY プライマバルブアッシー | 1 | 1 | Low Permeation Parts for USA Model |
| 24-2 | | 3C7-70220-1 * JOINT ASSY (INLET) * ジョイントアッシー (インレット) | 1 | 1 | |
| 24-3 | | 3C7-70224-1 * JOINT ASSY (OUTLET) * ジョイントアッシー (アウトレット) | 1 | 1 | |
| 24-4 | 1 | 3C7-70211-1 * PRIMER BULB * プライマバルブ | 1 | 1 | STD |
| 24-4 | 2 | 3GF-70211-1 * PRIMER BULB * プライマバルブ | 1 | 1 | Low Permeation Parts for USA Model |
| 24-5 | | 3C7-70217-0 * CLAMP * クランプ | 2 | 2 | |
| 24-6 | 1 | 98AB-70-700 * HOSE * ホース | 1 | 1 | STD 98AB-701000 |
| 24-6 | 2 | 3GF-70241-1 * LOW PERMEATION HOSE L=700 * ローパーメーションホース L=700 | 1 | 1 | Low Permeation Parts USA EPA-KRI-15G |
| 24-7 | 1 | 98AB-701600 * HOSE * ホース | 1 | 1 | STD 98AB-701000 x2 |
| 24-7 | 2 | 3GF-70240-1 * LOW PERMEATION HOSE L=1600 * ローパーメーションホース L=1600 | 1 | 1 | Low Permeation Parts USA EPA-KRI-15G |
| 24-8 | | 332-70201-0 * CLAMP * クランプ | 2 | 2 | |
| 24-9 | | 3H6-72100-0 TOOL KIT ツールキット | 1 | 1 | |
| 24-10 | | 3T5-72050-0 BUZZER CAUTION DECAL ブザーコーションデカール | 1 | 1 | |
| 24-11 | | 3T1-72405-0 HOSE JOINT (WATER-WORKS) ホースジョイント (ウォーターワーク) | 1 | 1 | STD |
| 24-12 | 1 | 3B7-72042-0 OIL CAUTION DECAL オイルコーションデカール (D) | 1 | 1 | for Japan |
| 24-12 | 2 | 3B7-72043-0 OIL CAUTION DECAL オイルコーションデカール (X) | 1 | 1 | for EU & USA |
| | | | | | |
| | | | | | |
| | | | | | |
| | | | | | |
| | | | | | |
| | | | | | |
| | | | | | |
| | | | | | |
| | | | | | |
| | | | | | |
| | | | | | |
| | | | | | |
| | | | | | |
| | | | | | |
| | | | | | |
| | | | | | |

Fig. 24A

OPTIONAL PARTS (1)
オプションパーツ (1)

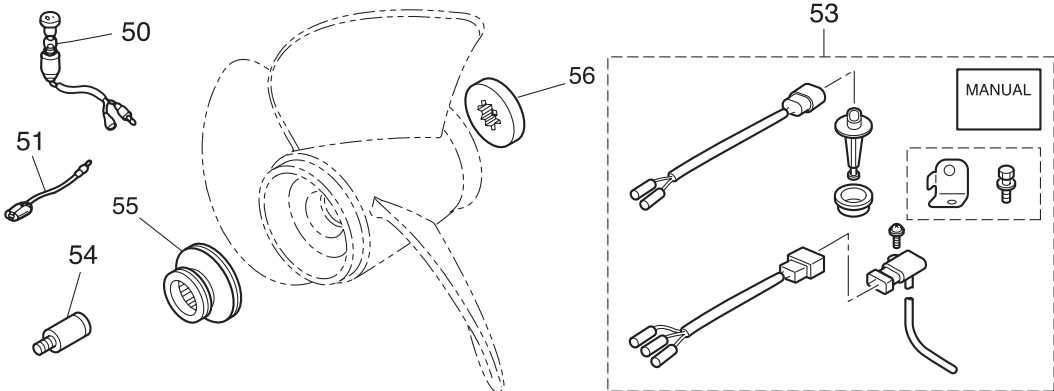
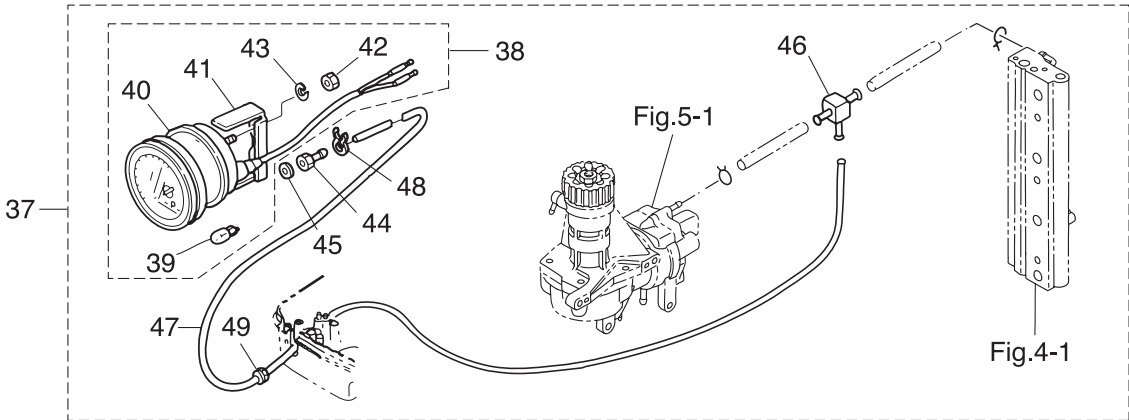
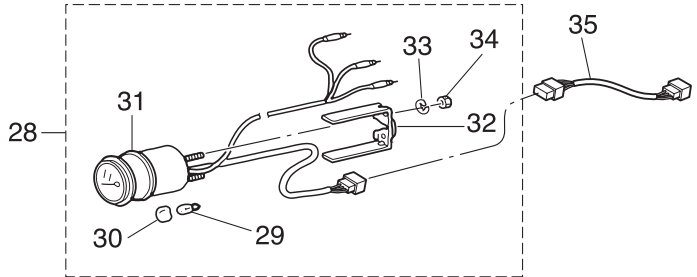
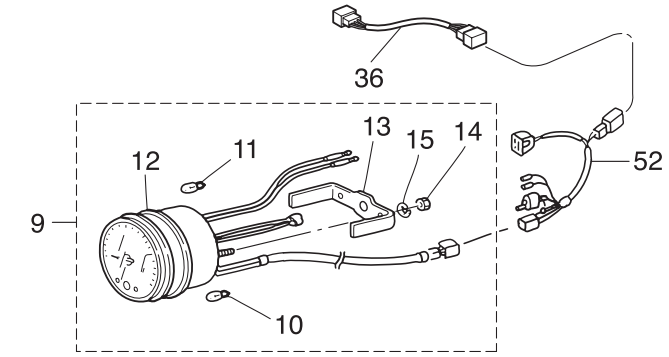
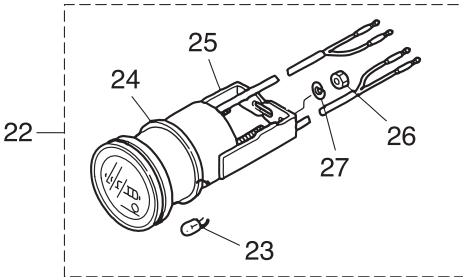
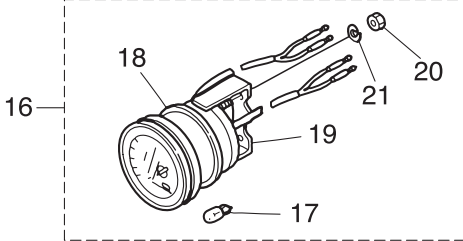
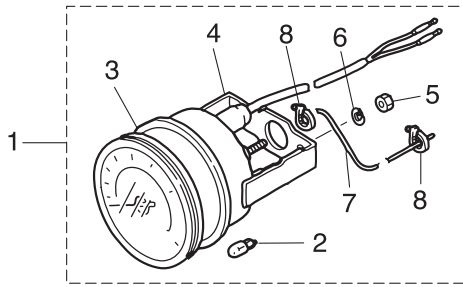
Fig.27-4
Fig.27-9



| Ref.No. 見出番号 | Part No. 部品番号 | Description 部品名 | Q'ty/個数 | | Remarks 備考 |
|-----------------|------------------|--|---------|--------|----------------------|
| | | | MD75G2 | MD90C2 | |
| 24A-1 | 1 | 3GL-72647-1 TACHOMETER タコメータ | 1 | 1 | for EP Type WHITE |
| 24A-1 | 2 | 3GF-72647-1 TACHOMETER タコメータ | 1 | 1 | for EP Type BLACK |
| 24A-2 | 1 | 3GL-72598-0 WATER PRESSURE METER KIT ウォータープレッシャメータキット | 1 | 1 | for EP Type WHITE |
| 24A-2 | 2 | 3GF-72598-0 WATER PRESSURE METER KIT ウォータープレッシャメータキット | 1 | 1 | for EP Type BLACK |
| 24A-3 | 1 | 3GL-72529-0 VOLTMETER ASSY ボルトメータアッソ | 1 | 1 | for EP Type WHITE |
| 24A-3 | 2 | 3GF-72529-0 VOLTMETER ASSY ボルトメータアッソ | 1 | 1 | for EP Type BLACK |
| 24A-4 | 1 | 3GL-72571-0 TRIM METER KIT トリムメータキット | 1 | 1 | for EP Type WHITE |
| 24A-4 | 2 | 3GF-72571-0 TRIM METER KIT トリムメータキット | 1 | 1 | for EP Type BLACK |
| 24A-5 | 1 | 3GL-72596-0 FUEL METER ASSY フュエルメータアッソ | 1 | 1 | for EP Type WHITE |
| 24A-5 | 2 | 3GF-72596-0 FUEL METER ASSY フュエルメータアッソ | 1 | 1 | for EP Type BLACK |
| 24A-6 | 1 | 3GL-72524-0 HOUR METER ASSY アワーメータアッソ | 1 | 1 | for EP Type WHITE |
| 24A-6 | 2 | 3GF-72524-0 HOUR METER ASSY アワーメータアッソ | 1 | 1 | for EP Type BLACK |
| 24A-7 | 1 | 3GL-72672-0 SPEEDOMETER KIT (60MPH) スピードメータキット (60MPH) | 1 | 1 | for EP Type WHITE |
| 24A-7 | 2 | 3GF-72672-0 SPEEDOMETER KIT (60MPH) スピードメータキット (60MPH) | 1 | 1 | for EP Type BLACK |
| | | | | | |
| | | | | | |
| | | | | | |
| | | | | | |
| | | | | | |
| | | | | | |
| | | | | | |
| | | | | | |
| | | | | | |
| | | | | | |
| | | | | | |
| | | | | | |
| | | | | | |
| | | | | | |
| | | | | | |
| | | | | | |
| | | | | | |
| | | | | | |
| | | | | | |
| | | | | | |
| | | | | | |
| | | | | | |
| | | | | | |
| | | | | | |
| | | | | | |
| | | | | | |

Fig. 25

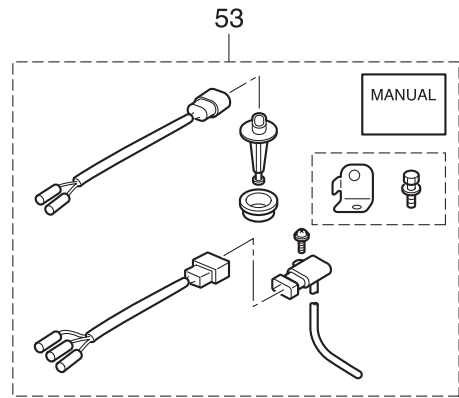
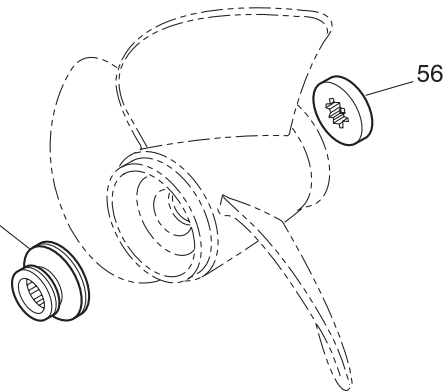
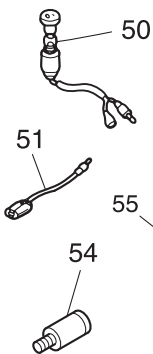
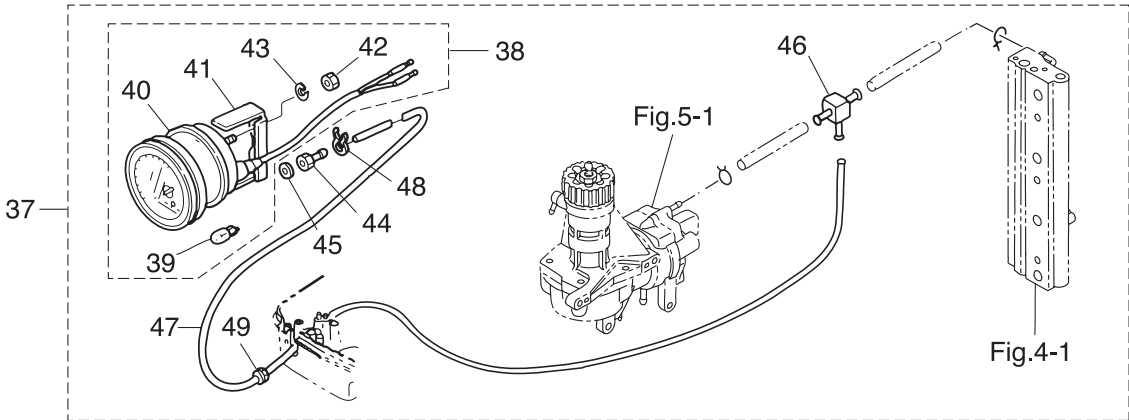
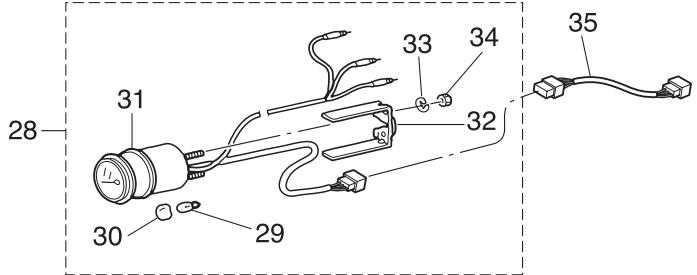
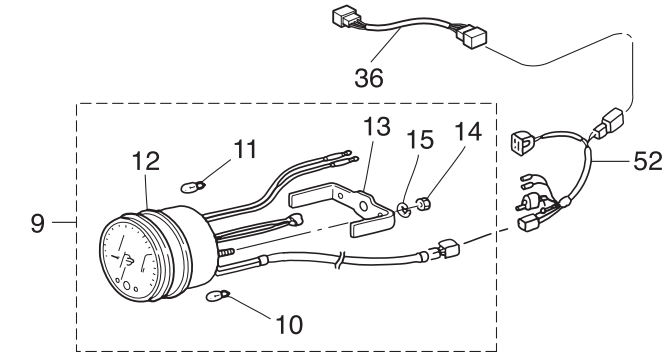
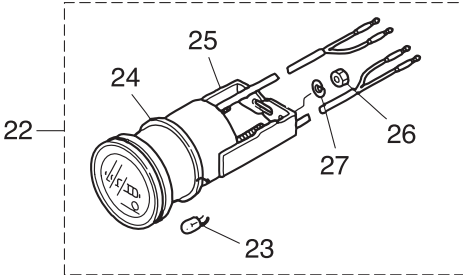
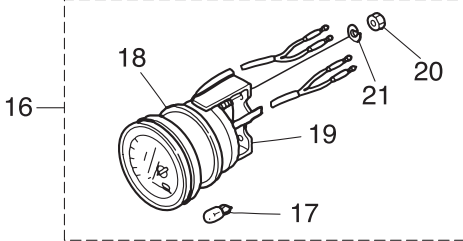
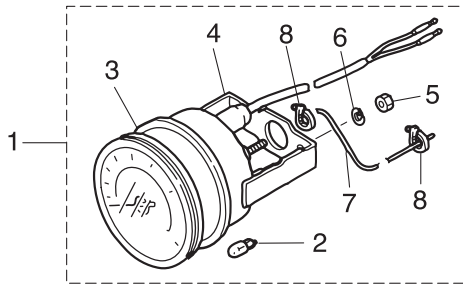
OPTIONAL PARTS (2)
オプションパーツ (2)



| Ref.No. 見出番号 | Part No. 部品番号 | Description 部品名 | Q'ty/個数 | | Remarks 備考 |
|-----------------|------------------|--|---------|--------|---------------|
| | | | MD7502 | MD9002 | |
| 25-1 | 1 | 3E0-72649-0 SPEEDOMETER ASSY (75MPH) スピードメータアッソ (75MPH) | 1 | 1 | |
| 25-1 | 2 | 3E0-72648-0 SPEEDOMETER ASSY (50MPH) スピードメータアッソ (50MPH) | 1 | 1 | |
| 25-2 | | 3B7-72659-0 * METER BULB 12V-1.8W * メータバルブ 12V-1.8W | 1 | 1 | |
| 25-3 | | 3B7-72656-0 * METER DAMPER * メータダンパ | 1 | 1 | |
| 25-4 | | 3B7-72661-0 * FITTING PLATE * フイッティングプレート | 1 | 1 | |
| 25-5 | | 930203-0500 * NUT * ナット | 2 | 2 | |
| 25-6 | | 941303-0500 * SPRING WASHER * スプリングワッシャ | 2 | 2 | |
| 25-7 | | 3B7-72650-0 * SPEEDOMETER TUBE L=6000 * スピードメータチューブ L=6000 | 1 | 1 | |
| 25-8 | | 3B7-72651-0 * SPEEDOMETER BAND * スピードメータバンド | 2 | 2 | |
| 25-9 | | 3Z5-72640-1 TACHOMETER W/OIL LAMP タコメータ W/オイルランプ | 1 | 1 | for Japan |
| 25-10 | | 3B7-72658-0 * OIL BULB 12V-1.7W * オイルバルブ 12V-1.7W | 3 | 3 | |
| 25-11 | | 3B7-72659-0 * METER BULB 12V-1.8W * メータバルブ 12V-1.8W | 1 | 1 | |
| 25-12 | | 3B7-72656-0 * METER DAMPER * メータダンパ | 1 | 1 | |
| 25-13 | | 3B7-72661-0 * FITTING PLATE * フイッティングプレート | 1 | 1 | |
| 25-14 | | 930203-0500 * NUT * ナット | 2 | 2 | |
| 25-15 | | 941303-0500 * SPRING WASHER * スプリングワッシャ | 2 | 2 | |
| 25-16 | | 3E0-72529-0 VOLTMETER ASSY ボルトメータアッソ | 1 | 1 | |
| 25-17 | | 3B7-72657-0 * METER BULB 12V-1.7W * メータバルブ 12V-1.7W | 1 | 1 | |
| 25-18 | | 3B7-72655-0 * METER DAMPER * メータダンパ | 1 | 1 | |
| 25-19 | | 3B7-72662-0 * FITTING PLATE * フイッティングプレート | 1 | 1 | |
| 25-20 | | 930203-0400 * NUT * ナット | 2 | 2 | |
| 25-21 | | 941303-0400 * SPRING WASHER * スプリングワッシャ | 2 | 2 | |
| 25-22 | | 3E0-72524-0 HOUR METER ASSY アワーメータアッソ | 1 | 1 | |
| 25-23 | | 3B7-72657-0 * METER BULB 12V-1.7W * メータバルブ 12V-1.7W | 1 | 1 | |
| 25-24 | | 3B7-72655-0 * METER DAMPER * メータダンパ | 1 | 1 | |
| 25-25 | | 3B7-72664-0 * FITTING PLATE * フイッティングプレート | 1 | 1 | |
| 25-26 | | 930203-0400 * NUT * ナット | 2 | 2 | |
| 25-27 | | 941303-0400 * SPRING WASHER * スプリングワッシャ | 2 | 2 | |
| 25-28 | | 3T1-72571-0 TRIM METER ASSY トリムメータアッソ | 1 | 1 | |

Fig. 25

OPTIONAL PARTS (2)
オプションパーツ (2)



| Ref.No. 見出番号 | Part No. 部品番号 | Description 部品名 | Q'ty/個数 | | Remarks 備考 |
|-----------------|------------------|--|---------|--------|----------------|
| | | | MD7502 | MD9002 | |
| 25-29 | 3T1-72659-0 | * METER BULB 12V-1.7W * メータバルブ 12V-1.7W | 1 | 1 | |
| 25-30 | 3T1-72653-0 | * METER BULB CAP * メータバルブキャップ | 1 | 1 | |
| 25-31 | 3B7-72655-0 | * METER DAMPER * メータダンパ | 1 | 1 | |
| 25-32 | 3T1-72665-0 | * FITTING PLATE * フィッティングプレート | 1 | 1 | |
| 25-33 | 941303-0400 | * SPRING WASHER * スプリングワッシャ | 2 | 2 | |
| 25-34 | 930203-0400 | * NUT * ナット | 2 | 2 | |
| 25-35 | 1 3T1-72573-0 | EXTENSION CORD (TRIM SENSOR) L=6000 エクステンションコード (トリムセンサ) L=6000 | 1 | 1 | |
| 25-35 | 2 3Z4-72573-0 | EXTENSION CORD (TRIM SENSOR) L=2000 エクステンションコード (トリムセンサ) L=2000 | 1 | 1 | |
| 25-36 | 3T5-76112-0 | EXTENSION CORD L=2000 (2P) エクステンションコード L=2000 (2P) | 1 | 1 | 2P |
| 25-37 | 3E0-72527-0 | WATER PRESSURE METER KIT ウォータープレッシャメータキット | 1 | 1 | |
| 25-38 | 3E0-72598-0 | * WATER PRESSURE METER ASSY * ウォータープレッシャメータアッシー | 1 | 1 | |
| 25-39 | 3B7-72657-0 | ** METER BULB 12V-1.7W ** メータバルブ 12V-1.7W | 1 | 1 | |
| 25-40 | 3B7-72655-0 | ** METER DAMPER ** メータダンパ | 1 | 1 | |
| 25-41 | 3B7-72663-0 | ** FITTING PLATE ** フィッティングプレート | 1 | 1 | |
| 25-42 | 930203-0500 | ** NUT ** ナット | 2 | 2 | |
| 25-43 | 941303-0500 | ** SPRING WASHER ** スプリングワッシャ | 2 | 2 | |
| 25-44 | 3B7-72641-0 | * WATER PRESSURE METER NIPPLE 7-4-M10 * ウォータープレッシャメータニッブル | 1 | 1 | |
| 25-45 | 121-33159-0 | * GASKET 2-8-1 * ガasket 2-8-1 | 1 | 1 | |
| 25-46 | 394-70013-0 | * PIPE JOINT 4-4 * パイプジョイント 4-4 | 1 | 1 | |
| 25-47 | 98AB-506000 | * HOSE * ホース | 1 | 1 | 98AB-501000 x6 |
| 25-48 | 338-02215-0 | * CLIP φ10 * クリップ φ10 | 1 | 1 | |
| 25-49 | 345-67193-0 | * GROMMET 16-2.5 * グロメット 16-2.5 | 1 | 1 | |
| 25-50 | 353-72521-1 | METER LAMP SWITCH メータランプスイッチ | 1 | 1 | |
| 25-51 | 1 353-72547-0 | ASSIST CORD (BLU) L=200 アシストコード (ブルー) L=200 | 1 | 1 | |
| 25-51 | 2 353-72548-0 | ASSIST CORD (BLK) L=200 アシストコード (ブラック) L=200 | 1 | 1 | |
| 25-51 | 3 353-72546-0 | ASSIST CORD (RED) L=200 アシストコード (レッド) L=200 | 1 | 1 | |
| 25-52 | 3T5-72537-1 | METER LEAD WIRE L=8000 メータリードワイヤ L=8000 | 1 | 1 | |
| 25-53 | 3GF-10230-0 | ALTITUDE ADJUSTMENT KIT 高地補正キット | 1 | 1 | High Altitude |
| 25-54 | 3B7-60007-0 | FLUSHING PLUG フラッシングプラグ | 1 | 1 | |

Fig. 25

OPTIONAL PARTS (2)
オプションパーツ (2)

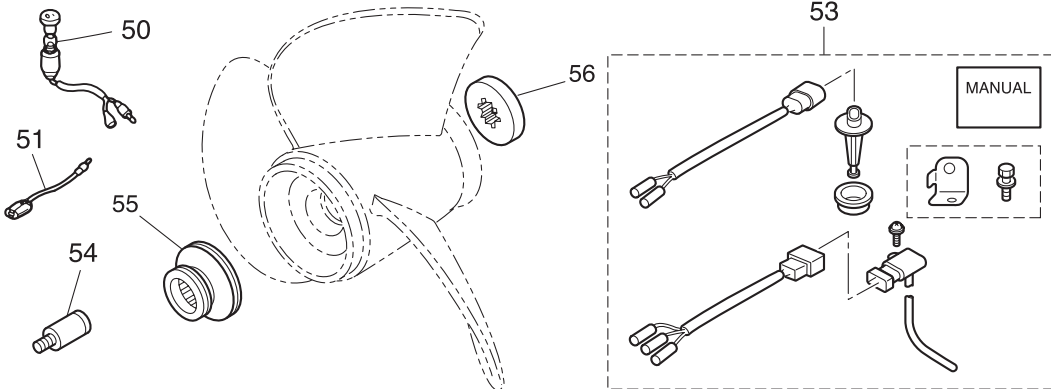
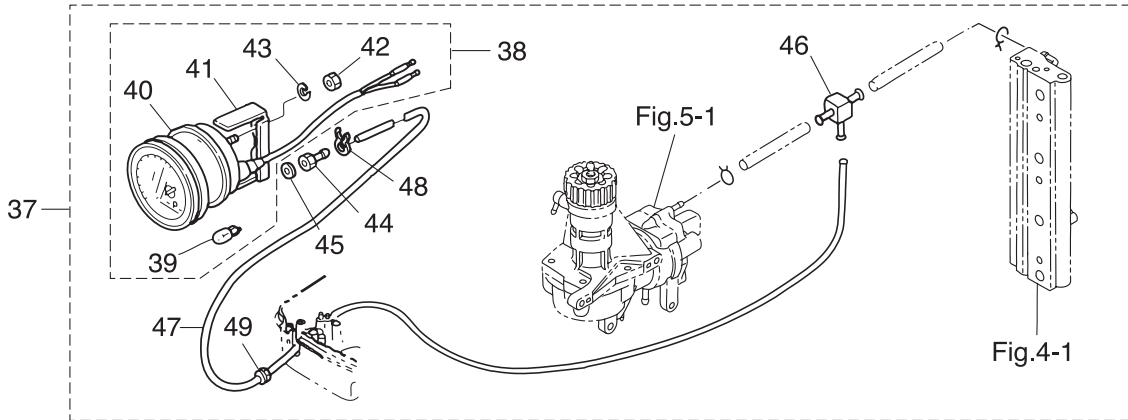
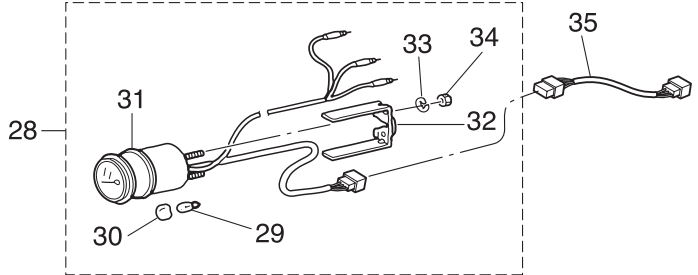
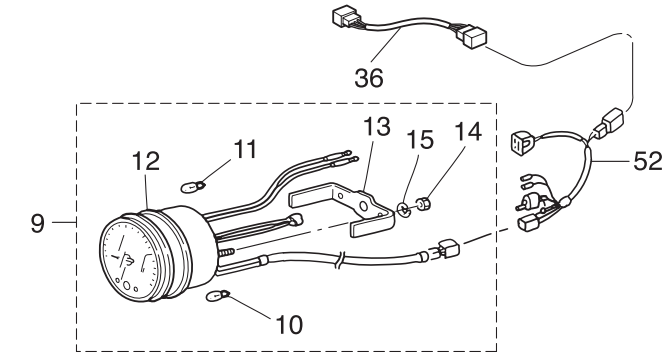
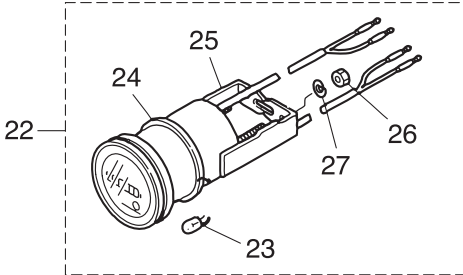
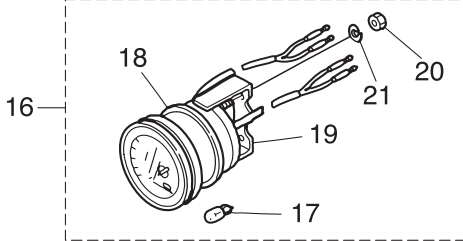
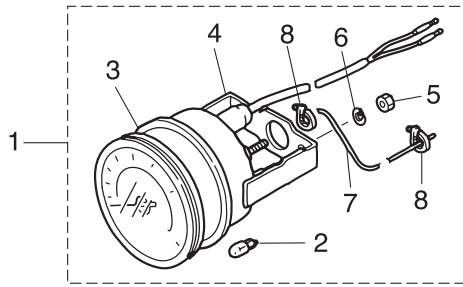
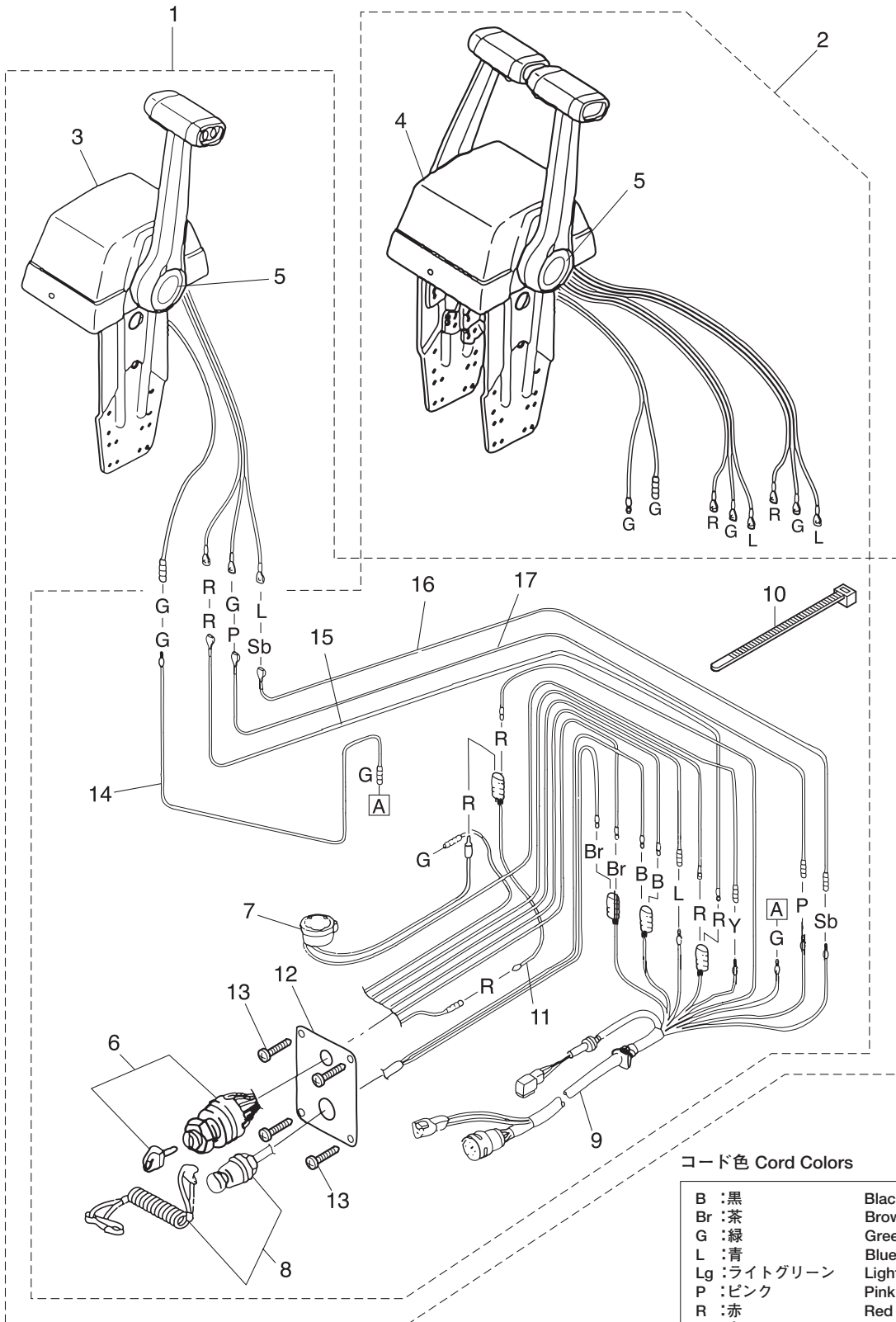


Fig. 26

OPTIONAL PARTS (3)
オプションパーツ (3)



コード色 Cord Colors

| | |
|--------------|-------------|
| B : 黒 | Black |
| Br : 茶 | Brown |
| G : 緑 | Green |
| L : 青 | Blue |
| Lg : ライトグリーン | Light green |
| P : ピンク | Pink |
| R : 赤 | Red |
| Sb : 空 | Sky blue |
| W : 白 | White |
| Y : 黄 | Yellow |

| Ref.No. 見出番号 | Part No. 部品番号 | Description 部品名 | Q'ty/個数 | | Remarks 備考 |
|-----------------|------------------|---|---------|--------|--------------------------------|
| | | | MD75C2 | MD90C2 | |
| 26-1 | 3T5-84490-2 | CONTROL HEAD ASSY (TOP-SINGLE) コントロールヘッドアッシー (トップ-シングル) | 1 | 1 | for Single |
| 26-2 | 3T5-84540-2 | CONTROL HEAD ASSY (TOP-TWIN) コントロールヘッドアッシー (トップ-ツイン) | 1 | 1 | for Twin |
| 26-3 | 3T5-84480-1 | * REMOTE CONT HEAD (TOP-SINGLE) * リモートコントロールヘッド (トップ-シングル) | 1 | 1 | for Single |
| 26-4 | 3T5-84520-1 | * REMOTE CONT HEAD (TOP-TWIN) * リモートコントロールヘッド (トップ-ツイン) | 1 | 1 | for Twin |
| 26-5 | 1 | 3Z5-84462-0 ** DECAL (TOHATSU) ** テカール (トハツ) | 1 | 1 | for Single |
| 26-5 | 2 | 3Z5-84462-0 ** DECAL (TOHATSU) ** テカール (トハツ) | 2 | 2 | for Twin |
| 26-6 | 353-76020-3 | * MAIN SWITCH ASSY * メインスイッチアッシー | 1 | 1 | Single x1, Twin x2 |
| 26-7 | 3C8-76171-0 | * OVERHEAT BUZZER * オーバーヒートブザー | 1 | 1 | Single x1, Twin x2 |
| 26-8 | 3A3-06830-0 | * STOP SWITCH ASSY * ストップスイッチアッシー | 1 | 1 | Single x1, Twin x2 |
| 26-9 | 3T5-76115-1 | * CORD ASSY L=6200 * コードアッシー B L=6200 | 1 | 1 | Single x1, Twin x2 |
| 26-10 | 178-34147-0 | * BAND 200 * ハンドリッドワイヤ 200 | 1 | 1 | Single x1, Twin x2 |
| 26-11 | 353-72546-0 | * ASSIST CORD (RED) L=200 * アシストコード (レッド) L=200 | 1 | 1 | Single x1, Twin x2 |
| 26-12 | 3T5-76201-0 | * MAIN SWITCH PANEL * メインスイッチパネル | 1 | 1 | Single x1, Twin x2 |
| 26-13 | 921146-4516 | * SCREW * スクリュー | 4 | 4 | Single x4, Twin x8 |
| 26-14 | 3C7-84471-1 | * NEUTRAL SWITCH CORD * ニュートラルスイッチコード (グリーン) | 1 | 1 | Green Single x1, Twin x2 |
| 26-15 | 3C7-84475-0 | * PTT SWITCH CORD * PTTスイッチコード (レッド) | 1 | 1 | Red Single x1, Twin x2 |
| 26-16 | 3C7-84476-0 | * PTT SWITCH CORD * PTTスイッチコード (スカイブルー) | 1 | 1 | Sky Blue Single x1, Twin x2 |
| 26-17 | 3C7-84477-0 | * PTT SWITCH CORD * PTTスイッチコード (ピンク) | 1 | 1 | Pink Single x1, Twin x2 |
| | | | | | |
| | | | | | |
| | | | | | |
| | | | | | |
| | | | | | |
| | | | | | |
| | | | | | |
| | | | | | |
| | | | | | |
| | | | | | |
| | | | | | |
| | | | | | |
| | | | | | |
| | | | | | |
| | | | | | |
| | | | | | |
| | | | | | |
| | | | | | |
| | | | | | |

Fig. 26A

OPTIONAL PARTS (4)
オプションパーツ (4)

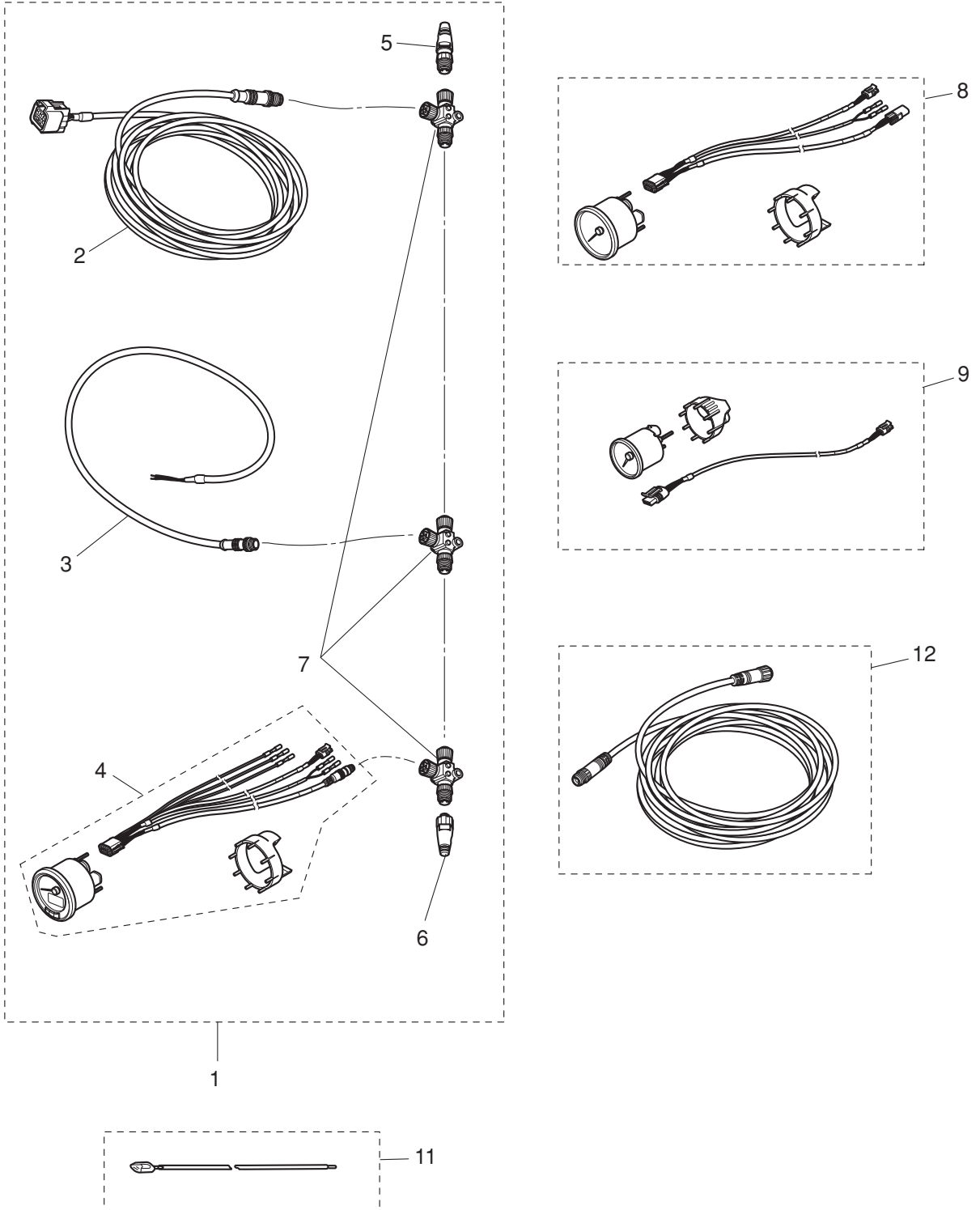


Fig. 27

RIGGING KIT
リギングキット

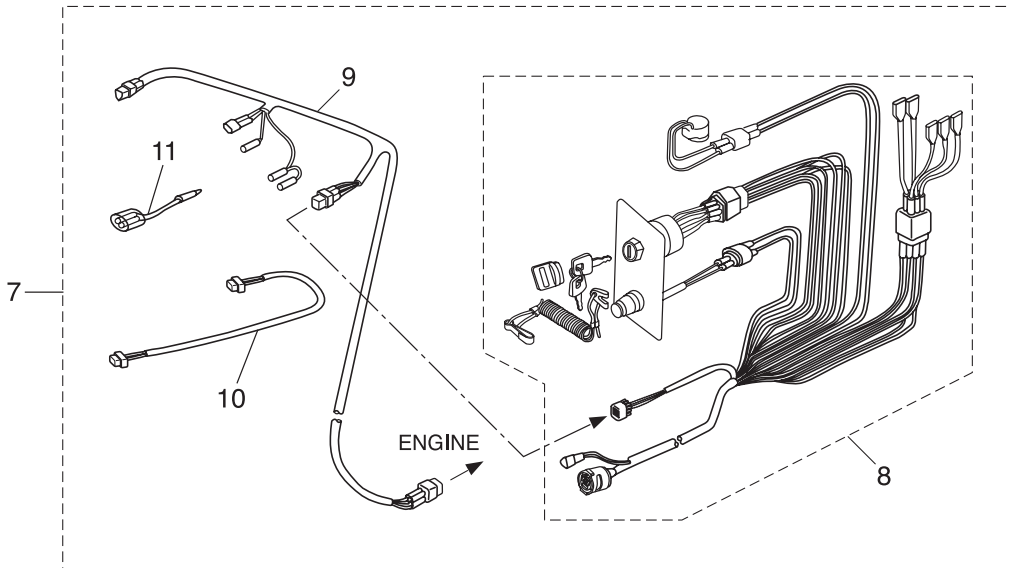
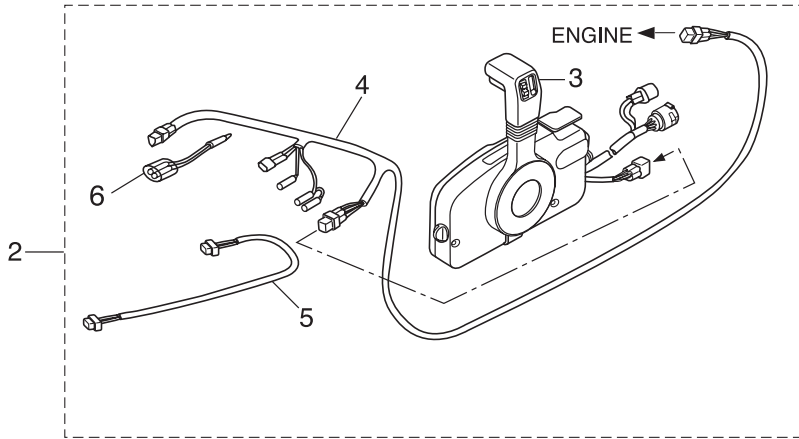
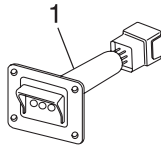
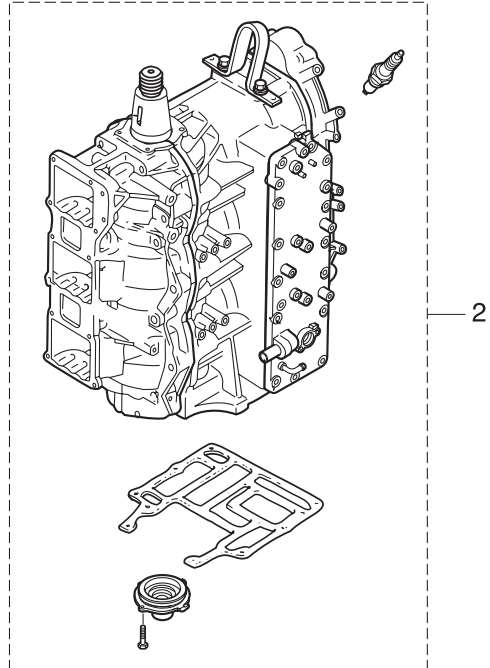
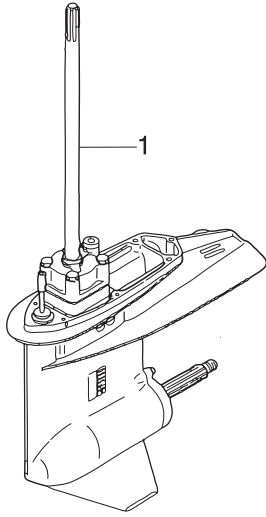


Fig. 28

ASSEMBLY · KIT PARTS
アッセンブリ・キットパーツ

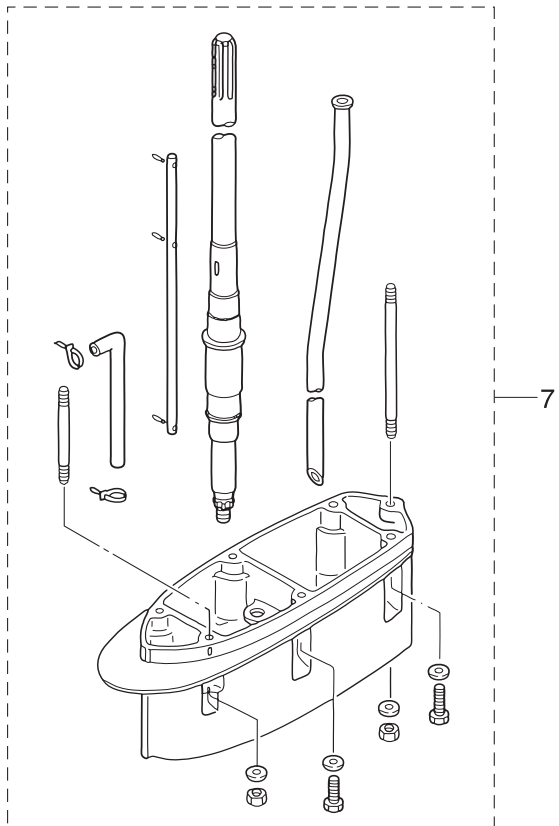


POWER HEAD GASKET SET
パワーヘッドガスケットセット

LOWER UNIT GASKET SET
ロワユニットガスケットセット

WATER PUMP REPAIR KIT
ウォータポンプリペアキット

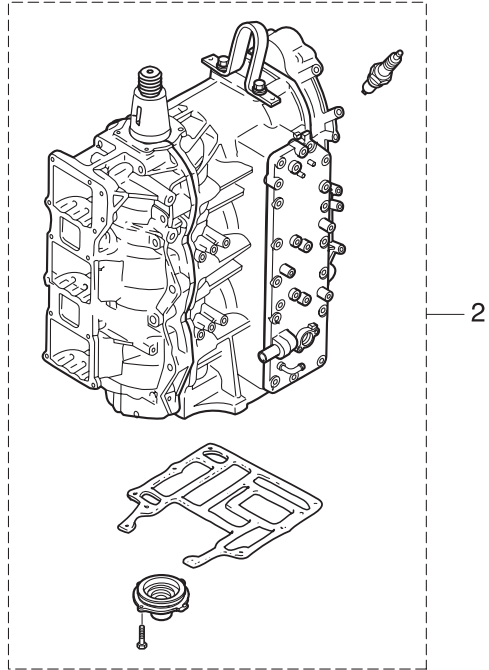
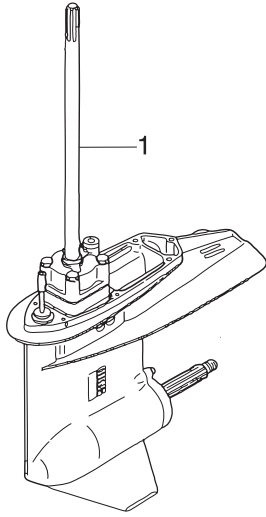
WATER PUMP KIT (CHROME PLATED)
ウォータポンプキット(クロムメッキ)



| Ref.No. 見出番号 | Part No. 部品番号 | Description 部品名 | Q'ty/個数 | | Remarks 備考 |
|-----------------|------------------|---|---------|--------|--------------------|
| | | | MD7502 | MD9002 | |
| 28-1 | 1 | 3FWQ87302-4 LOWER UNIT ASSY (L) ロワユニットアッソシ (L) | 1 | 1 | for Transom "L" |
| 28-1 | 2 | 3FWQ87304-4 LOWER UNIT ASSY (UL) ロワユニットアッソシ (UL) | 1 | 1 | for Transom "UL" |
| 28-2 | | 3FWB87090-3 ENGINE SHORT BLOCK KIT エンジンショートブロックキット | 1 | 1 | |
| 28-3 | 1 | 3FW-87121-1 POWER HEAD GASKET SET パワーヘッドガスケットセット | 1 | 1 | |
| 28-3 | 2 | 3T9-01005-0 * CYLINDER HEAD GASKET * シリンダヘッドガスケット | 1 | 1 | |
| 28-3 | 3 | 3T9-01024-0 * CYLINDER HEAD COVER GASKET * シリンダヘッドカバーガスケット | 1 | 1 | |
| 28-3 | 4 | 3T9-01032-1 * THERMOSTAT CAP GASKET * サーモスタットキャップガスケット | 1 | 1 | |
| 28-3 | 5 | 3FW-02305-0 * EXHAUST COVER GASKET * エキゾーストカバーガスケット | 1 | 1 | |
| 28-3 | 6 | 171-00053-0 * O-RING 2-74.5 * オリング 2-74.5 | 1 | 1 | Crankcase Head |
| 28-3 | 7 | 3T9-00121-0 * OIL SEAL 35-58-9 * オイルシール 35-58-9 | 1 | 1 | Crankshaft (Lower) |
| 28-3 | 8 | 3C7-01215-0 * OIL SEAL 19.6-35-10 * オイルシール 19.6-35-10 | 1 | 1 | Drive Shaft |
| 28-3 | 9 | 3T9-02104-0 * INTAKE MANIFOLD GASKET * インテークマニホールドガスケット | 1 | 1 | |
| 28-3 | 10 | 3T9-02242-0 * AIR CHAMBER GASKET * エアチャンバガスケット | 1 | 1 | |
| 28-3 | 11 | 3FW-02245-0 * AIR CHAMBER COVER GASKET * エアチャンバカバーガスケット | 1 | 1 | |
| 28-3 | 12 | 346-04901-2 * GASKET * ガスケット フェエルホップ | 1 | 1 | |
| 28-3 | 13 | 3B7-02235-0 * O-RING * オリング A | 2 | 2 | Oil Filter |
| 28-3 | 14 | 3B7-02236-0 * O-RING * オリング B | 2 | 2 | Oil Filter |
| 28-3 | 15 | 3C8-71016-0 * GASKET 36-52-2 * ガスケット 36-52-2 | 1 | 1 | |
| 28-3 | 16 | 3B7-01303-4 * ENGINE BASEMENT GASKET * エンジンベースガスケット | 1 | 1 | |
| 28-3 | 17 | 353-00108-0 * O-RING 2.4-44.7 * オリング 2.4-44.7 | 1 | 1 | Crankshaft (Upper) |
| 28-4 | 1 | 3T9-87321-2 LOWER UNIT GASKET SET ロワユニットガスケットセット | 1 | 1 | |
| 28-4 | 2 | 3B7-61012-2 * DRIVE SHAFT HOUSING GASKET * ドライブシャフトハウジングガスケット | 1 | 1 | |
| 28-4 | 3 | 3B7-02312-2 * EXHAUST PIPE GASKET * エキゾーストパイプガスケット | 1 | 1 | |
| 28-4 | 4 | 3B7-61181-2 * EXHAUST HOUSING GASKET * エキゾーストハウジングガスケット | 1 | 1 | |
| 28-4 | 5 | 332-60006-0 * GASKET 8.1-15-1 * ガスケット 8.1-15-1 | 2 | 2 | |
| 28-4 | 6 | 3B7-60016-1 * GASKET 10.1-15-1 * ガスケット 10.1-15-1 | 1 | 1 | |

Fig. 28

ASSEMBLY · KIT PARTS
アッセンブリ・キットパーツ

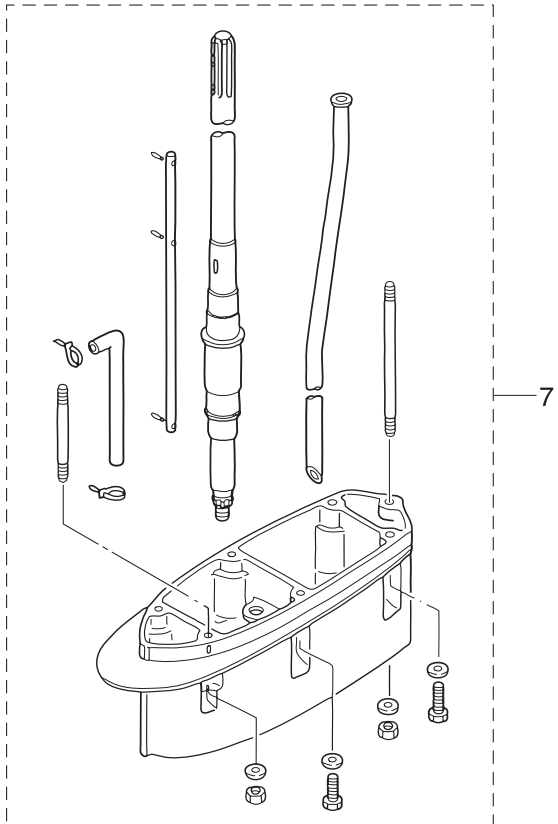


POWER HEAD GASKET SET
パワーヘッドガスケットセット

LOWER UNIT GASKET SET
ロワユニットガスケットセット

WATER PUMP REPAIR KIT
ウォーターポンプリペアキット

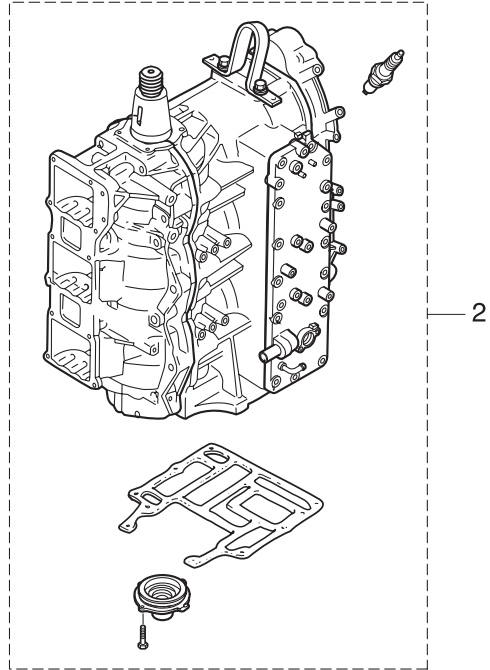
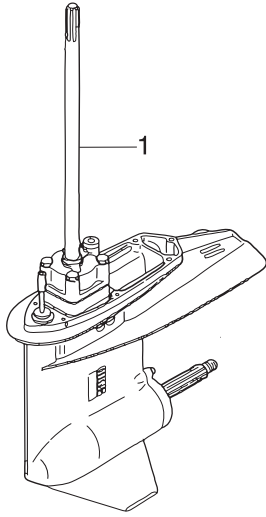
WATER PUMP KIT (CHROME PLATED)
ウォーターポンプキット(クロムメッキ)



| Ref.No. 見出番号 | Part No. 部品番号 | Description 部品名 | Q'ty/個数 | | Remarks 備考 |
|-----------------|------------------|---|---------|--------|-------------------------|
| | | | MD7502 | MD9002 | |
| 28-4 | 7 | 3C7-65018-0 * PUMP CASE GASKET * ポンプケースガスケット | 1 | 1 | |
| 28-4 | 8 | 3C7-65029-0 * GUIDE PLATE GASKET * ガイドプレートガスケット | 1 | 1 | |
| 28-4 | 9 | 3C7-60223-1 * OIL SEAL 22-42-7 * オイルシール 22-42-7 | 2 | 2 | Drive Shaft |
| 28-4 | 10 | 346-64084-0 * SHIM 35-41.9-0.5 * シム 35-41.9-0.5 | 1 | 1 | Drive Shaft Oil Seal |
| 28-4 | 11 | 3B7-65015-0 * O-RING 3.1-54.4 * オリング 3.1-54.4 | 1 | 1 | Pump Case (Lower) |
| 28-4 | 12 | 345-66021-0 * O-RING 1.9-6.8 * オリング 1.9-6.8 | 2 | 2 | Cam Rod |
| 28-4 | 13 | 3B7-66023-0 * O-RING 3.5-27.7 * オリング 3.5-27.7 | 1 | 1 | Cam Rod Bushing |
| 28-4 | 14 | 3B7-60103-0 * O-RING 3.1-94.4 * オリング 3.1-94.4 | 1 | 1 | Propeller Shaft Housing |
| 28-4 | 15 | 3B7-60111-0 * OIL SEAL 30-50-12 * オイルシール 30-50-12 | 1 | 1 | Propeller Shaft |
| 28-4 | 16 | 3B7-60219-0 * TRIM TAB GASKET * トリムタブガスケット | 1 | 1 | |
| | | | | | |
| 28-5 | 1 | 3C7-87322-2 WATER PUMP REPAIR KIT ウォーターポンプリアキキット | 1 | 1 | |
| 28-5 | 2 | 3C7-65021-1 * WATER PUMP IMPELLER * ウォータポンプインペラ | 1 | 1 | |
| 28-5 | 3 | 3B7-65022-1 * KEY 28-5.7-4 * キー ポンプインペラ | 1 | 1 | |
| 28-5 | 4 | 3C7-65011-0 * PUMP CASE LINER * ポンプケースライナ | 1 | 1 | |
| 28-5 | 6 | 3C7-65025-0 * WATER PUMP GUIDE PLATE * ウォータポンプガイドプレート | 1 | 1 | |
| 28-5 | 7 | 3C7-65018-0 * PUMP CASE GASKET * ポンプケースガスケット | 1 | 1 | |
| 28-5 | 8 | 3C7-65029-0 * GUIDE PLATE GASKET * ガイドプレートガスケット | 1 | 1 | |
| 28-5 | 8 | 9161E3-0885 * BOLT * ボルト | 4 | 4 | |
| 28-5 | 9 | 940103-0800 * WASHER * ワッシャ | 4 | 4 | |
| | | | | | |
| 28-6 | 1 | 3C7-65231-1 WATER PUMP KIT (CHROME PLATED) ウォーターポンプキット (クロムメッキ) | 1 | 1 | |
| 28-6 | 2 | 3C7-65021-1 * WATER PUMP IMPELLER * ウォータポンプインペラ | 1 | 1 | |
| 28-6 | 3 | 3C7-65238-0 * PUMP CASE LINER * ポンプケースライナ クロムメッキ | 1 | 1 | Chrome Plated |
| 28-6 | 4 | 3C7-65018-0 * PUMP CASE GASKET * ポンプケースガスケット | 1 | 1 | |
| 28-6 | 5 | 3C7-65239-1 * WATER PUMP GUIDE PLATE * ウォータポンプガイドプレート クロムメッキ | 1 | 1 | Chrome Plated |
| 28-6 | 6 | 3C7-65029-0 * GUIDE PLATE GASKET * ガイドプレートガスケット | 1 | 1 | |
| | | | | | |
| 28-7 | 1 | 3C7Q87314-2 EXTENSION HOUSING KIT (UL) エクステンションハウジングキット (UL) | 1 | 1 | for Transom "L"⇒"UL" |

Fig. 28

ASSEMBLY · KIT PARTS
アッセンブリ・キットパーツ



POWER HEAD GASKET SET
パワーヘッドガスケットセット

3

LOWER UNIT GASKET SET
ロワユニットガスケットセット

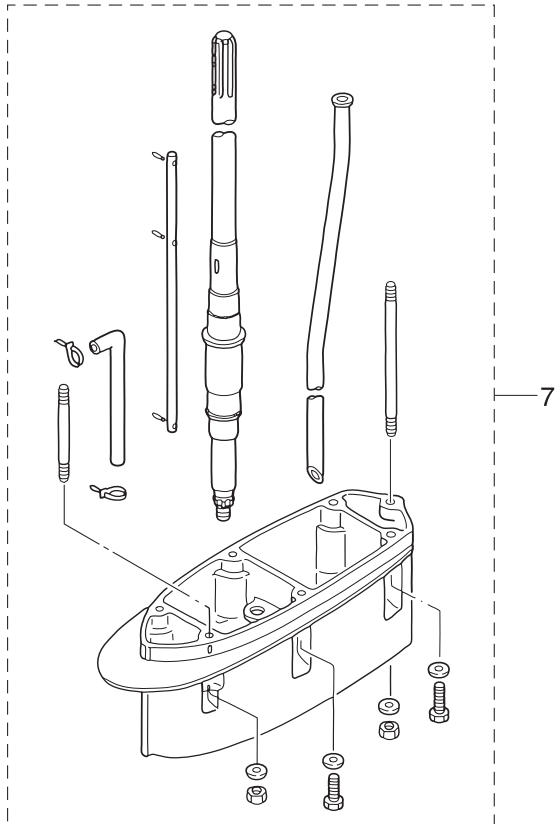
4

WATER PUMP REPAIR KIT
ウォータポンプリペアキット

5

WATER PUMP KIT (CHROME PLATED)
ウォータポンプキット(クロムメッキ)

6



| Ref.No. 見出番号 | Part No. 部品番号 | Description 部 品 名 | Q'ty/個数 | | Remarks 備 考 |
|-----------------|------------------|--|---------|--------|----------------|
| | | | MD7502 | MD90C2 | |
| 28-7 | 2 | 3B7Q61110-0 * EXTENSION HOUSING * エクステンションハウジング | 1 | 1 | |
| 28-7 | 3 | 3T1-60001-1 * BOLT 8-35 * ボルト 8-35 | 3 | 3 | |
| 28-7 | 4 | 3B7-60001-5 * BOLT 10-40 * ボルト 10-40 | 2 | 2 | |
| 28-7 | 5 | 3B7-61112-1 * STUD 10-165 * スタット 10-165 | 1 | 1 | |
| 28-7 | 6 | 9153E3-0825 * STUD * スタット | 1 | 1 | |
| 28-7 | 7 | 9401E3-0800 * WASHER * ワッシャ | 4 | 4 | |
| 28-7 | 8 | 930103-0800 * NUT * ナット | 1 | 1 | |
| 28-7 | 9 | 9402E3-1000 * WASHER * ワッシャ | 3 | 3 | |
| 28-7 | 10 | 3B7-61114-0 * NUT 10-P1.25 * ナット 10-P1.25 | 1 | 1 | |
| 28-7 | 11 | 98AL-40-920 * HOSE * ホース | 1 | 1 | 98AL-401000 |
| 28-7 | 12 | 3C7-64303-3 * DRIVE SHAFT (UL) * ドライブシャフト (UL) | 1 | 1 | |
| 28-7 | 13 | 3B7-66014-1 * CAM ROD (UL) * カムロッド (UL) | 1 | 1 | |
| 28-7 | 14 | 3C7-65120-0 * WATER PIPE (UL) * ウォータパイプ (UL) | 1 | 1 | |
| 28-7 | 15 | 951403-3510 * SPRING PIN 3.5-10 * スプリングピン 3.5-10 | 1 | 1 | |
| 28-7 | 16 | 951403-3516 * SPRING PIN 3.5-16 * スプリングピン 3.5-16 | 2 | 2 | |
| 28-7 | 17 | 353-84398-0 * BAND 100 * バンド リードワイヤ 100 | 2 | 2 | |
| | | | | | |
| | | | | | |
| | | | | | |
| | | | | | |
| | | | | | |
| | | | | | |
| | | | | | |
| | | | | | |
| | | | | | |
| | | | | | |
| | | | | | |
| | | | | | |
| | | | | | |
| | | | | | |
| | | | | | |
| | | | | | |
| | | | | | |
| | | | | | |
| | | | | | |
| | | | | | |
| | | | | | |

索引

| | | |
|------------------------|---------|--|
| <C> | | |
| Cリング d=18 | 18-18 | |
| Cリング d=22 | 17-80 | |
| Cリング d=32 | 17-40 | |
| Cリング d=35 | 2-6 | |
| <E> | | |
| ECUアッシ | 10-1-1 | |
| ECUアッシ | 10-1-2 | |
| Eリング d=5 | 21-11 | |
| Eリング d=6 | 22-23 | |
| <O> | | |
| Oリング | 8-9 | |
| Oリング | 8-11 | |
| Oリング | 18-15 | |
| Oリング | 18-16 | |
| Oリング | 18-20 | |
| Oリング | 18-21 | |
| Oリング | 18-23 | |
| Oリング | 18-26 | |
| Oリング | 18-29 | |
| Oリング | 18-31 | |
| Oリング | 18-36 | |
| Oリング | 18-40 | |
| Oリング | 18-44 | |
| Oリング 1.8-69.6 | 18-13 | |
| Oリング 1.9-13 | 5-14 | |
| Oリング 1.9-6.8 | 4-5 | |
| Oリング 1.9-6.8 | 15-43 | |
| Oリング 1.9-6.8 | 28-4-12 | |
| Oリング 1.9-9.8 | 4-33 | |
| Oリング 1.9-9.8 | 4-35 | |
| Oリング 2.4-44.7 | 2-9 | |
| Oリング 2.4-44.7 | 28-3-17 | |
| Oリング 2.4-9.6 | 4-14 | |
| Oリング 2.5-20 | 4-23 | |
| Oリング 2.5-20 | 4-26 | |
| Oリング 2.5-5 | 4-24 | |
| Oリング 2.5-5 | 4-27 | |
| Oリング 2.8-20.2 | 4-20 | |
| Oリング 2-10 | 5-25 | |
| Oリング 2-10 | 10-49 | |
| Oリング 2-74.5 | 1-40 | |
| Oリング 2-74.5 | 28-3-6 | |
| Oリング 3.1-24.4 | 19-25 | |
| Oリング 3.1-54.4 | 15-32 | |
| Oリング 3.1-54.4 | 28-4-11 | |
| Oリング 3.1-94.4 | 16-4 | |
| Oリング 3.1-94.4 | 28-4-14 | |
| Oリング 3.5-27.7 | 15-44 | |
| Oリング 3.5-27.7 | 28-4-13 | |
| Oリング 3.5-7.5 | 4-21 | |
| Oリング 4.5-32 | 17-39 | |
| Oリング 5-52 | 4-13 | |
| Oリング A | 8-31 | |
| Oリング A | 13-39 | |
| Oリング A | 28-3-13 | |
| Oリング B | 8-34 | |
| Oリング B | 13-41 | |
| Oリング B | 28-3-14 | |
| Oリング φ3.5-18 | 19-30 | |
| Oリング モータ | 18-4 | |
| <P> | | |
| PTTアッシ | 17-83 | |
| PTTスイッチアッシ | 19-18 | |
| PTTスイッチアッシ | 23-6 | |
| PTTスイッチアッシブラケット | 19-20 | |
| PTTスイッチカバー | 23-8 | |
| PTTスイッチコード(スカイブルー) | 26-16 | |
| PTTスイッチコード(ピンク) | 26-17 | |
| PTTスイッチコード(レッド) | 26-15 | |
| PTTソレノイドスイッチ(A) | 10-42 | |
| PTTソレノイドスイッチ(B) | 10-43 | |
| <T> | | |
| TOCSスターターキット | 26A-1 | |
| TPSアッシ | 7-21 | |
| TPSデカール | 7-26 | |
| T-コネクタ | 26A-7 | |
| <A> | | |
| アーマチュアアッシ | 18-3 | |
| アイドルエキゾーストパッセージ | 14-29 | |
| アイドルエキゾーストパッセージカバーアッシ | 14-31 | |
| アイドルエキゾーストパッセージセパレーション | 14-30 | |
| アイドルエキゾーストポートクロメット | 14-12 | |
| アシストコード(ブラック)L=200 | 25-51-2 | |
| アシストコード(ブラック)L=200 | 27-6 | |
| アシストコード(ブラック)L=200 | 27-11 | |
| アシストコード(ブルー)L=200 | 25-51-1 | |
| アシストコード(レッド)L=200 | 23-13 | |
| アシストコード(レッド)L=200 | 25-51-3 | |
| アシストコード(レッド)L=200 | 26-11 | |
| アシスタスクリュ スロットルフリクション | 22-25 | |
| アダプタ | 5-3 | |
| アダプタ | 6-5 | |
| アッパケースアッシ FFP | 6-4 | |
| アドバンサアーム | 7-1 | |
| アノード | 1-32 | |
| アノード | 1-37 | |
| アノード | 17-76 | |
| アノードスターンブラケット | 17-25 | |
| アノードプラグ | 1-34 | |
| アワーメータアッシ | 24A-6-1 | |
| アワーメータアッシ | 24A-6-2 | |
| アワーメータアッシ | 25-22 | |
| <イ> | | |
| イグニッションコイル W/R-キャップ | 10-7 | |
| インターナルギヤ | 12-3 | |
| インタフェランスデカール | 19-46 | |
| インテークマニホールドガasket | 3-4 | |
| インテークマニホールドガasket | 28-3-9 | |
| <ウ> | | |
| ウェーブワッシャ | 22-43 | |
| ウェーブワッシャ 18.7-26-0.3 | 19-31 | |
| ウェーブワッシャ d=14 | 19-40 | |
| ウェーブワッシャ d=47.2 | 15-23 | |
| ウォーターアウトレットホース | 14-35 | |
| ウォーターストレナセット | 15-60 | |
| ウォーターテンブセンサ | 5-24 | |
| ウォーターテンブセンサ | 10-48 | |
| ウォーターパイプ(L) | 15-56 | |
| ウォーターパイプ(UL) | 15-56 | |
| ウォーターパイプ(UL) | 28-7-14 | |
| ウォーターパイプオウキシリアリマウント | 15-59 | |
| ウォーターパイプシール(アッパ) | 15-57 | |
| ウォーターパイプシール(ロウ) | 15-28 | |
| ウォータープレッシャメータアッシ | 25-38 | |
| ウォータープレッシャメータキット | 24A-2-1 | |
| ウォータープレッシャメータキット | 24A-2-2 | |
| ウォータープレッシャメータキット | 25-37 | |
| ウォータープレッシャメータニップル | 25-44 | |
| ウォーターポンプインベラ | 15-24 | |
| ウォーターポンプインベラ | 28-5-2 | |
| ウォーターポンプインベラ | 28-6-2 | |
| ウォーターポンプガイドプレート | 15-35 | |
| ウォーターポンプガイドプレート | 28-5-6 | |
| ウォーターポンプガイドプレート クロムメッキ | 28-6-5 | |
| ウォーターポンプキット(クロムメッキ) | 28-6-1 | |
| ウォーターポンプリベアキット | 28-5-1 | |
| <エ> | | |
| エアインジェクタコンプリート | 4-12 | |
| エアコンプレッサアッシ | 5-1 | |
| エアコンプレッサシリンダアッシ | 5-15 | |
| エアコンプレッサハウジングアッシ | 5-16 | |
| エアコンプレッサピストンリング | 5-10 | |
| エアチャンバアッシ | 3-1 | |
| エアチャンバガasket | 3-3 | |
| エアチャンバガasket | 28-3-10 | |
| エアチャンバカバー | 3-6 | |
| エアチャンバカバーガasket | 3-7 | |
| エアチャンバカバーガasket | 28-3-11 | |
| エアフィルタアッシ | 5-30 | |
| エアホースアッシ L=300 | 4-32 | |
| エアレールアッシ | 4-1 | |
| エアレールデカール | 4-51 | |
| エアレギュレータアッシ | 4-25 | |
| エキゾーストカバーアッシ | 1-29 | |
| エキゾーストカバーガasket | 1-30 | |
| エキゾーストカバーガasket | 28-3-5 | |
| エキゾーストパイプ | 14-7 | |

| | | | |
|-----------------------------|---------|---------------------|--------|
| エキゾーストパイプガスケット | 14-9 | カラー 10.2-12-12 | 17-32 |
| エキゾーストパイプガスケット | 28-4-3 | カラー 13.5-25-13 | 5-13 |
| エキゾーストハウジング | 14-10 | カラー 18-20-4.5 | 15-58 |
| エキゾーストハウジングガスケット | 14-15 | カラー 4.2-6-10.5 | 7-23 |
| エキゾーストハウジングガスケット | 28-4-4 | カラー 6.2-9-10.7 | 10-18 |
| エクステンションコード L=2000 (11P) | 23-1 | カラー 6.2-9-10.7 | 10-35 |
| エクステンションコード L=2000 (2P) | 25-36 | カラー 6.2-9-9.3 | 1-6 |
| エクステンションコード (TRIM SENSOR) | 26A-11 | カラー 6.7-12.7-3 | 4-42 |
| エクステンションハウジング | 14-21 | カラー 8.4-12-17 | 7-9 |
| エクステンションハウジング | 28-7-2 | カラー 8.4-12-17 | 20-12 |
| エクステンションハウジングキット (UL) | 28-7-1 | <キ> | |
| エクステンションコード (トリムセンサ) L=2000 | 25-35-2 | キー | 9-9 |
| エクステンションコード (トリムセンサ) L=6000 | 25-35-1 | キー ボンブインペラ | 15-25 |
| エクステンションコード (トリムセンサ) L=6000 | 27-5 | キー ボンブインペラ | 28-5-3 |
| エクステンションコード (トリムセンサ) L=6000 | 27-10 | ギヤケースアッシ | 15-1 |
| エプロンアッシ | 14-37 | ギヤケースプレート | 15-5 |
| エレクトリックオイルポンプ | 13-1 | ギヤケースプレートプラグ | 15-7 |
| エンジンショートブロックキット | 28-2 | キャップ | 18-35 |
| エンジンドロップケーブル | 26A-2 | キャップバルブ | 4-45 |
| エンジンベース | 14-1 | キャップフック タンク | 13-29 |
| エンジンベースガスケット | 14-4 | <ク> | |
| エンジンベースガスケット | 28-3-16 | クラッチ | 16-17 |
| エンジンベースシール L=690 | 14-3 | クラッチカム | 15-39 |
| <オ> | | クランクケースヘッド | 1-39 |
| オイルコーションデカール | 21-1 | クランクシャフトアッシ | 2-1 |
| オイルコーションデカール (D) | 24-12-1 | グランド (アースワイヤ) L=110 | 17-62 |
| オイルコーションデカール (X) | 24-12-2 | グランド (アースワイヤ) L=130 | 17-63 |
| オイルシール 19.6-35-10 | 1-42 | グランド (アースワイヤ) L=210 | 17-61 |
| オイルシール 19.6-35-10 | 28-3-8 | グランドケーブル L=140&285 | 10-44 |
| オイルシール 22-42-7 | 15-30 | クランプ | 1-60 |
| オイルシール 22-42-7 | 28-4-9 | クランプ | 1-61 |
| オイルシール 25-45-8 | 5-18 | クランプ | 19-6 |
| オイルシール 30-50-12 | 16-6 | クランプ | 24-5 |
| オイルシール 30-50-12 | 28-4-15 | クランプ | 24-8 |
| オイルシール 35-58-9 | 1-41 | クランプ 21/32 | 4-38 |
| オイルシール 35-58-9 | 28-3-7 | クランプ 29/64 | 4-9 |
| オイルシール 36-46-6 | 2-8 | クランプ 6.5-14L | 17-15 |
| オイルタンク | 13-26 | クランプ 6.5-47.5P | 6-18 |
| オイルタンクキャップチェックバルブ | 13-30 | クランプ 6.5-47.5P | 10-29 |
| オイルパイプ | 13-16 | クランプ 6.5-47.5P | 17-13 |
| オイルバルブ 12V-1.7W | 25-10 | クランプ 6.5-67P | 19-14 |
| オイルフィルアッシ | 13-27 | クランプ 60 | 19-13 |
| オイルフィルタアッシ | 13-37 | クランプ PTT | 19-16 |
| オイルホース | 1-57 | クランプ φ10 | 8-58 |
| オイルホース | 1-58 | クランプ φ10 | 8-59 |
| オイルレベルセンサ | 13-31 | クランプ φ10 | 8-60 |
| オーバーヒートブザー | 23-9 | クランプブラケット (L) | 17-7 |
| オーバーヒートブザー | 26-7 | クランプブラケット (R) | 17-6 |
| オリフィス | 18-33 | グリスフィッティング | 17-2 |
| オリフィス | 18-41 | グリスフィッティング | 17-18 |
| オルタネータアッシ | 9-2 | クリップ | 8-8 |
| <カ> | | クリップ | 22-40 |
| ガイドプレートガスケット | 15-36 | クリップ φ10 | 1-49 |
| ガイドプレートガスケット | 28-4-8 | クリップ φ10 | 4-50 |
| ガイドプレートガスケット | 28-5-8 | クリップ φ10 | 8-42 |
| ガイドプレートガスケット | 28-6-6 | クリップ φ10 | 8-48 |
| カウルハンドル | 21-16 | クリップ φ10 | 25-48 |
| ガスケット 10.1-15-1 | 15-13 | クリップ φ11.3 | 8-41 |
| ガスケット 10.1-15-1 | 28-4-6 | クリップ φ11.3 | 8-54 |
| ガスケット 2-8-1 | 25-45 | クリップ φ12 | 8-51 |
| ガスケット 36-52-2 | 13-28 | クリップ φ17.8 | 19-22 |
| ガスケット 36-52-2 | 28-3-15 | クリップ φ6.9 | 13-21 |
| ガスケット 8.1-15-1 | 15-4 | クリップ φ7 | 1-53 |
| ガスケット 8.1-15-1 | 28-4-5 | クリップ φ7 | 1-56 |
| ガスケット FFP | 6-7 | クリップ φ7.8 | 13-20 |
| ガスケット PTTスイッチ | 19-19 | クリップ φ9.4 | 4-48 |
| ガスケット コンプレッサハウジング | 5-17 | クリップ φ9.4 | 8-45 |
| ガスケット コンプレッサヘッド | 5-6 | クリップ φ9.4 | 13-10 |
| ガスケット スロットルボディ | 7-29 | クリップ φ9.4 | 13-24 |
| ガスケット パッケージカバー | 14-32 | グロメット | 3-10 |
| ガスケット バルブシート | 5-8 | グロメット | 14-11 |
| ガスケット フェエルポンプ | 8-26 | グロメット | 19-12 |
| ガスケット フェエルポンプ | 28-3-12 | グロメット | 22-32 |
| カップ | 8-30 | グロメット 16-2.5 | 11-2 |
| カップ | 13-38 | グロメット 16-2.5 | 25-49 |
| カップリング ポンプ | 18-12 | グロメット 17-3 | 19-10 |
| カバーステー (リヤ) | 21-7 | グロメット A ボトムカウル | 19-8 |
| カバーフック | 19-33 | グロメット FFP | 6-8 |
| カバーフック | 19-37 | グロメット FFP ロワ | 6-9 |
| カムロッド (L) | 15-40-1 | グロメット PTTコード | 19-9 |
| カムロッド (UL) | 15-40-2 | グロメット エブロン | 14-36 |
| カムロッド (UL) | 28-7-13 | グロメット ケーブルターミナル | 6-12 |
| カムロッドブッシング | 15-42 | グロメット ケーブルターミナル アッパ | 6-13 |

| | |
|---------------------------|---------|
| グロメットコード | 19-11 |
| グロメットパイプ | 6-19 |
| <ケ> | |
| ケースアッシ FFP | 6-3 |
| ケーブルクリップ | 19-42 |
| ケーブルクリップ | 19-43 |
| ケーブルジョイント | 7-10 |
| ケーブルターミナル | 22-27 |
| ケーブルターミナルアッシ (-) | 6-11 |
| ケーブルターミナルアッシ (+) | 6-10 |
| ケーブルターミナルホルダ | 10-14 |
| <コ> | |
| 高地補正キット | 25-53 |
| コイルブラケット | 9-4 |
| コーションデカール (A) | 21-25 |
| コーションデカール (B) | 11-3 |
| コード FFP | 6-14 |
| コードアッシ BL=6200 | 23-12 |
| コードアッシ BL=6200 | 26-9 |
| コードカバー FFP | 6-15 |
| コードアッシ | 10-19 |
| ゴムホース | 19-45 |
| コントロールヘッドアッシ (トップ・シングル) | 26-1 |
| コントロールヘッドアッシ (トップ・ツイン) | 26-2 |
| コントロールレバー | 22-41 |
| コンプレッサクランクシャフトアッシ | 5-11 |
| コンプレッサヘッドアッシ | 5-2 |
| <サ> | |
| サーモスタット | 1-17 |
| サーモスタットキャップアッシ | 1-18 |
| サーモスタットキャップガスケット | 1-19 |
| サーモスタットキャップガスケット | 28-3-4 |
| サウンドアイソレーション (L) | 21-4 |
| サウンドアイソレーション (R) | 21-5 |
| サウンドアイソレーション (トップ) | 21-6 |
| <シ> | |
| シールリングキャップ | 3-2 |
| シールエプロン | 14-38 |
| シールコンプレッション | 4-17 |
| シールラバー フィラリッド | 21-19 |
| シールリング | 1-35 |
| シールリング | 19-24 |
| シールリング 13.8-22-3.7 | 19-38 |
| シールリング ステアリングシャフト | 17-36 |
| シールリング ドラッグリンク | 17-70 |
| シフトアーム | 20-9 |
| シフトギヤアッシ | 22-26 |
| シフトポジションサイドデカール | 23-17 |
| シフトポジションデカール | 23-16 |
| シフトレバーシャフト | 20-3 |
| シフトレバーセット | 12-7 |
| シフトロッド (L) | 20-15 |
| シフトロッドジョイント | 15-45 |
| シフトロッドレバー | 20-1 |
| シム 35-41.9-0.5 | 15-31 |
| シム 35-41.9-0.5 | 28-4-10 |
| シム 42-50-0.1 | 16-15-2 |
| シム 42-50-0.15 | 16-15-1 |
| シム 47-57-0.1 | 16-13-2 |
| シム 47-57-0.15 | 16-13-1 |
| シム 52-60.5-0.1 | 15-16-3 |
| シム 52-60.5-0.15 | 15-16-2 |
| シム 52-60.5-0.3 | 15-16-1 |
| ジョイント ニップル | 13-18 |
| ジョイントアッシ (アウトレット) | 24-3 |
| ジョイントアッシ (インレット) | 24-2 |
| シリンダピン (アッパ) | 17-71 |
| シリンダピン (ロフ) | 17-78 |
| シリンダブロック&クランクケースアッシ | 1-1 |
| シリンダヘッド | 1-21 |
| シリンダヘッドガスケット | 1-22 |
| シリンダヘッドガスケット | 28-3-2 |
| シリンダヘッドカバー | 1-13 |
| シリンダヘッドカバーガスケット | 1-14 |
| シリンダヘッドカバーガスケット | 28-3-3 |
| <ス> | |
| スィベルブラケットアッシ | 17-1 |
| スィベルブラケットシャフトアッシ (ステンコート) | 17-17 |
| スクリュ | 7-24 |
| スクリュ | 8-2 |
| スクリュ | 8-3 |
| スクリュ | 8-6 |
| スクリュ | 8-19 |

| | |
|----------------------|---------|
| スクリュ | 8-23 |
| スクリュ | 15-6 |
| スクリュ | 15-61 |
| スクリュ | 17-16 |
| スクリュ | 22-3 |
| スクリュ | 22-14 |
| スクリュ | 22-16 |
| スクリュ | 22-38 |
| スクリュ | 22-48 |
| スクリュ | 23-5 |
| スクリュ | 23-7 |
| スクリュ | 26-13 |
| スタータケーブルL=270 | 10-50 |
| スタータソレノイド | 10-39 |
| スタータモータアッシ | 12-1 |
| スタータモータバンド | 11-19 |
| スタータモータブラケット | 11-12 |
| スタータモータブラケット | 11-15 |
| スタータモータマウント A | 11-10 |
| スタータモータマウント B | 11-11 |
| スタッド | 1-4 |
| スタッド | 14-23 |
| スタッド | 15-10 |
| スタッド | 28-7-6 |
| スタッド 10-165 | 14-41 |
| スタッド 10-165 | 28-7-5 |
| スチールボール | 16-23 |
| ステアリングシャフトアッシ | 17-33 |
| ステアリングフックプレート | 17-34 |
| ステア | 10-26 |
| ステア | 13-7 |
| ステアリードワイヤバンド | 4-31 |
| ストップ | 25-56 |
| ストップドライブシャフトハウジング | 15-47 |
| ストップスイッチアッシ | 23-10 |
| ストップスイッチアッシ | 26-8 |
| ストップスイッチランヤードアッシ | 23-11 |
| スナップクラッチピン | 16-19 |
| スナップピン d=6 | 20-16 |
| スナップピン d=8 | 7-12 |
| スナップピン d=8 | 20-20 |
| スパークプラグ (IZFR6Q) | 1-44 |
| スパークプラグデカール (IZFR6Q) | 11-5 |
| スピードメーターキット (60MPH) | 26A-8 |
| スピードメーターアッシ (50MPH) | 25-1-2 |
| スピードメーターアッシ (75MPH) | 25-1-1 |
| スピードメーターキット (60MPH) | 24A-7-1 |
| スピードメーターキット (60MPH) | 24A-7-2 |
| スピードメーターチューブ L=6000 | 25-7 |
| スピードメータバンド | 25-8 |
| スプリットピン 3-25 | 16-26 |
| スプリングクラッチ | 16-21 |
| スプリング フィラリッド | 21-22 |
| スプリングピン 3.5-10 | 15-41 |
| スプリングピン 3.5-10 | 28-7-15 |
| スプリングピン 3.5-16 | 15-46 |
| スプリングピン 3.5-16 | 17-28 |
| スプリングピン 3.5-16 | 20-18 |
| スプリングピン 3.5-16 | 28-7-16 |
| スプリングリテーナクラッチ L=30.5 | 16-20 |
| スプリングワッシャ | 10-42b |
| スプリングワッシャ | 25-6 |
| スプリングワッシャ | 25-15 |
| スプリングワッシャ | 25-21 |
| スプリングワッシャ | 25-27 |
| スプリングワッシャ | 25-33 |
| スプリングワッシャ | 25-43 |
| スベサ | 17-66 |
| スベサ | 22-4 |
| スベサ 35-48.6-16 | 2-5 |
| スベサ 40-52-7 | 2-4 |
| スベサ 6.2-9-15.7 | 6-24 |
| スベサ 6.2-9-15.7 | 8-16 |
| スベサ 6.2-9-15.7 | 13-36 |
| スベサ 6.2-9-16.6 | 10-6 |
| スベサ 8.4-12-17 | 13-3 |
| スベサ 8.4-12-17 | 19-3 |
| スベサ 8.4-12-21.5 | 11-9 |
| スモールエンドベアリングワッシャ | 2-12 |
| スラストプレート | 22-47 |
| スラストプレート (アッパ) | 17-38 |
| スラストプレート 66-85-2 | 2-3 |
| スラストプレート 66-85-2 | 2-10 |

| | | | |
|---------------------|---------|------------------------|---------|
| スラストホルダ | 25-55 | トリムタブガasket | 15-9 |
| スラストロッド | 17-23 | トリムタブガasket | 28-4-16 |
| スロットルアーム | 22-21 | トリムピストンアッシ | 18-25 |
| スロットルカム | 7-14 | トリムメーターキット | 26A-9-1 |
| スロットルフリクションアーム | 22-22 | トリムメータアッシ | 25-28 |
| スロットルボディアッシ | 7-13-1 | トリムメータキット | 24A-4-1 |
| スロットルボディアッシ | 7-13-2 | トリムメータキット | 24A-4-2 |
| <タ> | | ドレンスクリュ | 8-10 |
| ターミナルキャップ | 10-41 | ドレンプラグ(エンジンベース) | 14-2 |
| ターミナルキャップ | 10-46 | <ナ> | |
| ターミナルキャップ | 10-54 | ナイロンナット 10-P1.5 | 20-2 |
| ターミナルキャップスタータ | 10-47 | ナイロンナット 3/8-24UNF | 17-68 |
| ターミネーター(FEMALE) | 26A-6 | ナイロンナット 4-P0.7 | 15-62 |
| ターミネーター(MALE) | 26A-5 | ナイロンナット 6-P1.0 | 21-15 |
| ダイヤフラムガasket B | 8-21 | ナイロンナット 7/8-14 | 17-21 |
| ダイヤフラムガasketセット | 8-25 | ナイロンナット 8-P1.25 | 15-11 |
| ダウエルピン | 1-3 | ナット | 7-19 |
| ダウエルピン 4-10 | 1-15 | ナット | 8-24 |
| ダウエルピン 4-10 | 1-23 | ナット | 8-35 |
| ダウエルピン 4-10 | 3-8 | ナット | 10-42a |
| ダウエルピン 4-10 | 5-20 | ナット | 10-53 |
| ダウエルピン 4-10 | 15-33 | ナット | 13-42 |
| ダウエルピン 6-12 | 1-2 | ナット | 14-24 |
| ダウエルピン 6-12 | 5-27 | ナット | 20-8 |
| ダウエルピン 6-12 | 9-6 | ナット | 22-6 |
| ダウエルピン 6-12 | 14-5 | ナット | 22-30 |
| タコメータ | 24A-1-1 | ナット | 25-5 |
| タコメータ | 24A-1-2 | ナット | 25-14 |
| タコメータ W/オイルランプ | 25-9 | ナット | 25-20 |
| タコメータキット | 26A-4 | ナット | 25-26 |
| ダストカバーセット | 12-9 | ナット | 25-34 |
| タッピングスクリュ 6-16 | 10-38 | ナット | 25-42 |
| タッピングスクリュ 6-16 | 21-17 | ナット | 28-7-8 |
| ダンパ(アツパ) | 17-47 | ナット 10-P1.25 | 1-7 |
| ダンパ(ロウ) | 17-60 | ナット 10-P1.25 | 5-22 |
| ダンパ21-36-5 | 17-43 | ナット 10-P1.25 | 14-42 |
| ダンパ21-36-5 | 17-55 | ナット 10-P1.25 | 28-7-10 |
| ダンパスターモータ | 11-18 | ナット 12-P1.25 | 17-88 |
| <チ> | | ナット 12-P1.5 | 17-56 |
| チェックバルブ | 1-52 | ナット ベベルギヤ B | 15-17 |
| チェックバルブ | 1-55 | <ニ> | |
| チェックバルブ | 8-22 | ニッブル 6-1/8 | 15-14 |
| チルトスイッチカバー | 22-39 | ニッブル 6-6 | 15-54 |
| チルトスイッチプラグ | 22-42 | ニッブル L | 4-2 |
| チルトストップアッシ | 17-27 | ニッブルウォータ | 19-44 |
| チルトストップグリッ | 17-30 | ニッブルフュエルホース | 8-55 |
| チルトストップスプリング | 17-31 | ニッブルアッシ(チェックバルブ) | 1-50 |
| チルトハンドル | 21-13 | ニュートラルスイッチ(リモートコントロール) | 23-4 |
| <ツ> | | ニュートラルスイッチコード(グリーン) | 26-14 |
| ツインリモートコントロールキット | 22-49 | ニュートラルロックアーム | 22-35 |
| ツールキット | 24-9 | ニュートラルロックスプリング | 22-36 |
| <テ> | | <ハ> | |
| ディスクスプリング | 4-15 | パイプ | 13-9 |
| テーパーローラベアリング 0506 | 15-19 | パイプ | 13-11 |
| テーパーローラベアリング 30209 | 16-1 | パイプ | 13-12 |
| デカール(トーハツ) | 23-15 | パイプ | 13-13 |
| デカール(トーハツ) | 26-5-1 | パイプ | 13-14 |
| デカール(トーハツ) | 26-5-2 | パイプ | 13-15 |
| デカール(レバー) | 23-14 | パイプ | 13-17 |
| デカールセット(MD75C2) | 21-26-2 | パイプ | 13-23 |
| デカールセット(MD90C2) | 21-26-1 | パイプジョイント 4-4 | 25-46 |
| デテントスプリング | 22-17 | ハイプレッシャフュエルフィルタ | 4-36 |
| デテントリテーナ | 22-15 | パイロットランプアッシ | 27-1 |
| デテントローラ | 22-12 | バックアップリング | 18-17 |
| <ト> | | バックアップリング | 18-24 |
| トップカウルアッシ | 21-2 | バックアップリング | 18-27 |
| トップカウルサブアッシ | 21-3 | バックボーンケーブル | 26A-12 |
| トップカウルシール | 21-12 | バッテリーケーブル | 10-52 |
| ドライブギヤ | 22-28 | バッテリーケーブル | 26A-3 |
| ドライブシャフト(L) | 15-18-1 | バルブアッシ(プレッシャチェック) | 4-3 |
| ドライブシャフト(U.L) | 15-18-2 | バルブシート | 18-45 |
| ドライブシャフト(U.L) | 28-7-12 | パワーヘッドガasketセット | 28-3-1 |
| ドライブシャフトスプリング | 15-21 | ハンガ | 1-26 |
| ドライブシャフトスプリングガイド | 15-22 | バンドリードワイヤ | 23-18 |
| ドライブシャフトハウジング(L) | 14-16 | バンドリードワイヤ 100 | 15-55 |
| ドライブシャフトハウジングガasket | 14-20 | バンドリードワイヤ 100 | 28-7-17 |
| ドライブシャフトハウジングガasket | 28-4-2 | バンドリードワイヤ 104 | 1-59 |
| ドライブブーリ | 5-28 | バンドリードワイヤ 104 | 7-28 |
| ドライブベルト | 5-29 | バンドリードワイヤ 104 | 8-56 |
| ドラッグリングアッシ | 17-65 | バンドリードワイヤ 104 | 10-37 |
| ドリブンブーリ | 5-21 | バンドリードワイヤ 104 | 13-19 |
| トリムセンサ L=1700 | 17-10 | バンドリードワイヤ 104 | 17-82 |
| トリムタブ | 15-8 | バンドリードワイヤ 158 | 10-9 |

| | | | |
|------------------------|---------|--------------------|---------|
| バンドリードワイヤ 158 | 10-28 | フエールレギュレータアッシ | 4-22 |
| バンドリードワイヤ 158 | 13-25 | フライホイール W/ギヤ | 9-1 |
| バンドリードワイヤ 170 | 4-30 | プライマバルブ | 24-4-1 |
| バンドリードワイヤ 170 | 10-25 | プライマバルブ | 24-4-2 |
| バンドリードワイヤ 170 | 13-8 | プライマバルブアッシ | 24-1-1 |
| バンドリードワイヤ 200 | 26-10 | プライマバルブアッシ | 24-1-2 |
| <ヒ> | | ブラグ | 18-30 |
| ピストン | 2-14-1 | ブラグ 10.5 | 4-4 |
| ピストン (0.5 O/S) | 2-14-2 | ブラグ 8-8 | 15-3 |
| ピストン&コンロッドアッシ | 5-9 | ブラグ ウォータ | 15-12 |
| ピストンピン φ23 | 2-15 | ブラグ フュエルホースニップル | 8-57 |
| ピストンピンクリップ | 2-16 | ブラグキャップ W/レジスタンス | 10-8 |
| ピストンリペアキット | 2-13-1 | ブラグストッパ | 4-6 |
| ピストンリペアキット (0.5 O/S) | 2-13-2 | ブラケット エレクトリック | 10-31 |
| ピストンリング | 2-18-1 | ブラケット オイルポンプ | 13-6 |
| ピストンリング (0.5 O/S) | 2-18-2 | ブラシ | 18-6 |
| ピストンリングセット | 2-17-1 | ブラシスプリング | 18-8 |
| ピストンリングセット (0.5 O/S) | 2-17-2 | ブラシホルダ | 12-2 |
| ピストンロッドアッシ | 18-19 | フラッシングコネクタ | 19-23 |
| ピクアップコイル | 9-7 | フラッシングコネクタキャップ | 19-26 |
| ピニオンアッシ | 12-4 | フラッシングブラグ | 25-54 |
| ヒューズ 15A | 10-23 | フラッシングホース | 19-21 |
| ヒューズ 25A | 10-22 | ブラネットギヤ | 12-5 |
| ヒューズ 30A | 10-21 | フリースロットルスプリング | 22-20 |
| ヒューズデカール | 11-4 | フリースロットルドラム | 22-44 |
| ピン | 18-43 | フリースロットルレバー | 22-13 |
| ピンクラッチ | 16-18 | フリースロットルローラ | 22-18 |
| ピンケーブル | 20-7 | フリーピストン | 18-22 |
| ピンスラストロッド | 17-24 | ブレーカ | 18-7 |
| <フ> | | プレート | 21-8 |
| フィッティングプレート | 25-4 | プレート フィルタ | 8-37 |
| フィッティングプレート | 25-13 | プレート ロックアーム | 22-46 |
| フィッティングプレート | 25-19 | プレコートボルト 8-25 | 20-5 |
| フィッティングプレート | 25-25 | プレコートボルト 8-30 | 16-8 |
| フィッティングプレート | 25-41 | プレリギングキット | 27-2 |
| フィッティングプレート | 25-32 | プレリギングキット | 27-7 |
| フィラリッドアッシ | 21-20 | フロート フュエルフィルタ | 8-33 |
| フィラリッドヒンジ | 21-21 | フロート ベーパセパレータ | 8-4 |
| フィルタ | 8-32 | フロートアームピン | 8-5 |
| フィルタ | 13-40 | フロートバルブアッシ | 8-7 |
| フィルタ | 18-32 | プロテクタ L=210 | 4-37 |
| フィルタ | 18-46 | プロベラアッシ (11") | 16-27-1 |
| フィルタ B | 18-11 | プロベラアッシ (13") | 16-27-2 |
| フォワードスラストワッシャ | 16-29 | プロベラアッシ (15") | 16-27-3 |
| ブザーコーションデカール | 24-10 | プロベラアッシ (16") | 16-27-4 |
| フックカバー | 11-6 | プロベラアッシ (17") | 16-27-5 |
| フックレバー | 19-36 | プロベラアッシ (19") | 16-27-6 |
| フックレバーアッシ (L) | 19-27 | プロベラアッシ (21") | 16-27-7 |
| フックレバーアッシ (R) | 19-28 | プロベラシャフト | 16-16 |
| フックレバーブッシング 14-16-1.8 | 19-39 | プロベラシャフトハウジング | 16-3 |
| ブッシュロッド クラッチ | 16-22 | プロベラシャフトハウジングアッシ | 16-2 |
| ブッシング 12-14-15.5 | 7-7 | プロベラナット | 16-24 |
| ブッシング 12-14-15.5 | 20-11 | プロベラハブキット | 16-28 |
| ブッシング 18-20-20.5 | 17-75 | フロントデカール | 21-24 |
| ブッシング 18-24-19 | 17-74 | <ヘ> | |
| ブッシング 18-24-19 | 19-32 | ベーパセパレータアッシ | 8-1 |
| ブッシング 22-25.4-23.5 | 17-81 | ベベルギヤ B | 15-15 |
| ブッシング 25.6-28.6-40 | 17-20 | ベベルギヤ C | 16-12 |
| ブッシング 32-40-45 | 17-37 | ベベルギヤアッシ (A) | 16-10 |
| ブッシング 6-24-7 | 7-17 | <ホ> | |
| ブッシング A | 22-9 | ホース | 1-45 |
| ブッシング B | 22-2 | ホース | 1-46 |
| ブッシング D | 22-45 | ホース | 1-47 |
| フエールインジェクタアダプタ | 4-18 | ホース | 1-48 |
| フエールインジェクタアッシ | 4-19 | ホース | 1-51 |
| フエールインジェクタインサート | 4-16 | ホース | 1-54 |
| フエールフィードポンプ | 6-2 | ホース | 4-8 |
| フエールフィードポンプアッシ | 6-1 | ホース | 4-46 |
| フエールフィルタアッシ | 8-29 | ホース | 4-49 |
| フエールフィルタバンド | 4-40 | ホース | 5-31 |
| フエールフィルタラバーマウント | 4-39 | ホース | 5-32 |
| フエールホース L=280 | 8-39 | ホース | 7-27 |
| フエールホース W/プロテクタ L=1200 | 8-53 | ホース | 8-43 |
| フエールホース W/プロテクタ L=145 | 8-50 | ホース | 8-46 |
| フエールホース W/プロテクタ L=210 | 8-44 | ホース | 8-49 |
| フエールホース W/プロテクタ L=280 | 8-40 | ホース | 8-52 |
| フエールホース W/プロテクタ L=75 | 8-47 | ホース | 15-53-1 |
| フエールホース W/プロテクタ L=770 | 4-47 | ホース | 15-53-2 |
| フエールホースアッシ L=543 | 4-34 | ホース | 24-6-1 |
| フエールポンプアッシ | 8-17 | ホース | 24-7-1 |
| フエールメータキット | 26A-9-2 | ホース | 25-47 |
| フエールメータアッシ | 24A-5-1 | ホース | 28-7-11 |
| フエールメータアッシ | 24A-5-2 | ホースジョイント (ウォータワーク) | 24-11 |

| | | | |
|-----------------|-------|-----------------------|---------|
| ボール | 18-42 | ボルト | 18-38 |
| ボールジョイント B | 7-18 | ボルト | 18-39 |
| ホールディングプレート | 4-28 | ボルト | 19-4 |
| ホールディングプレート | 4-29 | ボルト | 19-7 |
| ホールディングプレート | 4-41 | ボルト | 19-15 |
| ボールベアリング 16007 | 15-20 | ボルト | 19-17 |
| ボールベアリング 6203 | 5-12 | ボルト | 19-35 |
| ボールベアリング 6208 | 16-7 | ボルト | 20-10 |
| ボトムカウル | 19-1 | ボルト | 21-23 |
| ホルダ シフトレバースhaft | 20-4 | ボルト | 22-11 |
| ボルト | 1-5 | ボルト | 22-31 |
| ボルト | 1-8 | ボルト | 28-5-8 |
| ボルト | 1-10 | ボルト 10-40 | 14-26 |
| ボルト | 1-11 | ボルト 10-40 | 15-51-1 |
| ボルト | 1-16 | ボルト 10-40 | 15-51-2 |
| ボルト | 1-20 | ボルト 10-40 | 28-7-4 |
| ボルト | 1-24 | ボルト 12-105 P1.25 | 17-85 |
| ボルト | 1-27 | ボルト 12-20 P1.75 | 17-4 |
| ボルト | 1-31 | ボルト 3/8-50 | 17-67 |
| ボルト | 1-33 | ボルト 6-25 (プレコート) | 7-30 |
| ボルト | 1-36 | ボルト 7/16-115 | 17-42 |
| ボルト | 1-38 | ボルト 8-105 | 14-17 |
| ボルト | 1-43 | ボルト 8-115 | 14-18 |
| ボルト | 1-62 | ボルト 8-25 | 17-59 |
| ボルト | 3-9 | ボルト 8-35 | 14-22 |
| ボルト | 4-7 | ボルト 8-35 | 15-49 |
| ボルト | 4-10 | ボルト 8-35 | 28-7-3 |
| ボルト | 4-43 | ボルト プレコート 6-35 | 3-5 |
| ボルト | 4-44 | ボルト プレコート 6-35 | 14-8 |
| ボルト | 5-5 | ボルト マウントブラケット | 17-52 |
| ボルト | 5-19 | ボルトメーターキット | 26A-9-3 |
| ボルト | 5-26 | ボルトメータアッシ | 24A-3-1 |
| ボルト | 6-16 | ボルトメータアッシ | 24A-3-2 |
| ボルト | 6-20 | ボルトメータアッシ | 25-16 |
| ボルト | 6-21 | ポンプ | 18-10 |
| ボルト | 7-5 | ポンプカバー | 8-18 |
| ボルト | 7-15 | ポンプケース (ロウ) | 15-29 |
| ボルト | 8-12 | ポンプケースガスケット | 15-34 |
| ボルト | 8-27 | ポンプケースガスケット | 28-4-7 |
| ボルト | 8-38 | ポンプケースガスケット | 28-5-7 |
| ボルト | 9-3 | ポンプケースガスケット | 28-6-4 |
| ボルト | 9-5 | ポンプケースサブアッシ (アッパ) | 15-26 |
| ボルト | 9-8 | ポンプケースライナ | 15-27 |
| ボルト | 10-2 | ポンプケースライナ | 28-5-4 |
| ボルト | 10-10 | ポンプケースライナ クロムメッキ | 28-6-3 |
| ボルト | 10-12 | ポンプダイヤフラム | 8-20 |
| ボルト | 10-13 | <マ> | |
| ボルト | 10-15 | マウント 12-18-2.5 | 13-2 |
| ボルト | 10-24 | マウント 12-18-2.5 | 19-2 |
| ボルト | 10-27 | マウント 8.5-14-2.5 | 8-14 |
| ボルト | 10-30 | マウント 8.5-14-2.5 | 10-4 |
| ボルト | 10-32 | マウント 8.5-14-2.5 | 13-34 |
| ボルト | 10-40 | マウントブラケット | 17-50 |
| ボルト | 10-45 | マウントホールディングプレート (アッパ) | 17-45 |
| ボルト | 10-51 | マウントホールディングプレート (ロウ) | 17-58 |
| ボルト | 11-7 | マグネットスイッチ | 12-8 |
| ボルト | 11-13 | マニュアルバルブ | 18-14 |
| ボルト | 11-16 | <メ> | |
| ボルト | 11-20 | メインスイッチアッシ | 23-2 |
| ボルト | 13-4 | メインスイッチアッシ | 26-6 |
| ボルト | 13-22 | メインスイッチキー No.301 | 23-3-1 |
| ボルト | 13-32 | メインスイッチキー No.302 | 23-3-2 |
| ボルト | 14-6 | メインスイッチキー No.303 | 23-3-3 |
| ボルト | 14-13 | メインスイッチパネル | 26-12 |
| ボルト | 14-33 | メインベアリング | 2-2 |
| ボルト | 14-34 | メインベアリング (アッパ) | 2-7 |
| ボルト | 14-39 | メータダンパ | 25-3 |
| ボルト | 14-40 | メータダンパ | 25-12 |
| ボルト | 15-37 | メータダンパ | 25-18 |
| ボルト | 15-48 | メータダンパ | 25-24 |
| ボルト | 17-3 | メータダンパ | 25-31 |
| ボルト | 17-8 | メータダンパ | 25-40 |
| ボルト | 17-11 | メータバルブ 12V-1.7W | 25-17 |
| ボルト | 17-14 | メータバルブ 12V-1.7W | 25-23 |
| ボルト | 17-26 | メータバルブ 12V-1.7W | 25-29 |
| ボルト | 17-35 | メータバルブ 12V-1.7W | 25-39 |
| ボルト | 17-46 | メータバルブ 12V-1.8W | 25-2 |
| ボルト | 17-48 | メータバルブ 12V-1.8W | 25-11 |
| ボルト | 17-64 | メータバルブキャップ | 25-30 |
| ボルト | 17-73 | メータランプスイッチ | 25-50 |
| ボルト | 17-77 | メータリードワイヤ L=8000 | 25-52 |
| ボルト | 18-9 | メータリードワイヤ L=8000 | 27-4 |
| ボルト | 18-37 | メータリードワイヤ L=8000 | 27-9 |

| | |
|--------------------------|--------|
| <モ> | |
| モータアッシ | 18-1 |
| モータブラケットアッシ | 18-5 |
| <ヨ> | |
| ヨークアッシ | 18-2 |
| <ラ> | |
| ラバーマウント | 7-22 |
| ラバーマウント (アッシ) | 17-41 |
| ラバーマウント (ロフ) | 17-51 |
| ラバーマウント 8.5-12-2 | 6-23 |
| ラバーマウント 8.5-12-2 | 10-17 |
| ラバーマウント 8.5-12-2 | 10-34 |
| ラバーマウント 8.5-14-2.5 | 8-15 |
| ラバーマウント 8.5-14-2.5 | 10-5 |
| ラバーマウント 8.5-14-2.5 | 13-35 |
| ラバーマウント 8.5-18-7 | 6-25 |
| <リ> | |
| リードバルブアッシ | 3-11 |
| リードバルブアッシ | 5-7 |
| リードワイヤバンド 200 | 10-36 |
| リギングコードキット | 27-8 |
| リギングホルトセット | 17-84 |
| リザーブタンク | 18-34 |
| リバーガスパスセージパイプ | 14-28 |
| リモートコントロールヘッド (トップ-シングル) | 26-3 |
| リモートコントロールヘッド (トップ-ツイン) | 26-4 |
| リモートコントロールヘッドアッシ (RC5F) | 22-1 |
| リモートコントロールヘッドアッシ (RC5F) | 27-3 |
| リヤハウジング | 22-33 |
| リヤパネル | 22-34 |
| リレー | 10-20 |
| リングギヤカバー | 11-1 |
| リンクロッドアッシ (TPS) | 7-4 |
| リンクロッドアッシ (シフト) | 20-19 |
| リンクロッドアッシ (スロットル) | 7-3 |
| <レ> | |
| レクチファイヤコンプリート | 10-11 |
| <ロ> | |
| ローパーミエーションホース L=1600 | 24-7-2 |
| ローパーミエーションホース L=700 | 24-6-2 |
| ローラ | 22-8 |
| ローラ 6.1-14.7-14 | 21-9 |
| ローラベアリング 23-28-28 | 2-11 |
| ローラベアリング 25-32-26 | 16-11 |
| ローラベアリング 28.6-38.1-3 | 15-2 |
| ローラベアリング 30-40-30 | 16-5 |
| ローラリテーナ | 22-19 |
| ロッドガイドサブアッシトリム | 18-28 |
| ロッドスナップ 5-2.5 | 7-2 |
| ロウユニットアッシ (L) | 28-1-1 |
| ロウユニットアッシ (UL) | 28-1-2 |
| ロウユニットガスケットセット | 28-4-1 |
| <ワ> | |
| ワイヤカバー | 22-29 |
| ワッシャ | 1-28 |
| ワッシャ | 4-11 |
| ワッシャ | 6-17 |
| ワッシャ | 7-20 |
| ワッシャ | 8-28 |
| ワッシャ | 8-36 |
| ワッシャ | 11-14 |
| ワッシャ | 11-17 |
| ワッシャ | 13-43 |
| ワッシャ | 14-14 |
| ワッシャ | 14-19 |
| ワッシャ | 14-25 |
| ワッシャ | 14-27 |
| ワッシャ | 15-38 |
| ワッシャ | 15-50 |
| ワッシャ | 15-52 |
| ワッシャ | 16-9 |
| ワッシャ | 17-5 |
| ワッシャ | 17-9 |
| ワッシャ | 17-19 |
| ワッシャ | 17-57 |
| ワッシャ | 17-87 |
| ワッシャ | 19-34 |
| ワッシャ | 21-10 |
| ワッシャ | 22-7 |
| ワッシャ | 22-10 |
| ワッシャ | 22-24 |
| ワッシャ | 28-5-9 |
| ワッシャ | 28-7-7 |

| | |
|--------------------------|---------|
| ワッシャ | 28-7-9 |
| ワッシャ 10.2-17-2 | 5-4 |
| ワッシャ 10.2-17-2 | 6-6 |
| ワッシャ 10.5-18-1.5 | 20-6 |
| ワッシャ 10.5-18-2 | 17-29 |
| ワッシャ 10.5-20-3.2 | 1-9 |
| ワッシャ 10.5-20-3.2 | 5-23 |
| ワッシャ 11.5-32-3 | 17-44 |
| ワッシャ 12.5-24-1 | 7-8 |
| ワッシャ 12.5-24-1 | 20-14 |
| ワッシャ 13-34-3 | 17-54 |
| ワッシャ 13-34-3 | 17-86 |
| ワッシャ 17-32-3 | 16-25 |
| ワッシャ 18.5-30-1 | 19-29 |
| ワッシャ 22.6-30-2 | 17-79 |
| ワッシャ 25.7-50-1 | 17-22 |
| ワッシャ 4.2-12.5-0.8 | 7-25 |
| ワッシャ 6.5-21-1 | 7-16 |
| ワッシャ 6.5-21-1 | 8-13 |
| ワッシャ 6.5-21-1 | 10-3 |
| ワッシャ 6.5-21-1 | 13-33 |
| ワッシャ 6.5-23-1.5 | 17-72 |
| ワッシャ 6.5-23-1.5 | 21-18 |
| ワッシャ 6-16-1.5 | 6-22 |
| ワッシャ 6-16-1.5 | 10-16 |
| ワッシャ 6-16-1.5 | 10-33 |
| ワッシャ 6-16-1.5 | 17-12 |
| ワッシャ 6-16-1.5 | 17-49 |
| ワッシャ 6-16-1.5 | 19-41 |
| ワッシャ 6-16-1.5 | 21-14 |
| ワッシャ 7-18-1.6 | 20-17 |
| ワッシャ 8.5-18-1.6 | 7-11 |
| ワッシャ 8.5-18-1.6 | 20-21 |
| ワッシャ 8.5-19.5-3.2 | 1-12 |
| ワッシャ 8.5-19.5-3.2 | 1-25 |
| ワッシャ 8.5-24-1.5 | 7-6 |
| ワッシャ 8.5-24-1.5 | 11-8 |
| ワッシャ 8.5-24-1.5 | 13-5 |
| ワッシャ 8.5-24-1.5 | 19-5 |
| ワッシャ 8.5-24-1.5 | 20-13 |
| ワッシャ 9.6-18-2 | 17-69 |
| ワッシャ t=2.8 | 16-14-3 |
| ワッシャ t=3.0 | 16-14-2 |
| ワッシャ t=3.2 | 16-14-1 |
| ワッシャ マウントブラケット 12.2-25-2 | 17-53 |
| ワッシャ リモコンボックス | 22-5 |
| ワッシャ ロックアーム | 22-37 |
| ワッシャセット | 12-6 |

INDEX

| | | | |
|-----------------------------------|---------|-------------------------------------|---------|
| <A> | | | |
| ADAPTER..... | 5-3 | BOLT..... | 1-36 |
| ADAPTER..... | 6-5 | BOLT..... | 1-38 |
| ADJUST SCREW..... | 22-25 | BOLT..... | 1-43 |
| ADVANCER ARM..... | 7-1 | BOLT..... | 1-62 |
| AIR CHAMBER ASSY..... | 3-1 | BOLT..... | 3-9 |
| AIR CHAMBER COVER..... | 3-6 | BOLT..... | 4-7 |
| AIR CHAMBER COVER GASKET..... | 3-7 | BOLT..... | 4-10 |
| AIR CHAMBER COVER GASKET..... | 28-3-11 | BOLT..... | 4-43 |
| AIR CHAMBER GASKET..... | 3-3 | BOLT..... | 4-44 |
| AIR CHAMBER GASKET..... | 28-3-10 | BOLT..... | 5-5 |
| AIR COMPRESSOR ASSY..... | 5-1 | BOLT..... | 5-19 |
| AIR COMPRESSOR CYLINDER ASSY..... | 5-15 | BOLT..... | 5-26 |
| AIR COMPRESSOR HOUSING ASSY..... | 5-16 | BOLT..... | 6-16 |
| AIR COMPRESSOR PISTON RING..... | 5-10 | BOLT..... | 6-20 |
| AIR FILTER ASSY..... | 5-30 | BOLT..... | 6-21 |
| AIR HOSE ASSY L=300..... | 4-32 | BOLT..... | 7-5 |
| AIR INJECTOR COMPLETE..... | 4-12 | BOLT..... | 7-15 |
| AIR RAIL ASSY..... | 4-1 | BOLT..... | 8-12 |
| AIR RAIL DECAL..... | 4-51 | BOLT..... | 8-27 |
| AIR REGULATOR ASSY..... | 4-25 | BOLT..... | 8-38 |
| ALTERNATOR ASSY..... | 9-2 | BOLT..... | 9-3 |
| ALTITUDE ADJUSTMENT KIT..... | 25-53 | BOLT..... | 9-5 |
| ANODE..... | 1-32 | BOLT..... | 9-8 |
| ANODE..... | 1-37 | BOLT..... | 10-2 |
| ANODE..... | 17-25 | BOLT..... | 10-10 |
| ANODE..... | 17-76 | BOLT..... | 10-12 |
| ANODE PLUG..... | 1-34 | BOLT..... | 10-13 |
| APRON ASSY..... | 14-37 | BOLT..... | 10-15 |
| ARMATURE ASSY..... | 18-3 | BOLT..... | 10-24 |
| ASSIST CORD (BLK) L=200..... | 25-51-2 | BOLT..... | 10-27 |
| ASSIST CORD (BLK) L=200..... | 27-6 | BOLT..... | 10-30 |
| ASSIST CORD (BLK) L=200..... | 27-11 | BOLT..... | 10-32 |
| ASSIST CORD (BLU) L=200..... | 25-51-1 | BOLT..... | 10-40 |
| ASSIST CORD (RED) L=200..... | 23-13 | BOLT..... | 10-45 |
| ASSIST CORD (RED) L=200..... | 25-51-3 | BOLT..... | 10-51 |
| ASSIST CORD (RED) L=200..... | 26-11 | BOLT..... | 11-7 |
| | | BOLT..... | 11-13 |
| BACKBONE CABLE..... | 26A-12 | BOLT..... | 11-16 |
| BACK-UP RING..... | 18-17 | BOLT..... | 11-20 |
| BACK-UP RING..... | 18-24 | BOLT..... | 13-4 |
| BACK-UP RING..... | 18-27 | BOLT..... | 13-22 |
| BALL..... | 16-23 | BOLT..... | 13-32 |
| BALL..... | 18-42 | BOLT..... | 14-6 |
| BALL BEARING 16007..... | 15-20 | BOLT..... | 14-13 |
| BALL BEARING 6203..... | 5-12 | BOLT..... | 14-33 |
| BALL BEARING 6208..... | 16-7 | BOLT..... | 14-34 |
| BALL JOINT..... | 7-18 | BOLT..... | 14-39 |
| BAND..... | 23-18 | BOLT..... | 14-40 |
| BAND 100..... | 15-55 | BOLT..... | 15-37 |
| BAND 100..... | 28-7-17 | BOLT..... | 15-48 |
| BAND 104..... | 1-59 | BOLT..... | 17-3 |
| BAND 104..... | 7-28 | BOLT..... | 17-8 |
| BAND 104..... | 8-56 | BOLT..... | 17-11 |
| BAND 104..... | 10-37 | BOLT..... | 17-14 |
| BAND 104..... | 13-19 | BOLT..... | 17-26 |
| BAND 104..... | 17-82 | BOLT..... | 17-35 |
| BAND 158..... | 10-9 | BOLT..... | 17-46 |
| BAND 158..... | 10-28 | BOLT..... | 17-48 |
| BAND 158..... | 13-25 | BOLT..... | 17-64 |
| BAND 170..... | 4-30 | BOLT..... | 17-73 |
| BAND 170..... | 10-25 | BOLT..... | 17-77 |
| BAND 170..... | 13-8 | BOLT..... | 18-9 |
| BAND 200..... | 26-10 | BOLT..... | 18-37 |
| BATTERY CABLE..... | 10-52 | BOLT..... | 18-38 |
| BATTERY CABLE..... | 26A-3 | BOLT..... | 18-39 |
| BEVEL GEAR ASSY (A)..... | 16-10 | BOLT..... | 19-4 |
| BEVEL GEAR B..... | 15-15 | BOLT..... | 19-7 |
| BEVEL GEAR C..... | 16-12 | BOLT..... | 19-15 |
| BOLT..... | 1-5 | BOLT..... | 19-17 |
| BOLT..... | 1-8 | BOLT..... | 19-35 |
| BOLT..... | 1-10 | BOLT..... | 20-10 |
| BOLT..... | 1-11 | BOLT..... | 21-23 |
| BOLT..... | 1-16 | BOLT..... | 22-11 |
| BOLT..... | 1-20 | BOLT..... | 22-31 |
| BOLT..... | 1-24 | BOLT..... | 28-5-8 |
| BOLT..... | 1-27 | BOLT 10-40..... | 14-26 |
| BOLT..... | 1-31 | BOLT 10-40..... | 15-51-1 |
| BOLT..... | 1-33 | BOLT 10-40..... | 15-51-2 |
| | | BOLT 10-40..... | 28-7-4 |
| | | BOLT 12-105 P1.25..... | 17-85 |
| | | BOLT 12-20 P1.75..... | 17-4 |
| | | BOLT 3/8-50..... | 17-67 |
| | | BOLT 6-25..... | 7-30 |
| | | BOLT 6-35..... | 3-5 |
| | | BOLT 6-35..... | 14-8 |
| | | BOLT 7/16-115..... | 17-42 |
| | | BOLT 8-105..... | 14-17 |
| | | BOLT 8-115..... | 14-18 |
| | | BOLT 8-25..... | 17-59 |
| | | BOLT 8-35..... | 14-22 |
| | | BOLT 8-35..... | 15-49 |
| | | BOLT 8-35..... | 28-7-3 |
| | | BOLT M12-151..... | 17-52 |
| | | BOTTOM COWL..... | 19-1 |
| | | BRACKET..... | 10-31 |
| | | BRACKET..... | 13-6 |
| | | BREAKER..... | 18-7 |
| | | BRUSH..... | 18-6 |
| | | BRUSH HOLDER..... | 12-2 |
| | | BRUSH SPRING..... | 18-8 |
| | | BUSHING..... | 22-2 |
| | | BUSHING..... | 22-9 |
| | | BUSHING..... | 22-45 |
| | | BUSHING 12-14-15.5..... | 7-7 |
| | | BUSHING 12-14-15.5..... | 20-11 |
| | | BUSHING 18-20-20.5..... | 17-75 |
| | | BUSHING 18-24-19..... | 17-74 |
| | | BUSHING 18-24-19..... | 19-32 |
| | | BUSHING 22-25.4-23.5..... | 17-81 |
| | | BUSHING 25.6-28.6-40..... | 17-20 |
| | | BUSHING 32-40-45..... | 17-37 |
| | | BUSHING 6-24-7..... | 7-17 |
| | | BUZZER CAUTION DECAL..... | 24-10 |
| | | <C> | |
| | | CABLE CLIP..... | 19-42 |
| | | CABLE CLIP..... | 19-43 |
| | | CABLE JOINT..... | 7-10 |
| | | CABLE TERMINAL..... | 22-27 |
| | | CABLE TERMINAL ASSY (NEGATIVE)..... | 6-11 |
| | | CABLE TERMINAL ASSY (POSITIVE)..... | 6-10 |
| | | CABLE TERMINAL HOLDER..... | 10-14 |
| | | CAM ROD (L)..... | 15-40-1 |
| | | CAM ROD (UL)..... | 15-40-2 |
| | | CAM ROD (UL)..... | 28-7-13 |
| | | CAM ROD BUSHING..... | 15-42 |
| | | CAP..... | 4-45 |
| | | CAP..... | 18-35 |
| | | CAP HOOK..... | 13-29 |
| | | CASE ASSY..... | 6-3 |
| | | CAUTION DECAL (A)..... | 21-25 |
| | | CAUTION DECAL (B)..... | 11-3 |
| | | CHECK VALVE..... | 1-52 |
| | | CHECK VALVE..... | 1-55 |
| | | CHECK VALVE..... | 8-22 |
| | | CLAMP..... | 1-60 |
| | | CLAMP..... | 1-61 |
| | | CLAMP..... | 19-6 |
| | | CLAMP..... | 19-16 |
| | | CLAMP..... | 24-5 |
| | | CLAMP..... | 24-8 |
| | | CLAMP 21/32..... | 4-38 |
| | | CLAMP 29/64..... | 4-9 |
| | | CLAMP 6.5-14L..... | 17-15 |
| | | CLAMP 6.5-47.5P..... | 6-18 |
| | | CLAMP 6.5-47.5P..... | 10-29 |
| | | CLAMP 6.5-47.5P..... | 17-13 |
| | | CLAMP 6.5-67P..... | 19-14 |
| | | CLAMP 60..... | 19-13 |
| | | CLAMP BRACKET (L)..... | 17-7 |
| | | CLAMP BRACKET (R)..... | 17-6 |
| | | CLAMP ϕ 10..... | 8-58 |
| | | CLAMP ϕ 10..... | 8-59 |
| | | CLAMP ϕ 10..... | 8-60 |
| | | CLIP..... | 8-8 |
| | | CLIP ϕ 10..... | 1-49 |
| | | CLIP ϕ 10..... | 4-50 |
| | | CLIP ϕ 10..... | 8-42 |
| | | CLIP ϕ 10..... | 8-48 |

| | | | | | |
|-------------------------------------|---------|--|---------|-----------------------------------|---------|
| CLIP ϕ 10..... | 25-48 | DOWEL PIN 6-12..... | 5-27 | FUEL FILTER BAND..... | 4-40 |
| CLIP ϕ 11.3..... | 8-41 | DOWEL PIN 6-12..... | 9-6 | FUEL FILTER RUBBER MOUNT..... | 4-39 |
| CLIP ϕ 11.3..... | 8-54 | DOWEL PIN 6-12..... | 14-5 | FUEL HOSE ASSY L=543..... | 4-34 |
| CLIP ϕ 12..... | 8-51 | DRAG LINK ASSY..... | 17-65 | FUEL HOSE L=280..... | 8-39 |
| CLIP ϕ 17.8..... | 19-22 | DRAIN PLUG (ENGINE BASEMENT)..... | 14-2 | FUEL HOSE W/PROTECTOR L=1200..... | 8-53 |
| CLIP ϕ 6.9..... | 13-21 | DRAIN SCREW..... | 8-10 | FUEL HOSE W/PROTECTOR L=145..... | 8-50 |
| CLIP ϕ 7..... | 1-53 | DRIVE BELT..... | 5-29 | FUEL HOSE W/PROTECTOR L=210..... | 8-44 |
| CLIP ϕ 7..... | 1-56 | DRIVE GEAR..... | 22-28 | FUEL HOSE W/PROTECTOR L=280..... | 8-40 |
| CLIP ϕ 7.8..... | 13-20 | DRIVE PULLEY..... | 5-28 | FUEL HOSE W/PROTECTOR L=75..... | 8-47 |
| CLIP ϕ 9.4 ϕ 9.4..... | 4-48 | DRIVE SHAFT (L)..... | 15-18-1 | FUEL HOSE W/PROTECTOR L=770..... | 4-47 |
| CLIP ϕ 9.4 ϕ 9.4..... | 8-45 | DRIVE SHAFT (UL)..... | 15-18-2 | FUEL INJECTOR ADAPTER..... | 4-18 |
| CLIP ϕ 9.4 ϕ 9.4..... | 13-10 | DRIVE SHAFT (UL)..... | 28-7-12 | FUEL INJECTOR ASSY..... | 4-19 |
| CLIP ϕ 9.4 ϕ 9.4..... | 13-24 | DRIVE SHAFT HOUSING (L)..... | 14-16 | FUEL INJECTOR INSERT..... | 4-16 |
| CLUTCH..... | 16-17 | DRIVE SHAFT HOUSING GASKET..... | 14-20 | FUEL METER ASSY..... | 24A-5-1 |
| CLUTCH CAM..... | 15-39 | DRIVE SHAFT HOUSING GASKET..... | 28-4-2 | FUEL METER ASSY..... | 24A-5-2 |
| COIL BRACKET..... | 9-4 | DRIVE SHAFT SPRING..... | 15-21 | FUEL METER KIT..... | 26A-9-2 |
| COLLAR 10.2-12-12..... | 17-32 | DRIVE SHAFT SPRING GUIDE..... | 15-22 | FUEL PUMP ASSY..... | 8-17 |
| COLLAR 13.5-25-13..... | 5-13 | DRIVEN PULLEY..... | 5-21 | FUEL REGULATOR ASSY..... | 4-22 |
| COLLAR 18-20-4.5..... | 15-58 | DUST COVER SET..... | 12-9 | FUSE 15A..... | 10-23 |
| COLLAR 4.2-6-10.5..... | 7-23 | <E>..... | | FUSE 25A..... | 10-22 |
| COLLAR 6.2-9-10.7..... | 10-18 | ECU ASSY..... | 10-1-1 | FUSE 30A..... | 10-21 |
| COLLAR 6.2-9-10.7..... | 10-35 | ECU ASSY..... | 10-1-2 | FUSE DECAL..... | 11-4 |
| COLLAR 6.2-9-9.3..... | 1-6 | ELECTRIC OIL PUMP..... | 13-1 | <G>..... | |
| COLLAR 6.7-12.7-3..... | 4-42 | ENGINE BASEMENT..... | 14-1 | GASKET..... | 5-6 |
| COLLAR 8.4-12-17..... | 7-9 | ENGINE BASEMENT GASKET..... | 14-4 | GASKET..... | 5-8 |
| COLLAR 8.4-12-17..... | 20-12 | ENGINE BASEMENT GASKET..... | 28-3-16 | GASKET..... | 5-17 |
| COMPRESSOR CRANKSHAFT ASSY..... | 5-11 | ENGINE BASEMENT SEAL L=690..... | 14-3 | GASKET..... | 6-7 |
| COMPRESSOR HEAD ASSY..... | 5-2 | ENGINE DROP CABLE..... | 26A-2 | GASKET..... | 7-29 |
| CONTROL HEAD ASSY (TOP-SINGLE)..... | 26-1 | ENGINE SHORT BLOCK KIT..... | 28-2 | GASKET..... | 8-26 |
| CONTROL HEAD ASSY (TOP-TWIN)..... | 26-2 | E-RING d=5..... | 21-11 | GASKET..... | 14-32 |
| CONTROL LEVER..... | 22-41 | E-RING d=6..... | 22-23 | GASKET..... | 19-19 |
| CORD..... | 6-14 | EXHAUST COVER ASSY..... | 1-29 | GASKET..... | 28-3-12 |
| CORD ASSY..... | 10-19 | EXHAUST COVER GASKET..... | 1-30 | GASKET 10.1-15-1..... | 15-13 |
| CORD ASSY L=6200..... | 23-12 | EXHAUST COVER GASKET..... | 28-3-5 | GASKET 10.1-15-1..... | 28-4-6 |
| CORD ASSY L=6200..... | 26-9 | EXHAUST HOUSING..... | 14-10 | GASKET 2-8-1..... | 25-45 |
| CORD COVER..... | 6-15 | EXHAUST HOUSING GASKET..... | 14-15 | GASKET 36-52-2..... | 13-28 |
| COUPLING..... | 18-12 | EXHAUST HOUSING GASKET..... | 28-4-4 | GASKET 36-52-2..... | 28-3-15 |
| COVER HOOK..... | 19-33 | EXHAUST PIPE..... | 14-7 | GASKET 8.1-15-1..... | 15-4 |
| COVER HOOK..... | 19-37 | EXHAUST PIPE GASKET..... | 14-9 | GASKET 8.1-15-1..... | 28-4-5 |
| COVER STAY (REAR)..... | 21-7 | EXHAUST PIPE GASKET..... | 28-4-3 | GEAR CASE ASSY..... | 15-1 |
| COWL HANDLE..... | 21-16 | EXTENSION CORD (TRIM SENSOR)..... | 26A-11 | GEAR CASE PLATE..... | 15-5 |
| CRANKCASE HEAD..... | 1-39 | EXTENSION CORD (TRIM SENSOR) L=2000..... | 25-35-2 | GEAR CASE PLATE PLUG..... | 15-7 |
| CRANKSHAFT ASSY..... | 2-1 | EXTENSION CORD (TRIM SENSOR) L=6000..... | 25-35-1 | GREASE FITTING..... | 17-2 |
| C-RING d=18..... | 18-18 | EXTENSION CORD (TRIM SENSOR) L=6000..... | 27-5 | GREASE FITTING..... | 17-18 |
| C-RING d=22..... | 17-80 | EXTENSION CORD (TRIM SENSOR) L=6000..... | 27-10 | GRIP..... | 22-40 |
| C-RING d=32..... | 17-40 | EXTENSION CORD (TRIM SENSOR) L=6000 (11P)..... | 23-1 | GROMMET..... | 6-12 |
| C-RING d=35..... | 2-6 | EXTENSION CORD L=2000 (2P)..... | 25-36 | GROMMET..... | 6-13 |
| CUP..... | 8-30 | EXTENSION HOUSING..... | 14-21 | GROMMET..... | 14-11 |
| CUP..... | 13-38 | EXTENSION HOUSING..... | 28-7-2 | GROMMET..... | 14-36 |
| CYL BLOCK & CRANKCASE ASSY..... | 1-1 | EXTENSION HOUSING KIT (UL)..... | 28-7-1 | GROMMET..... | 19-8 |
| <D>..... | | <F>..... | | GROMMET..... | 19-11 |
| DAMPER..... | 11-18 | FILLER LID ASSY..... | 21-20 | GROMMET..... | 19-12 |
| DAMPER (LOWER)..... | 17-60 | FILLER LID HINGE..... | 21-21 | GROMMET..... | 22-32 |
| DAMPER (UPPER)..... | 17-47 | FILTER..... | 8-32 | GROMMET 16-2.5..... | 11-2 |
| DAMPER 21-36-5..... | 17-43 | FILTER..... | 13-40 | GROMMET 16-2.5..... | 25-49 |
| DAMPER 21-36-5..... | 17-55 | FILTER..... | 18-11 | GROMMET 17-3..... | 19-10 |
| DECAL (LEVER)..... | 23-14 | FILTER..... | 18-32 | GROMMET 20-3..... | 3-10 |
| DECAL (TOHATSU)..... | 23-15 | FILTER..... | 18-46 | GROMMET 20-6..... | 19-9 |
| DECAL (TOHATSU)..... | 26-5-1 | FITTING PLATE..... | 25-4 | GROMMET 24.3-35-5..... | 6-9 |
| DECAL (TOHATSU)..... | 26-5-2 | FITTING PLATE..... | 25-13 | GROMMET 37.3-18..... | 6-8 |
| DECAL SET (MD75C2)..... | 21-26-2 | FITTING PLATE..... | 25-19 | GROMMET 7.5-16.8..... | 6-19 |
| DECAL SET (MD90C2)..... | 21-26-1 | FITTING PLATE..... | 25-25 | GROUND CABLE L=140&285..... | 10-44 |
| DETENT RETAINER..... | 22-15 | FITTING PLATE..... | 25-32 | GROUND L=110..... | 17-62 |
| DETENT ROLLER..... | 22-12 | FITTING PLATE..... | 25-41 | GROUND L=130..... | 17-63 |
| DETENT SPRING..... | 22-17 | FLOAT..... | 8-4 | GROUND L=210..... | 17-61 |
| DIAPHRAGM GASKET..... | 8-21 | FLOAT..... | 8-33 | GUIDE PLATE GASKET..... | 15-36 |
| DIAPHRAGM GASKET SET..... | 8-25 | FLOAT ARM PIN..... | 8-5 | GUIDE PLATE GASKET..... | 28-4-8 |
| DISC SPRING..... | 4-15 | FLOAT VALVE ASSY..... | 8-7 | GUIDE PLATE GASKET..... | 28-5-8 |
| DOWEL PIN..... | 1-3 | FLUSHING CONNECTOR..... | 19-23 | GUIDE PLATE GASKET..... | 28-6-6 |
| DOWEL PIN 4-10..... | 1-15 | FLUSHING CONNECTOR CAP..... | 19-26 | <H>..... | |
| DOWEL PIN 4-10..... | 1-23 | FLUSHING HOSE..... | 19-21 | HANGER..... | 1-26 |
| DOWEL PIN 4-10..... | 3-8 | FLUSHING PLUG..... | 25-54 | HIGH PRESSURE FUEL FILTER..... | 4-36 |
| DOWEL PIN 4-10..... | 5-20 | FLYWHEEL W/GEAR..... | 9-1 | HOLDER..... | 20-4 |
| DOWEL PIN 4-10..... | 15-33 | FORWARD THRUST WASHER..... | 16-29 | HOLDING PLATE..... | 4-28 |
| DOWEL PIN 6-12..... | 1-2 | FREE PISTON..... | 18-22 | HOLDING PLATE..... | 4-29 |
| | | FREE THROTTLE DRUM..... | 22-44 | HOLDING PLATE..... | 4-41 |
| | | FREE THROTTLE LEVER..... | 22-13 | HOOK..... | 11-6 |
| | | FREE THROTTLE ROLLER..... | 22-18 | HOOK LEVER..... | 19-36 |
| | | FREE THROTTLE SPRING..... | 22-20 | HOOK LEVER ASSY (LEFT)..... | 19-27 |
| | | FRONT DECAL..... | 21-24 | HOOK LEVER ASSY (RIGHT)..... | 19-28 |
| | | FUEL FEED PUMP..... | 6-2 | HOOK LEVER BUSHING 14-16-1.8..... | 19-39 |
| | | FUEL FEED PUMP ASSY..... | 6-1 | HOSE..... | 1-45 |
| | | FUEL FILTER ASSY..... | 8-29 | HOSE..... | 1-46 |

| | | | | | |
|-----------------------------------|---------|-----------------------------------|---------|------------------------------------|---------|
| HOSE..... | 1-47 | MOUNT 12-18-2.5 | 13-2 | O-RING..... | 18-20 |
| HOSE..... | 1-48 | MOUNT 12-18-2.5 | 19-2 | O-RING..... | 18-21 |
| HOSE..... | 1-51 | MOUNT 8.5-14-2.5 | 8-14 | O-RING..... | 18-23 |
| HOSE..... | 1-54 | MOUNT 8.5-14-2.5 | 10-4 | O-RING..... | 18-26 |
| HOSE..... | 4-8 | MOUNT 8.5-14-2.5 | 13-34 | O-RING..... | 18-29 |
| HOSE..... | 4-46 | MOUNT BRACKET..... | 17-50 | O-RING..... | 18-31 |
| HOSE..... | 4-49 | MOUNT HOLDING PLATE (LOWER) | 17-58 | O-RING..... | 18-36 |
| HOSE..... | 5-31 | MOUNT HOLDING PLATE (UPPER) | 17-45 | O-RING..... | 18-40 |
| HOSE..... | 5-32 | <N> | | O-RING..... | 18-44 |
| HOSE..... | 8-43 | NEUTRAL LOCK ARM..... | 22-35 | O-RING..... | 28-3-13 |
| HOSE..... | 8-46 | NEUTRAL LOCK SPRING | 22-36 | O-RING..... | 28-3-14 |
| HOSE..... | 8-49 | NEUTRAL SWITCH (REMOTE CONT)..... | 23-4 | O-RING 1.8-69.6 | 18-13 |
| HOSE..... | 8-52 | NEUTRAL SWITCH CORD | 26-14 | O-RING 1.9-13 | 5-14 |
| HOSE..... | 15-53-1 | NIPPLE..... | 4-2 | O-RING 1.9-6.8 | 4-5 |
| HOSE..... | 15-53-2 | NIPPLE 6-1/8 | 15-14 | O-RING 1.9-6.8 | 15-43 |
| HOSE..... | 19-45 | NIPPLE 6-6 | 15-54 | O-RING 1.9-6.8 | 28-4-12 |
| HOSE..... | 24-6-1 | NIPPLE 6-8-11 | 19-44 | O-RING 1.9-9.8 | 4-33 |
| HOSE..... | 24-7-1 | NIPPLE 8-6-8 | 8-55 | O-RING 1.9-9.8 | 4-35 |
| HOSE..... | 25-47 | NIPPLE ASSY (CHECK VALVE) | 1-50 | O-RING 2.4-44.7 | 2-9 |
| HOSE..... | 28-7-11 | NUT..... | 7-19 | O-RING 2.4-44.7 | 28-3-17 |
| HOSE 3-7..... | 7-27 | NUT..... | 8-24 | O-RING 2.4-9.6 | 4-14 |
| HOSE JOINT (WATER-WORKS) | 24-11 | NUT..... | 8-35 | O-RING 2.5-20 | 4-23 |
| HOUR METER ASSY | 24A-6-1 | NUT..... | 10-42a | O-RING 2.5-20 | 4-26 |
| HOUR METER ASSY | 24A-6-2 | NUT..... | 10-53 | O-RING 2.5-5 | 4-24 |
| HOUR METER ASSY | 25-22 | NUT..... | 13-42 | O-RING 2.5-5 | 4-27 |
| <I> | | NUT..... | 14-24 | O-RING 2.8-20.2 | 4-20 |
| IDLE EXH PASSAGE COVER ASSY | 14-31 | NUT..... | 20-8 | O-RING 2-10..... | 5-25 |
| IDLE EXH PASSAGE SEPARATION | 14-30 | NUT..... | 22-6 | O-RING 2-10..... | 10-49 |
| IDLE EXHAUST PASSAGE | 14-29 | NUT..... | 22-30 | O-RING 2-74.5 | 1-40 |
| IDLE EXHAUST PORT GROMMET..... | 14-12 | NUT..... | 25-5 | O-RING 2-74.5 | 28-3-6 |
| IGNITION COIL W/R-CAP | 10-7 | NUT..... | 25-14 | O-RING 3.1-24.4 | 19-25 |
| INTAKE MANIFOLD GASKET | 3-4 | NUT..... | 25-20 | O-RING 3.1-54.4 | 15-32 |
| INTAKE MANIFOLD GASKET | 28-3-9 | NUT..... | 25-26 | O-RING 3.1-54.4 | 28-4-11 |
| INTERFERENCE DECAL | 19-46 | NUT..... | 25-34 | O-RING 3.1-94.4 | 16-4 |
| INTERNAL GEAR | 12-3 | NUT..... | 25-42 | O-RING 3.1-94.4 | 28-4-14 |
| <J> | | NUT..... | 28-7-8 | O-RING 3.5-27.7 | 15-44 |
| JOINT | 13-18 | NUT 10-P1.25..... | 1-7 | O-RING 3.5-27.7 | 28-4-13 |
| JOINT ASSY (INLET) | 24-2 | NUT 10-P1.25..... | 5-22 | O-RING 3.5-7.5..... | 4-21 |
| JOINT ASSY (OUTLET) | 24-3 | NUT 10-P1.25..... | 14-42 | O-RING 4.5-32 | 17-39 |
| <K> | | NUT 10-P1.25..... | 28-7-10 | O-RING 5-52 | 4-13 |
| KEY 19-7-5 | 9-9 | NUT 12-P1.25..... | 17-88 | O-RING ϕ 3.5-18 | 19-30 |
| KEY 28-5-7-4..... | 15-25 | NUT 12-P1.5 | 17-56 | OVERHEAT BUZZER..... | 23-9 |
| KEY 28-5-7-4..... | 28-5-3 | NUT M16-P1.5 | 15-17 | OVERHEAT BUZZER..... | 26-7 |
| <L> | | NYLON NUT 10-P1.5 | 20-2 | <P> | |
| LEAD WIRE BAND 200..... | 10-36 | NYLON NUT 3/8-24UNF | 17-68 | PICK-UP COIL..... | 9-7 |
| LINK ROD ASSY (SHIFT) | 20-19 | NYLON NUT 4-P0.7 | 15-62 | PILOT LAMP ASSY | 27-1 |
| LINK ROD ASSY (THROTTLE)..... | 7-3 | NYLON NUT 6-P1.0 | 21-15 | PIN..... | 16-18 |
| LINK ROD ASSY (TPS) | 7-4 | NYLON NUT 7/8-14 | 17-21 | PIN..... | 17-24 |
| LOW PERMEATION HOSE L=1600..... | 24-7-2 | NYLON NUT 8-P1.25 | 15-11 | PIN..... | 18-43 |
| LOW PERMEATION HOSE L=700..... | 24-6-2 | <O> | | PIN..... | 20-7 |
| LOWER UNIT ASSY (L) | 28-1-1 | OIL BULB 12V-1.7W | 25-10 | PINION ASSY | 12-4 |
| LOWER UNIT ASSY (UL) | 28-1-2 | OIL CAUTION DECAL | 21-1 | PIPE..... | 13-9 |
| LOWER UNIT GASKET SET | 28-4-1 | OIL CAUTION DECAL..... | 24-12-1 | PIPE..... | 13-11 |
| <M> | | OIL CAUTION DECAL..... | 24-12-2 | PIPE..... | 13-12 |
| MAGNETIC SWITCH | 12-8 | OIL FILLER CAP | 13-27 | PIPE..... | 13-13 |
| MAIN BEARING | 2-7 | OIL FILTER ASSY | 13-37 | PIPE..... | 13-14 |
| MAIN BEARING 40-80-18..... | 2-2 | OIL HOSE 2 x 5 | 1-57 | PIPE..... | 13-15 |
| MAIN SWITCH ASSY | 23-2 | OIL HOSE 2 x 5 | 1-58 | PIPE..... | 13-17 |
| MAIN SWITCH ASSY..... | 26-6 | OIL LEVEL SENSOR..... | 13-31 | PIPE..... | 13-23 |
| MAIN SWITCH KEY No.301 | 23-3-1 | OIL PIPE..... | 13-16 | PIPE JOINT 4-4 | 25-46 |
| MAIN SWITCH KEY No.302 | 23-3-2 | OIL SEAL 19.6-35-10 | 1-42 | PISTON | 2-14-1 |
| MAIN SWITCH KEY No.303 | 23-3-3 | OIL SEAL 19.6-35-10 | 28-3-8 | PISTON & CONNECTING ROD ASSY | 5-9 |
| MAIN SWITCH PANEL | 26-12 | OIL SEAL 22-42-7 | 15-30 | PISTON (0.5 O/S)..... | 2-14-2 |
| MANUAL VALVE | 18-14 | OIL SEAL 22-42-7 | 28-4-9 | PISTON PIN CLIP | 2-16 |
| METER BULB 12V-1.7W..... | 25-17 | OIL SEAL 25-45-8 | 5-18 | PISTON PIN ϕ 23 | 2-15 |
| METER BULB 12V-1.7W..... | 25-23 | OIL SEAL 30-50-12 | 16-6 | PISTON REPAIR KIT..... | 2-13-1 |
| METER BULB 12V-1.7W..... | 25-29 | OIL SEAL 30-50-12 | 28-4-15 | PISTON REPAIR KIT (0.5 O/S)..... | 2-13-2 |
| METER BULB 12V-1.7W..... | 25-39 | OIL SEAL 35-58-9 | 1-41 | PISTON RING | 2-18-1 |
| METER BULB 12V-1.8W..... | 25-2 | OIL SEAL 35-58-9 | 28-3-7 | PISTON RING (0.5 O/S) | 2-18-2 |
| METER BULB 12V-1.8W..... | 25-11 | OIL SEAL 36-46-6 | 2-8 | PISTON RING SET | 2-17-1 |
| METER BULB CAP | 25-30 | OIL TANK..... | 13-26 | PISTON RING SET (0.5 O/S) | 2-17-2 |
| METER DAMPER | 25-3 | OIL TANK CAP CHECK VALVE | 13-30 | PISTON ROD ASSY | 18-19 |
| METER DAMPER | 25-12 | ORIFICE | 18-33 | PLANET GEAR | 12-5 |
| METER DAMPER | 25-18 | ORIFICE | 18-41 | PLATE..... | 8-37 |
| METER DAMPER | 25-24 | O-RING..... | 8-9 | PLATE..... | 21-8 |
| METER DAMPER | 25-31 | O-RING..... | 8-11 | PLATE..... | 22-46 |
| METER DAMPER | 25-40 | O-RING..... | 8-31 | PLUG..... | 8-57 |
| METER LAMP SWITCH..... | 25-50 | O-RING..... | 8-34 | PLUG..... | 18-30 |
| METER LEAD WIRE L=8000 | 25-52 | O-RING..... | 13-39 | PLUG 10.5..... | 4-4 |
| METER LEAD WIRE L=8000 | 27-4 | O-RING..... | 13-41 | PLUG 8-8 | 15-3 |
| METER LEAD WIRE L=8000 | 27-9 | O-RING..... | 18-4 | PLUG CAP W/RESISTANCE..... | 10-8 |
| MOTOR ASSY..... | 18-1 | O-RING..... | 18-15 | PLUG M10P1.25 | 15-12 |
| MOTOR BRACKET ASSY | 18-5 | O-RING..... | 18-16 | PLUG STOPPER | 4-6 |

| | | | | | |
|---------------------------------|---------|---------------------------|---------|--------------------------------|---------|
| POWER HEAD GASKET SET | 28-3-1 | SCREW | 8-3 | SPRING WASHER | 25-21 |
| PRE-COATED BOLT 8-25 | 20-5 | SCREW | 8-6 | SPRING WASHER | 25-27 |
| PRE-COATED BOLT 8-30 | 16-8 | SCREW | 8-19 | SPRING WASHER | 25-33 |
| PRE-RIGGING KIT | 27-2 | SCREW | 8-23 | SPRING WASHER | 25-43 |
| PRE-RIGGING KIT | 27-7 | SCREW | 15-6 | STARTER CABLE L=270 | 10-50 |
| PRIMER BULB | 24-4-1 | SCREW | 15-61 | STARTER MOTOR ASSY | 12-1 |
| PRIMER BULB | 24-4-2 | SCREW | 17-16 | STARTER MOTOR BAND | 11-19 |
| PRIMER BULB ASSY | 24-1-1 | SCREW | 22-3 | STARTER MOTOR BRACKET | 11-12 |
| PRIMER BULB ASSY | 24-1-2 | SCREW | 22-14 | STARTER MOTOR BRACKET | 11-15 |
| PROPELLER ASSY (11") | 16-27-1 | SCREW | 22-16 | STARTER MOTOR MOUNT | 11-10 |
| PROPELLER ASSY (13") | 16-27-2 | SCREW | 22-38 | STARTER MOTOR MOUNT | 11-11 |
| PROPELLER ASSY (15") | 16-27-3 | SCREW | 22-48 | STARTER SOLENOID | 10-39 |
| PROPELLER ASSY (16") | 16-27-4 | SCREW | 23-5 | STAY | 4-31 |
| PROPELLER ASSY (17") | 16-27-5 | SCREW | 23-7 | STAY | 10-26 |
| PROPELLER ASSY (19") | 16-27-6 | SCREW | 26-13 | STAY | 13-7 |
| PROPELLER ASSY (21") | 16-27-7 | SEAL | 4-17 | STEERING HOOK PLATE | 17-34 |
| PROPELLER HUB KIT | 16-28 | SEAL | 14-38 | STEERING SHAFT ASSY | 17-33 |
| PROPELLER NUT M16P1.5 | 16-24 | SEAL | 21-19 | STOP SWITCH ASSY | 23-10 |
| PROPELLER SHAFT | 16-16 | SEAL RING | 1-35 | STOP SWITCH ASSY | 26-8 |
| PROPELLER SHAFT HOUSING | 16-3 | SEAL RING | 17-36 | STOP SWITCH LANYARD ASSY | 23-11 |
| PROPELLER SHAFT HOUSING ASSY | 16-2 | SEAL RING | 17-70 | STOPPER | 15-47 |
| PROTECTOR L=210 | 4-37 | SEAL RING | 19-24 | STOPPER | 25-56 |
| PTT ASSY | 17-83 | SEAL RING 13.8-22-3.7 | 19-38 | STUD | 1-4 |
| PTT SOLENOID SWITCH (A) | 10-42 | SEALING CAP | 3-2 | STUD | 14-23 |
| PTT SOLENOID SWITCH (B) | 10-43 | SHIFT ARM | 20-9 | STUD | 15-10 |
| PTT SWITCH ASSY | 19-18 | SHIFT GEAR ASSY | 22-26 | STUD | 28-7-6 |
| PTT SWITCH ASSY | 23-6 | SHIFT LEVER SET | 12-7 | STUD 10-165 | 14-41 |
| PTT SWITCH ASSY BRACKET | 19-20 | SHIFT LEVER SHAFT | 20-3 | STUD 10-165 | 28-7-5 |
| PTT SWITCH CORD | 26-15 | SHIFT POSITION DECAL | 23-16 | SWIVEL BRACKET ASSY | 17-1 |
| PTT SWITCH CORD | 26-16 | SHIFT POSITION SIDE DECAL | 23-17 | SWIVEL BRACKET SHAFT ASSY | 17-17 |
| PTT SWITCH CORD | 26-17 | SHIFT ROD (L) | 20-15 | <T> | |
| PTT SWITCH COVER | 23-8 | SHIFT ROD JOINT | 15-45 | TACHOMETER | 24A-1-1 |
| PUMP | 18-10 | SHIFT ROD LEVER | 20-1 | TACHOMETER | 24A-1-2 |
| PUMP CASE (LOWER) | 15-29 | SHIM 35-41.9-0.5 | 15-31 | TACHOMETER KIT | 26A-4 |
| PUMP CASE GASKET | 15-34 | SHIM 35-41.9-0.5 | 28-4-10 | TACHOMETER W/OIL LAMP | 25-9 |
| PUMP CASE GASKET | 28-4-7 | SHIM 42-50-0.1 | 16-15-2 | TAPERED ROLLER BEARING 0506 | 15-19 |
| PUMP CASE GASKET | 28-5-7 | SHIM 42-50-0.15 | 16-15-1 | TAPERED ROLLER BEARING 30209 | 16-1 |
| PUMP CASE GASKET | 28-6-4 | SHIM 47-57-0.1 | 16-13-2 | TAPPING SCREW 6-16 | 10-38 |
| PUMP CASE LINER | 15-27 | SHIM 47-57-0.15 | 16-13-1 | TAPPING SCREW 6-16 | 21-17 |
| PUMP CASE LINER | 28-5-4 | SHIM 52-60.5-0.1 | 15-16-3 | TEE CONNECTOR | 26A-7 |
| PUMP CASE LINER | 28-6-3 | SHIM 52-60.5-0.15 | 15-16-2 | TERMINAL CAP 15.5-18.28 | 10-54 |
| PUMP CASE SUB-ASSY (UPPER) | 15-26 | SHIM 52-60.5-0.3 | 15-16-1 | TERMINAL CAP 8-13-28 | 10-41 |
| PUMP COVER | 8-18 | SMALL END BEARING WASHER | 2-12 | TERMINAL CAP 8-13-28 | 10-46 |
| PUMP DIAPHRAGM | 8-20 | SNAP | 16-19 | TERMINAL CAP 8-13-28 | 10-47 |
| PUSH ROD | 16-22 | SNAP PIN d=6 | 20-16 | TERMINATOR (FEMALE) | 26A-6 |
| <R> | | SNAP PIN d=8 | 7-12 | TERMINATOR (MALE) | 26A-5 |
| REAR HOUSING | 22-33 | SNAP PIN d=8 | 20-20 | THERMOSTAT | 1-17 |
| REAR PANEL | 22-34 | SOUND ISOLATION (LEFT) | 21-4 | THERMOSTAT CAP ASSY | 1-18 |
| RECTIFIER COMPLETE | 10-11 | SOUND ISOLATION (RIGHT) | 21-5 | THERMOSTAT CAP GASKET | 1-19 |
| REED VALVE ASSY | 3-11 | SOUND ISOLATION (TOP) | 21-6 | THERMOSTAT CAP GASKET | 28-3-4 |
| REED VALVE ASSY | 5-7 | SPACER | 22-4 | THROTTLE ARM | 22-21 |
| RELAY | 10-20 | SPACER 35-48.6-16 | 2-5 | THROTTLE BODY ASSY | 7-13-1 |
| REMOTE CONT HEAD (TOP-SINGLE) | 26-3 | SPACER 40-52-7 | 2-4 | THROTTLE BODY ASSY | 7-13-2 |
| REMOTE CONT HEAD (TOP-TWIN) | 26-4 | SPACER 6.2-9-15.7 | 6-24 | THROTTLE CAM | 7-14 |
| REMOTE CONTROL HEAD ASSY (RC5F) | 22-1 | SPACER 6.2-9-15.7 | 8-16 | THROTTLE FRICTION ARM | 22-22 |
| REMOTE CONTROL HEAD ASSY (RC5F) | 27-3 | SPACER 6.2-9-15.7 | 13-36 | THRUST HOLDER | 25-55 |
| RESERVE TANK | 18-34 | SPACER 6.2-9-16.6 | 10-6 | THRUST PLATE | 22-47 |
| REVERSE GAS PASSAGE PIPE | 14-28 | SPACER 8.4-12-17 | 13-3 | THRUST PLATE (UPPER) 32.9-56-2 | 17-38 |
| RIGGING BOLT SET | 17-84 | SPACER 8.4-12-17 | 19-3 | THRUST PLATE 66-85-2 | 2-3 |
| RIGGING CORD KIT | 27-8 | SPACER 8.4-12-21.5 | 11-9 | THRUST PLATE 66-85-2 | 2-10 |
| RING GEAR COVER | 11-1 | SPACER 9.6-19-26.5 | 17-66 | THRUST ROD | 17-23 |
| ROD GUIDE SUB-ASSY | 18-28 | SPARK PLUG (IZFR6Q) | 1-44 | TILT HANDLE | 21-13 |
| ROD SNAP 5-2.5 | 7-2 | SPARK PLUG DECAL (IZFR6Q) | 11-5 | TILT STOPPER ASSY | 17-27 |
| ROLLER | 22-8 | SPEEDOMETER ASSY (50MPH) | 25-1-2 | TILT STOPPER GRIP | 17-30 |
| ROLLER 6.1-14.7-14 | 21-9 | SPEEDOMETER ASSY (75MPH) | 25-1-1 | TILT STOPPER SPRING | 17-31 |
| ROLLER BEARING 23-28-28 | 2-11 | SPEEDOMETER BAND | 25-8 | TILT SWITCH COVER | 22-39 |
| ROLLER BEARING 25-32-26 | 16-11 | SPEEDOMETER KIT (60MPH) | 24A-7-1 | TILT SWITCH PLUG | 22-42 |
| ROLLER BEARING 28.6-38.1-3 | 15-2 | SPEEDOMETER KIT (60MPH) | 24A-7-2 | TOCS STARTER KIT | 26A-1 |
| ROLLER BEARING 30-40-30 | 16-5 | SPEEDOMETER KIT (60MPH) | 26A-8 | TOOL KIT | 24-9 |
| ROLLER RETAINER | 22-19 | SPEEDOMETER TUBE L=6000 | 25-7 | TOP COWL ASSY (SERVICE) | 21-2 |
| RUBBER MOUNT | 7-22 | SPLIT PIN 3-25 | 16-26 | TOP COWL SEAL | 21-12 |
| RUBBER MOUNT (LOWER) | 17-51 | SPRING | 16-21 | TOP COWL SUB-ASSY | 21-3 |
| RUBBER MOUNT (UPPER) | 17-41 | SPRING | 21-22 | TPS ASSY | 7-21 |
| RUBBER MOUNT 8.5-12-2 | 6-23 | SPRING PIN 3.5-10 | 15-41 | TPS DECAL | 7-26 |
| RUBBER MOUNT 8.5-12-2 | 10-17 | SPRING PIN 3.5-10 | 28-7-15 | TRIM METER ASSY | 25-28 |
| RUBBER MOUNT 8.5-12-2 | 10-34 | SPRING PIN 3.5-16 | 15-46 | TRIM METER KIT | 24A-4-1 |
| RUBBER MOUNT 8.5-14-2.5 | 8-15 | SPRING PIN 3.5-16 | 17-28 | TRIM METER KIT | 24A-4-2 |
| RUBBER MOUNT 8.5-14-2.5 | 10-5 | SPRING PIN 3.5-16 | 20-18 | TRIM METER KIT | 26A-9-1 |
| RUBBER MOUNT 8.5-14-2.5 | 13-35 | SPRING PIN 3.5-16 | 28-7-16 | TRIM PISTON ASSY | 18-25 |
| RUBBER MOUNT 8.5-18-7 | 6-25 | SPRING RETAINER L=30.5 | 16-20 | TRIM SENSOR L=1700 | 17-10 |
| <S> | | SPRING WASHER | 10-42b | TRIM TAB | 15-8 |
| SCREW | 7-24 | SPRING WASHER | 25-6 | TRIM TAB GASKET | 15-9 |
| SCREW | 8-2 | SPRING WASHER | 25-15 | TRIM TAB GASKET | 28-4-16 |

| | | | |
|-----------------------------------|---------|--|---------|
| TWIN REMOTE CONTROL KIT | 22-49 | WASHER 8.5-24-1.5 | 20-13 |
| <U> | | WASHER 9.6-18-2 | 17-69 |
| UPPER CASE ASSY | 6-4 | WASHER SET | 12-6 |
| <V> | | WASHER t=2.8 | 16-14-3 |
| VALVE ASSY (PRESSURE CHECK) | 4-3 | WASHER t=3.0 | 16-14-2 |
| VALVE SEAT | 18-45 | WASHER t=3.2 | 16-14-1 |
| VAPOR SEPARATOR ASSY | 8-1 | WATER OUTLET HOSE | 14-35 |
| VOLTMETER ASSY | 24A-3-1 | WATER PIPE (L) | 15-56 |
| VOLTMETER ASSY | 24A-3-2 | WATER PIPE (UL) | 15-56 |
| VOLTMETER ASSY | 25-16 | WATER PIPE (UL) | 28-7-14 |
| VOLTMETER KIT | 26A-9-3 | WATER PIPE AUXILIARY MOUNT | 15-59 |
| <W> | | WATER PIPE SEAL (LOWER) | 15-28 |
| WASHER | 1-28 | WATER PIPE SEAL (UPPER) | 15-57 |
| WASHER | 4-11 | WATER PRESSURE METER ASSY | 25-38 |
| WASHER | 6-17 | WATER PRESSURE METER KIT | 24A-2-1 |
| WASHER | 7-20 | WATER PRESSURE METER KIT | 24A-2-2 |
| WASHER | 8-28 | WATER PRESSURE METER KIT | 25-37 |
| WASHER | 8-36 | WATER PRESSURE METER NIPPLE 7-4-M10 .. | 25-44 |
| WASHER | 11-14 | WATER PUMP GUIDE PLATE | 15-35 |
| WASHER | 11-17 | WATER PUMP GUIDE PLATE | 28-5-6 |
| WASHER | 13-43 | WATER PUMP GUIDE PLATE | 28-6-5 |
| WASHER | 14-14 | WATER PUMP IMPELLER | 15-24 |
| WASHER | 14-19 | WATER PUMP IMPELLER | 28-5-2 |
| WASHER | 14-25 | WATER PUMP IMPELLER | 28-6-2 |
| WASHER | 14-27 | WATER PUMP KIT (CHROME PLATED) .. | 28-6-1 |
| WASHER | 15-38 | WATER PUMP REPAIR KIT | 28-5-1 |
| WASHER | 15-50 | WATER STRAINER SET | 15-60 |
| WASHER | 15-52 | WATER TEMPERATURE SENSOR | 5-24 |
| WASHER | 16-9 | WATER TEMPERATURE SENSOR | 10-48 |
| WASHER | 17-5 | WAVE WASHER | 22-43 |
| WASHER | 17-9 | WAVE WASHER 18.7-26-0.3 | 19-31 |
| WASHER | 17-19 | WAVE WASHER d=14 | 19-40 |
| WASHER | 17-57 | WAVE WASHER d=47.2 | 15-23 |
| WASHER | 17-87 | WIRE COVER | 22-29 |
| WASHER | 21-10 | <Y> | |
| WASHER | 22-5 | YOKE ASSY | 18-2 |
| WASHER | 22-7 | | |
| WASHER | 22-10 | | |
| WASHER | 22-24 | | |
| WASHER | 22-37 | | |
| WASHER | 28-5-9 | | |
| WASHER | 28-7-7 | | |
| WASHER | 28-7-9 | | |
| WASHER 10.2-17-2 | 5-4 | | |
| WASHER 10.2-17-2 | 6-6 | | |
| WASHER 10.5-18-1.5 | 20-6 | | |
| WASHER 10.5-18-2 | 17-29 | | |
| WASHER 10.5-20-3.2 | 1-9 | | |
| WASHER 10.5-20-3.2 | 5-23 | | |
| WASHER 11.5-32-3 | 17-44 | | |
| WASHER 12.2-25-2 | 17-53 | | |
| WASHER 12.5-24-1 | 7-8 | | |
| WASHER 12.5-24-1 | 20-14 | | |
| WASHER 13-34-3 | 17-54 | | |
| WASHER 13-34-3 | 17-86 | | |
| WASHER 17-32-3 | 16-25 | | |
| WASHER 18.5-30-1 | 19-29 | | |
| WASHER 22.6-30-2 | 17-79 | | |
| WASHER 25.7-50-1 | 17-22 | | |
| WASHER 4.2-12.5-0.8 | 7-25 | | |
| WASHER 5.3-20-2 | 19-34 | | |
| WASHER 6.5-21-1 | 7-16 | | |
| WASHER 6.5-21-1 | 8-13 | | |
| WASHER 6.5-21-1 | 10-3 | | |
| WASHER 6.5-21-1 | 13-33 | | |
| WASHER 6.5-23-1.5 | 17-72 | | |
| WASHER 6.5-23-1.5 | 21-18 | | |
| WASHER 6-16-1.5 | 6-22 | | |
| WASHER 6-16-1.5 | 10-16 | | |
| WASHER 6-16-1.5 | 10-33 | | |
| WASHER 6-16-1.5 | 17-12 | | |
| WASHER 6-16-1.5 | 17-49 | | |
| WASHER 6-16-1.5 | 19-41 | | |
| WASHER 6-16-1.5 | 21-14 | | |
| WASHER 7-18-1.6 | 20-17 | | |
| WASHER 8.5-18-1.6 | 7-11 | | |
| WASHER 8.5-18-1.6 | 20-21 | | |
| WASHER 8.5-19.5-3.2 | 1-12 | | |
| WASHER 8.5-19.5-3.2 | 1-25 | | |
| WASHER 8.5-24-1.5 | 7-6 | | |
| WASHER 8.5-24-1.5 | 11-8 | | |
| WASHER 8.5-24-1.5 | 13-5 | | |
| WASHER 8.5-24-1.5 | 19-5 | | |

INDEX (Parts Number)

| | | | | | | | |
|-------------|---------|-------------|---------|-------------|---------|-------------|---------|
| 121-33159-0 | 25-45 | 353-61321-3 | 17-52 | 3A3-84431-0 | 22-9 | 3B7-63713-0 | 7-7 |
| 171-00053-0 | 1-40 | 353-61334-0 | 17-54 | 3A3-84432-0 | 22-2 | 3B7-63713-0 | 20-11 |
| 171-00053-0 | 28-3-6 | 353-61334-0 | 17-86 | 3A3-84435-0 | 22-45 | 3B7-63730-0 | 7-6 |
| 178-34147-0 | 26-10 | 353-63207-0 | 17-32 | 3A3-84442-0 | 22-11 | 3B7-63730-0 | 11-8 |
| 1E0-36056-0 | 11-6 | 353-64014-0 | 15-16-1 | 3A3-84451-0 | 22-39 | 3B7-63730-0 | 13-5 |
| 309-00132-0 | 5-22 | 353-64015-0 | 15-16-2 | 3A3-84452-0 | 22-42 | 3B7-63730-0 | 19-5 |
| 309-06972-0 | 6-18 | 353-64016-0 | 15-16-3 | 3AA-83719-0 | 7-11 | 3B7-63730-0 | 20-13 |
| 309-06972-0 | 10-29 | 353-64121-0 | 16-24 | 3AA-83719-0 | 20-21 | 3B7-63731-0 | 7-8 |
| 332-60005-2 | 15-3 | 353-66024-0 | 15-47 | 3AC-72615-0 | 19-18 | 3B7-63731-0 | 20-14 |
| 332-60006-0 | 15-4 | 353-66145-1 | 20-4 | 3AC-76091-0 | 10-36 | 3B7-63732-1 | 7-9 |
| 332-60006-0 | 28-4-5 | 353-66241-1 | 15-45 | 3AL-83719-0 | 20-17 | 3B7-63732-1 | 20-12 |
| 332-61315-0 | 20-6 | 353-72521-1 | 25-50 | 3B7-00011-0 | 2-18-1 | 3B7-63733-0 | 7-2 |
| 332-67105-1 | 19-39 | 353-72546-0 | 23-13 | 3B7-00014-0 | 2-18-2 | 3B7-64011-0 | 16-11 |
| 332-70201-0 | 24-8 | 353-72546-0 | 25-51-3 | 3B7-00115-0 | 2-3 | 3B7-64015-0 | 16-13-1 |
| 334-00131-0 | 9-9 | 353-72546-0 | 26-11 | 3B7-00115-0 | 2-10 | 3B7-64016-0 | 16-13-2 |
| 334-04004-0 | 8-18 | 353-72547-0 | 25-51-1 | 3B7-00116-0 | 2-4 | 3B7-64027-0 | 15-17 |
| 334-04005-0 | 8-20 | 353-72548-0 | 25-51-2 | 3B7-01116-0 | 1-9 | 3B7-64032-0 | 16-14-1 |
| 334-04007-0 | 8-21 | 353-72548-0 | 27-6 | 3B7-01116-0 | 5-23 | 3B7-64034-0 | 16-14-2 |
| 334-65012-0 | 1-15 | 353-72548-0 | 27-11 | 3B7-01291-2 | 1-39 | 3B7-64035-0 | 16-14-3 |
| 334-65012-0 | 1-23 | 353-76020-3 | 23-2 | 3B7-01303-4 | 14-4 | 3B7-64036-0 | 16-15-1 |
| 334-65012-0 | 3-8 | 353-76020-3 | 26-6 | 3B7-01303-4 | 28-3-16 | 3B7-64037-0 | 16-15-2 |
| 334-65012-0 | 5-20 | 353-76079-0 | 1-6 | 3B7-02234-0 | 8-32 | 3B7-64211-0 | 16-16 |
| 334-65012-0 | 15-33 | 353-77182-1 | 18-4 | 3B7-02235-0 | 8-31 | 3B7-64218-0 | 16-18 |
| 336-03293-0 | 8-11 | 353-77191-0 | 18-7 | 3B7-02235-0 | 13-39 | 3B7-64219-1 | 16-19 |
| 338-01133-0 | 1-53 | 353-83728-1 | 20-7 | 3B7-02235-0 | 28-3-13 | 3B7-64231-2 | 25-55 |
| 338-01133-0 | 1-56 | 353-84371-0 | 22-5 | 3B7-02236-0 | 8-34 | 3B7-64233-1 | 25-56 |
| 338-02215-0 | 1-49 | 353-84388-0 | 22-12 | 3B7-02236-0 | 13-41 | 3B7-65015-0 | 15-32 |
| 338-02215-0 | 4-50 | 353-84394-0 | 22-24 | 3B7-02236-0 | 28-3-14 | 3B7-65015-0 | 28-4-11 |
| 338-02215-0 | 8-42 | 353-84398-0 | 15-55 | 3B7-02237-0 | 8-30 | 3B7-65022-1 | 15-25 |
| 338-02215-0 | 8-48 | 353-84398-0 | 28-7-17 | 3B7-02237-0 | 13-38 | 3B7-65022-1 | 28-5-3 |
| 338-02215-0 | 25-48 | 353-84916-0 | 17-69 | 3B7-02311-0 | 14-7 | 3B7-66011-1 | 15-39 |
| 338-67147-0 | 19-38 | 353-84918-0 | 17-68 | 3B7-02312-2 | 14-9 | 3B7-66013-1 | 15-40-1 |
| 344-03244-0 | 8-8 | 356-04000-1 | 8-17 | 3B7-02312-2 | 28-4-3 | 3B7-66014-1 | 15-40-2 |
| 344-67177-1 | 17-2 | 356-04030-0 | 8-25 | 3B7-06920-0 | 8-15 | 3B7-66014-1 | 28-7-13 |
| 344-67177-1 | 17-18 | 356-04044-0 | 8-22 | 3B7-06920-0 | 10-5 | 3B7-66023-0 | 15-44 |
| 345-01015-0 | 1-12 | 369-60218-1 | 1-32 | 3B7-06920-0 | 13-35 | 3B7-66023-0 | 28-4-13 |
| 345-01015-0 | 1-25 | 369-60218-1 | 17-76 | 3B7-09052-0 | 13-21 | 3B7-66031-1 | 15-42 |
| 345-01111-0 | 1-2 | 369-84398-0 | 10-9 | 3B7-60001-5 | 14-26 | 3B7-66122-2 | 20-9 |
| 345-01111-0 | 5-27 | 369-84398-0 | 10-28 | 3B7-60001-5 | 15-51-1 | 3B7-67116-0 | 14-3 |
| 345-01111-0 | 9-6 | 369-84398-0 | 13-25 | 3B7-60001-5 | 15-51-2 | 3B7-67179-0 | 14-2 |
| 345-01111-0 | 14-5 | 393-01160-0 | 1-52 | 3B7-60001-5 | 28-7-4 | 3B7-72042-0 | 24-12-1 |
| 345-03292-0 | 8-10 | 393-01160-0 | 1-55 | 3B7-60007-0 | 25-54 | 3B7-72043-0 | 24-12-2 |
| 345-05122-1 | 17-72 | 394-70013-0 | 25-46 | 3B7-60012-1 | 15-5 | 3B7-72641-0 | 25-44 |
| 345-05122-1 | 21-18 | 398-06972-0 | 19-14 | 3B7-60013-0 | 15-7 | 3B7-72650-0 | 25-7 |
| 345-06915-0 | 17-15 | 398-62396-1 | 17-63 | 3B7-60015-1 | 15-12 | 3B7-72651-0 | 25-8 |
| 345-64124-0 | 16-25 | 3A3-02100-0 | 3-11 | 3B7-60016-1 | 15-13 | 3B7-72655-0 | 25-18 |
| 345-65205-0 | 15-58 | 3A3-06830-0 | 23-10 | 3B7-60016-1 | 28-4-6 | 3B7-72655-0 | 25-24 |
| 345-66021-0 | 15-43 | 3A3-06830-0 | 26-8 | 3B7-60103-0 | 16-4 | 3B7-72655-0 | 25-31 |
| 345-66021-0 | 28-4-12 | 3A3-62396-1 | 17-62 | 3B7-60103-0 | 28-4-14 | 3B7-72655-0 | 25-40 |
| 345-66226-0 | 19-10 | 3A3-72560-0 | 23-6 | 3B7-60111-0 | 16-6 | 3B7-72656-0 | 25-3 |
| 345-67113-0 | 13-2 | 3A3-72591-0 | 23-8 | 3B7-60111-0 | 28-4-15 | 3B7-72656-0 | 25-12 |
| 345-67113-0 | 19-2 | 3A3-76145-0 | 10-47 | 3B7-60211-0 | 16-5 | 3B7-72657-0 | 25-17 |
| 345-67193-0 | 25-49 | 3A3-81301-0 | 22-49 | 3B7-60217-1 | 15-8 | 3B7-72657-0 | 25-23 |
| 345-70114-1 | 8-41 | 3A3-83314-2 | 22-27 | 3B7-60218-1 | 1-37 | 3B7-72657-0 | 25-39 |
| 345-70114-1 | 8-54 | 3A3-84307-0 | 22-17 | 3B7-60219-0 | 15-9 | 3B7-72658-0 | 25-10 |
| 345-76092-0 | 3-10 | 3A3-84364-2 | 22-28 | 3B7-60219-0 | 28-4-16 | 3B7-72659-0 | 25-2 |
| 346-04901-2 | 8-26 | 3A3-84365-1 | 22-21 | 3B7-61012-2 | 14-20 | 3B7-72659-0 | 25-11 |
| 346-04901-2 | 28-3-12 | 3A3-84368-0 | 22-43 | 3B7-61012-2 | 28-4-2 | 3B7-72661-0 | 25-4 |
| 346-05228-1 | 7-18 | 3A3-84374-0 | 22-4 | 3B7-61017-3 | 14-17 | 3B7-72661-0 | 25-13 |
| 346-62124-1 | 17-21 | 3A3-84375-0 | 22-3 | 3B7-61018-2 | 14-18 | 3B7-72662-0 | 25-19 |
| 346-62412-1 | 17-79 | 3A3-84376-0 | 22-32 | 3B7-61112-1 | 14-41 | 3B7-72663-0 | 25-41 |
| 346-64084-0 | 15-31 | 3A3-84381-0 | 22-26 | 3B7-61112-1 | 28-7-5 | 3B7-72664-0 | 25-25 |
| 346-64084-0 | 28-4-10 | 3A3-84383-0 | 22-7 | 3B7-61114-0 | 14-42 | 3B7-77085-1 | 17-4 |
| 346-64221-0 | 16-21 | 3A3-84391-0 | 22-44 | 3B7-61114-0 | 28-7-10 | 3B7-77167-0 | 18-13 |
| 346-67113-0 | 8-14 | 3A3-84398-0 | 23-18 | 3B7-61181-2 | 14-15 | 3B7-77169-0 | 18-44 |
| 346-67113-0 | 10-4 | 3A3-84401-0 | 22-35 | 3B7-61181-2 | 28-4-4 | 3B7-77179-0 | 18-31 |
| 346-67113-0 | 13-34 | 3A3-84403-0 | 22-36 | 3B7-61182-1 | 14-11 | 3B7-77375-0 | 18-21 |
| 346-67114-1 | 6-24 | 3A3-84404-0 | 22-40 | 3B7-61186-0 | 14-28 | 3B7-77375-0 | 18-23 |
| 346-67114-1 | 8-16 | 3A3-84406-0 | 22-46 | 3B7-61207-0 | 14-12 | 3B7-77376-0 | 18-24 |
| 346-67114-1 | 13-36 | 3A3-84407-0 | 22-37 | 3B7-61301-0 | 17-41 | 3B7-77377-1 | 18-22 |
| 346-67115-0 | 7-16 | 3A3-84421-0 | 22-8 | 3B7-61307-2 | 17-42 | 3B7-77392-0 | 18-26 |
| 346-67115-0 | 8-13 | 3A3-84422-0 | 22-47 | 3B7-61324-0 | 17-56 | 3B7-77393-0 | 18-27 |
| 346-67115-0 | 10-3 | 3A3-84423-0 | 22-15 | 3B7-61335-0 | 17-44 | 3B7-77411-0 | 18-15 |
| 346-67115-0 | 13-33 | 3A3-84424-0 | 22-18 | 3B7-61339-0 | 17-47 | 3B7-83715-2 | 7-10 |
| 353-00108-0 | 2-9 | 3A3-84425-0 | 22-20 | 3B7-61341-1 | 17-45 | 3B7B63711-3 | 7-1 |
| 353-00108-0 | 28-3-17 | 3A3-84426-0 | 22-19 | 3B7-62129-1 | 17-24 | 3B7Q60101-1 | 16-3 |
| 353-06821-0 | 23-11 | 3A3-84427-0 | 22-25 | 3B7-62414-0 | 17-36 | 3B7Q61110-0 | 14-21 |
| 353-61302-2 | 17-51 | 3A3-84428-0 | 22-22 | 3B7-62415-0 | 17-39 | 3B7Q61110-0 | 28-7-2 |
| 353-61315-1 | 17-53 | 3A3-84429-0 | 22-29 | 3B7-62417-0 | 17-37 | 3B7Q61342-0 | 17-58 |

| | | | | | | | |
|-------------|---------|-------------|---------|-------------|---------|-------------|---------|
| 3B7Q84312-0 | 22-13 | 3C8-66308-0 | 6-22 | 3FW-01146-0 | 1-35 | 3FWQ87304-4 | 28-1-2 |
| 3B7Q84343-0 | 22-41 | 3C8-66308-0 | 10-16 | 3FW-02165-0 | 8-40 | 3FY-06401-1 | 10-1-2 |
| 3B7Q84366-0 | 22-34 | 3C8-66308-0 | 10-33 | 3FW-02170-0 | 8-50 | 3FY-06972-0 | 1-61 |
| 3B7Q84441-0 | 22-33 | 3C8-66308-0 | 17-49 | 3FW-02211-0 | 8-39 | 3FY-10089-0 | 4-34 |
| 3B7Q87323-1 | 16-2 | 3C8-66308-0 | 21-14 | 3FW-02245-0 | 3-7 | 3FY-10100-0 | 7-13-2 |
| 3BJ-02215-0 | 13-20 | 3C8-71015-0 | 13-27 | 3FW-02245-0 | 28-3-11 | 3FY-76174-0 | 13-7 |
| 3C7-01030-0 | 1-17 | 3C8-71016-0 | 13-28 | 3FW-02305-0 | 1-30 | 3FY-87802-2 | 21-26-2 |
| 3C7-01215-0 | 1-42 | 3C8-71016-0 | 28-3-15 | 3FW-02305-0 | 28-3-5 | 3FZ-02165-1 | 4-47 |
| 3C7-01215-0 | 28-3-8 | 3C8-71017-0 | 13-29 | 3FW-04234-0 | 6-3 | 3G9-66136-0 | 5-25 |
| 3C7-01513-2 | 1-26 | 3C8-71018-0 | 13-30 | 3FW-04310-0 | 6-1 | 3G9-66136-0 | 10-49 |
| 3C7-02215-0 | 8-51 | 3C8-72120-0 | 17-84 | 3FW-06008-0 | 9-4 | 3GA-02165-0 | 8-47 |
| 3C7-60017-0 | 15-14 | 3C8-72580-0 | 10-42 | 3FW-06023-0 | 9-2 | 3GB-02165-0 | 8-44 |
| 3C7-60018-0 | 15-54 | 3C8-72581-0 | 10-43 | 3FW-06091-0 | 9-1 | 3GB-09115-0 | 1-58 |
| 3C7-60108-2 | 16-8 | 3C8-76171-0 | 23-9 | 3FW-06281-0 | 10-14 | 3GF-01139-0 | 3-2 |
| 3C7-60205-1 | 15-60 | 3C8-76171-0 | 26-7 | 3FW-06301-0 | 11-1 | 3GF-10090-0 | 4-25 |
| 3C7-60210-0 | 15-23 | 3C8-77071-1 | 17-71 | 3FW-06401-1 | 10-1-1 | 3GF-10130-0 | 5-30 |
| 3C7-60211-1 | 15-2 | 3C8-77075-0 | 17-74 | 3FW-06901-0 | 10-31 | 3GF-10230-0 | 25-53 |
| 3C7-60213-0 | 15-19 | 3C8-77075-0 | 19-32 | 3FW-06972-0 | 1-60 | 3GF-10310-0 | 4-12 |
| 3C7-60214-0 | 15-20 | 3D8-61180-0 | 14-10 | 3FW-09110-0 | 13-16 | 3GF-70211-1 | 24-4-2 |
| 3C7-60215-0 | 16-1 | 3E0-62121-1 | 17-23 | 3FW-09115-0 | 1-57 | 3GF-70240-1 | 24-7-2 |
| 3C7-60218-2 | 17-25 | 3E0-62126-0 | 17-20 | 3FW-10060-0 | 5-28 | 3GF-70241-1 | 24-6-2 |
| 3C7-60223-1 | 15-30 | 3E0-62191-1 | 17-17 | 3FW-10061-0 | 5-29 | 3GF-72524-0 | 24A-6-2 |
| 3C7-60223-1 | 28-4-9 | 3E0-62473-1 | 17-31 | 3FW-10062-0 | 5-21 | 3GF-72529-0 | 24A-3-2 |
| 3C7-61336-0 | 17-60 | 3E0-64235-0 | 16-29 | 3FW-10080-0 | 4-1 | 3GF-72571-0 | 24A-4-2 |
| 3C7-61338-0 | 17-43 | 3E0-72524-0 | 25-22 | 3FW-10088-0 | 4-32 | 3GF-72596-0 | 24A-5-2 |
| 3C7-61338-0 | 17-55 | 3E0-72527-0 | 25-37 | 3FW-10144-0 | 4-40 | 3GF-72598-0 | 24A-2-2 |
| 3C7-62133-2 | 17-85 | 3E0-72529-0 | 25-16 | 3FW-62116-0 | 17-22 | 3GF-72647-1 | 24A-1-2 |
| 3C7-62139-1 | 17-88 | 3E0-72598-0 | 25-38 | 3FW-62423-0 | 17-38 | 3GF-72672-0 | 24A-7-2 |
| 3C7-64302-3 | 15-18-1 | 3E0-72648-0 | 25-1-2 | 3FW-64010-0 | 16-10 | 3GF-84560-0 | 27-8 |
| 3C7-64303-3 | 15-18-2 | 3E0-72649-0 | 25-1-1 | 3FW-64020-0 | 15-15 | 3GFQ84500-0 | 22-1 |
| 3C7-64303-3 | 28-7-12 | 3E0-77076-0 | 17-75 | 3FW-66148-0 | 20-19 | 3GFQ84500-0 | 27-3 |
| 3C7-64327-1 | 15-21 | 3E0-77101-1 | 17-78 | 3FW-67211-0 | 21-21 | 3GL-72524-0 | 24A-6-1 |
| 3C7-64328-0 | 15-22 | 3E0-77103-0 | 17-81 | 3FW-67501-0 | 21-12 | 3GL-72529-0 | 24A-3-1 |
| 3C7-65011-0 | 15-27 | 3E0-77159-1 | 18-37 | 3FW-67513-0 | 21-7 | 3GL-72571-0 | 24A-4-1 |
| 3C7-65011-0 | 28-5-4 | 3E0-77163-0 | 18-12 | 3FW-67516-0 | 21-8 | 3GL-72596-0 | 24A-5-1 |
| 3C7-65014-0 | 15-28 | 3E0-77165-0 | 18-34 | 3FW-67602-0 | 21-4 | 3GL-72598-0 | 24A-2-1 |
| 3C7-65016-0 | 15-26 | 3E0-77167-0 | 18-40 | 3FW-67603-0 | 21-5 | 3GL-72647-1 | 24A-1-1 |
| 3C7-65017-2 | 15-29 | 3E0-77168-0 | 18-35 | 3FW-67604-0 | 21-6 | 3GL-72672-0 | 24A-7-1 |
| 3C7-65018-0 | 15-34 | 3E0-77169-0 | 18-36 | 3FW-71010-0 | 13-26 | 3GLQ84550-1 | 27-2 |
| 3C7-65018-0 | 28-4-7 | 3E0-77176-1 | 18-14 | 3FW-72026-0 | 11-5 | 3GM-84550-1 | 27-7 |
| 3C7-65018-0 | 28-5-7 | 3E0-77183-0 | 18-6 | 3FW-72410-0 | 19-21 | 3GT-35143-0 | 4-48 |
| 3C7-65018-0 | 28-6-4 | 3E0-77184-0 | 18-8 | 3FW-76005-0 | 11-11 | 3GT-35143-0 | 8-45 |
| 3C7-65021-1 | 15-24 | 3E0-77190-0 | 18-3 | 3FW-76007-0 | 11-18 | 3GT-35143-0 | 13-10 |
| 3C7-65021-1 | 28-5-2 | 3E0-77192-0 | 18-5 | 3FW-76009-0 | 11-19 | 3GT-35143-0 | 13-24 |
| 3C7-65021-1 | 28-6-2 | 3E0-77199-1 | 18-9 | 3FW-76010-0 | 12-1 | 3H6-06999-0 | 10-8 |
| 3C7-65025-0 | 15-35 | 3E0-77365-1 | 18-19 | 3FW-76014-0 | 12-2 | 3H6-72100-0 | 24-9 |
| 3C7-65025-0 | 28-5-6 | 3E0-77383-0 | 18-20 | 3FW-76015-0 | 12-4 | 3H8-76040-0 | 10-39 |
| 3C7-65029-0 | 15-36 | 3E0-77388-0 | 18-25 | 3FW-76060-0 | 10-11 | 3HK-10010-1 | 5-7 |
| 3C7-65029-0 | 28-4-8 | 3E0-77395-0 | 18-28 | 3FW-76110-1 | 10-19 | 3HKB10009-0 | 5-2 |
| 3C7-65029-0 | 28-5-8 | 3E0-77398-0 | 18-29 | 3FW-76120-0 | 10-52 | 3KD-02170-1 | 8-53 |
| 3C7-65029-0 | 28-6-6 | 3E0-77407-0 | 18-16 | 3FW-76145-0 | 10-54 | 3KVQ76118-0 | 19-6 |
| 3C7-65110-0 | 15-56 | 3E0-77408-0 | 18-17 | 3FW-76174-0 | 10-26 | 3KY-67531-0 | 21-24 |
| 3C7-65120-0 | 15-56 | 3E0-77430-1 | 18-10 | 3FW-76314-0 | 12-3 | 3KY-72523-0 | 26A-9-1 |
| 3C7-65120-0 | 28-7-14 | 3E0-77431-1 | 18-38 | 3FW-76317-0 | 12-5 | 3KY-72531-0 | 26A-9-3 |
| 3C7-65204-0 | 15-59 | 3E0-77432-1 | 18-39 | 3FW-76318-0 | 12-6 | 3KY-72573-0 | 26A-11 |
| 3C7-65206-0 | 15-57 | 3E0-77434-0 | 18-11 | 3FW-76320-0 | 12-7 | 3KY-72600-0 | 26A-9-2 |
| 3C7-65231-1 | 28-6-1 | 3E0-77453-0 | 18-45 | 3FW-76321-0 | 12-8 | 3KY-72637-0 | 26A-1 |
| 3C7-65238-0 | 28-6-3 | 3E0-77456-0 | 18-46 | 3FW-76322-0 | 12-9 | 3KY-72638-0 | 26A-4 |
| 3C7-65239-1 | 28-6-5 | 3E0-77472-1 | 18-30 | 3FW-83734-0 | 19-42 | 3KY-72672-0 | 26A-8 |
| 3C7-67114-1 | 13-3 | 3E0-77475-0 | 18-32 | 3FW-83735-0 | 19-43 | 3KY-76120-0 | 26A-3 |
| 3C7-67114-1 | 19-3 | 3E0-77479-0 | 18-33 | 3FW-83830-0 | 17-34 | 3KY-76131-0 | 26A-2 |
| 3C7-67164-0 | 19-8 | 3E0-77557-0 | 18-41 | 3FW-84905-0 | 17-65 | 3KY-76132-0 | 26A-12 |
| 3C7-70211-1 | 24-4-1 | 3E0-77558-0 | 18-42 | 3FW-84914-0 | 17-66 | 3KY-76151-0 | 26A-7 |
| 3C7-70217-0 | 24-5 | 3E0-77559-0 | 18-43 | 3FW-87121-1 | 28-3-1 | 3KY-76152-0 | 26A-6 |
| 3C7-70220-1 | 24-2 | 3E0-84917-0 | 17-67 | 3FW-87123-0 | 2-17-1 | 3KY-76153-0 | 26A-5 |
| 3C7-70224-1 | 24-3 | 3E0Q62112-0 | 17-6 | 3FW-87124-0 | 2-17-2 | 3N4-61343-0 | 17-59 |
| 3C7-71030-0 | 13-37 | 3E0Q62113-1 | 17-7 | 3FW-87130-0 | 2-13-1 | 3N4B64523-1 | 16-27-1 |
| 3C7-71033-0 | 13-40 | 3E0Q62313-3 | 17-1 | 3FW-87131-0 | 2-13-2 | 3N4B64527-1 | 16-27-2 |
| 3C7-72030-0 | 19-46 | 3F3-03232-0 | 8-5 | 3FW-87802-3 | 21-26-1 | 3N4B64532-1 | 16-27-3 |
| 3C7-72180-3 | 21-25 | 3F3-06920-0 | 6-23 | 3FWB01091-0 | 1-21 | 3N4B64534-1 | 16-27-4 |
| 3C7-72577-0 | 19-16 | 3F3-06920-0 | 10-17 | 3FWB01100-1 | 1-1 | 3N4B64536-1 | 16-27-5 |
| 3C7-76003-1 | 11-9 | 3F3-06920-0 | 10-34 | 3FWB02240-0 | 3-1 | 3N4B64541-1 | 16-27-6 |
| 3C7-76004-0 | 11-10 | 3F3-72616-1 | 19-19 | 3FWB02244-0 | 3-6 | 3N4B64545-1 | 16-27-7 |
| 3C7-77156-0 | 19-9 | 3F3-76217-0 | 23-3-1 | 3FWB02300-0 | 1-29 | 3N5-84331-0 | 23-14 |
| 3C7-84471-1 | 26-14 | 3F3-76218-0 | 23-3-2 | 3FWB10000-1 | 5-1 | 3N5-84333-0 | 23-15 |
| 3C7-84475-0 | 26-15 | 3F3-76219-0 | 23-3-3 | 3FWB76006-0 | 11-15 | 3N5-84336-0 | 23-16 |
| 3C7-84476-0 | 26-16 | 3F3-84908-0 | 17-70 | 3FWB76011-0 | 11-12 | 3N5-84465-0 | 23-17 |
| 3C7-84477-0 | 26-17 | 3FF-70200-4 | 24-1-2 | 3FWB87090-3 | 28-2 | 3PR-06972-0 | 17-13 |
| 3C7-87322-2 | 28-5-1 | 3FW-00001-1 | 2-14-1 | 3FWQ61192-1 | 14-16 | 3R0-02426-0 | 19-13 |
| 3C7Q60000-6 | 15-1 | 3FW-00004-1 | 2-14-2 | 3FWQ62010-1 | 17-33 | 3R0-07422-0 | 19-25 |
| 3C7Q61411-2 | 17-50 | 3FW-00030-1 | 2-1 | 3FWQ67640-0 | 21-3 | 3R0-66308-0 | 17-12 |
| 3C7Q87314-2 | 28-7-1 | 3FW-00118-0 | 2-2 | 3FWQ67645-4 | 21-2 | 3R0-66308-0 | 19-41 |
| 3C8-62396-1 | 17-61 | 3FW-01143-0 | 1-34 | 3FWQ87302-4 | 28-1-1 | 3R0-67517-0 | 21-9 |

| | | | | | | | |
|-------------|---------|-------------|-------|-------------|---------|-------------|--------|
| 3R3-03239-0 | 8-7 | 3T5-02241-0 | 7-30 | 3T5-84480-1 | 26-3 | 910103-5612 | 10-27 |
| 3R3-67142-0 | 19-37 | 3T5-03230-0 | 8-4 | 3T5-84490-2 | 26-1 | 910103-5612 | 10-30 |
| 3R3-76141-0 | 10-50 | 3T5-03235-0 | 8-9 | 3T5-84520-1 | 26-4 | 910103-5612 | 10-45 |
| 3R3Q67141-0 | 19-36 | 3T5-04116-0 | 6-7 | 3T5-84540-2 | 26-2 | 910103-5612 | 10-51 |
| 3T1-00021-1 | 2-15 | 3T5-04236-0 | 6-10 | 3T5B10143-0 | 4-36 | 910103-5612 | 17-64 |
| 3T1-00024-0 | 2-16 | 3T5-04237-0 | 6-11 | 3T7-00119-0 | 2-5 | 910103-5612 | 19-15 |
| 3T1-00042-0 | 2-11 | 3T5-04238-0 | 6-14 | 3T7-01175-0 | 1-50 | 910103-5616 | 4-43 |
| 3T1-00046-0 | 2-12 | 3T5-04239-0 | 6-15 | 3T7-09010-0 | 13-1 | 910103-5616 | 4-44 |
| 3T1-01138-0 | 19-44 | 3T5-04308-0 | 5-3 | 3T7-09072-0 | 13-6 | 910103-5616 | 8-38 |
| 3T1-02230-0 | 8-29 | 3T5-04308-0 | 6-5 | 3T7-09076-0 | 13-18 | 910103-5616 | 17-77 |
| 3T1-03813-0 | 8-57 | 3T5-04309-0 | 5-4 | 3T9-00117-0 | 1-3 | 910103-5616 | 19-17 |
| 3T1-04302-0 | 6-2 | 3T5-04309-0 | 6-6 | 3T9-00121-0 | 1-41 | 910103-5620 | 1-36 |
| 3T1-06330-0 | 10-20 | 3T5-04312-0 | 6-4 | 3T9-00121-0 | 28-3-7 | 910103-5620 | 1-43 |
| 3T1-06915-0 | 8-59 | 3T5-04313-0 | 6-8 | 3T9-01005-0 | 1-22 | 910103-5625 | 1-16 |
| 3T1-06917-0 | 8-58 | 3T5-04314-0 | 6-9 | 3T9-01005-0 | 28-3-2 | 910103-5625 | 5-19 |
| 3T1-07737-1 | 19-22 | 3T5-04317-0 | 6-12 | 3T9-01024-0 | 1-14 | 910103-5625 | 10-12 |
| 3T1-10012-0 | 5-6 | 3T5-04318-0 | 6-13 | 3T9-01024-0 | 28-3-3 | 910103-5625 | 19-7 |
| 3T1-10019-0 | 5-8 | 3T5-04319-0 | 6-19 | 3T9-01032-1 | 1-19 | 910103-5630 | 1-38 |
| 3T1-10025-0 | 5-10 | 3T5-06145-0 | 9-7 | 3T9-01032-1 | 28-3-4 | 910103-5630 | 9-3 |
| 3T1-10042-0 | 5-13 | 3T5-06437-0 | 10-38 | 3T9-02104-0 | 3-4 | 910103-5630 | 9-5 |
| 3T1-10054-0 | 5-17 | 3T5-06437-0 | 21-17 | 3T9-02104-0 | 28-3-9 | 910103-5630 | 10-10 |
| 3T1-60001-1 | 14-22 | 3T5-06920-0 | 6-25 | 3T9-02242-0 | 3-3 | 910103-5630 | 13-22 |
| 3T1-60001-1 | 15-49 | 3T5-10041-0 | 5-18 | 3T9-02242-0 | 28-3-10 | 910103-5635 | 14-6 |
| 3T1-60001-1 | 28-7-3 | 3T5-10046-0 | 5-14 | 3T9-10100-1 | 7-13-1 | 910103-5645 | 3-9 |
| 3T1-60018-0 | 8-55 | 3T5-10086-0 | 4-38 | 3T9-10109-1 | 7-4 | 910103-5820 | 11-20 |
| 3T1-60108-0 | 20-5 | 3T5-10091-0 | 4-9 | 3T9-63702-3 | 7-3 | 910103-5830 | 5-26 |
| 3T1-61097-0 | 14-35 | 3T5-10094-0 | 4-24 | 3T9-63718-1 | 7-14 | 910103-5835 | 20-10 |
| 3T1-61212-0 | 14-36 | 3T5-10094-0 | 4-27 | 3T9-66215-0 | 20-15 | 910103-6518 | 6-20 |
| 3T1-61213-0 | 14-38 | 3T5-10095-0 | 4-23 | 3T9-66225-0 | 20-3 | 910103-6630 | 17-26 |
| 3T1-61242-0 | 14-30 | 3T5-10095-0 | 4-26 | 3T9-77150-1 | 17-83 | 910114-0820 | 1-27 |
| 3T1-61244-0 | 14-32 | 3T5-10098-0 | 4-3 | 3T9-77180-0 | 18-1 | 9101E3-0612 | 17-14 |
| 3T1-61315-0 | 17-29 | 3T5-10099-0 | 4-45 | 3T9-77195-0 | 18-2 | 9101E3-0612 | 17-73 |
| 3T1-62435-0 | 19-30 | 3T5-10104-0 | 7-29 | 3T9-87321-2 | 28-4-1 | 9101E3-0620 | 17-11 |
| 3T1-63109-0 | 19-31 | 3T5-10107-0 | 7-22 | 3T9B01021-0 | 1-13 | 9101E3-0625 | 17-48 |
| 3T1-63731-0 | 19-29 | 3T5-10110-0 | 7-21 | 3T9B01060-0 | 1-18 | 9101E3-0830 | 14-13 |
| 3T1-64215-2 | 16-17 | 3T5-10128-0 | 7-23 | 3T9Q01301-1 | 14-1 | 9101E3-0835 | 19-4 |
| 3T1-64222-0 | 16-20 | 3T5-10129-0 | 7-25 | 3U1-06915-0 | 8-60 | 9101E3-5612 | 14-39 |
| 3T1-64223-0 | 16-22 | 3T5-10145-0 | 4-39 | 3V1-60001-1 | 3-5 | 9101E3-5612 | 15-48 |
| 3T1-64224-0 | 16-23 | 3T5-10148-0 | 4-22 | 3V1-60001-1 | 14-8 | 9101E3-5612 | 17-3 |
| 3T1-67005-0 | 11-2 | 3T5-10150-1 | 8-1 | 3Y1-76145-0 | 10-41 | 9101E3-5616 | 14-40 |
| 3T1-67142-0 | 19-33 | 3T5-10153-0 | 4-42 | 3Y1-76145-0 | 10-46 | 9101E3-5620 | 14-33 |
| 3T1-67146-0 | 19-34 | 3T5-10162-0 | 4-33 | 3Y7-06157-0 | 4-37 | 9101E3-5625 | 1-31 |
| 3T1-67147-0 | 19-24 | 3T5-10162-0 | 4-35 | 3Y7-64093-0 | 16-12 | 9101E3-5635 | 14-34 |
| 3T1-67161-0 | 19-12 | 3T5-10164-1 | 4-5 | 3Y9-06469-1 | 10-7 | 9101E3-5640 | 1-20 |
| 3T1-67212-0 | 21-22 | 3T5-10165-0 | 4-6 | 3Y9-10302-0 | 4-29 | 9101E3-5835 | 17-46 |
| 3T1-67213-0 | 21-19 | 3T5-10166-0 | 4-2 | 3Y9-10311-1 | 4-14 | 9101F4-5635 | 5-5 |
| 3T1-67660-0 | 21-16 | 3T5-10167-0 | 4-4 | 3Y9-10312-0 | 4-15 | 910203-0520 | 19-35 |
| 3T1-67680-0 | 19-27 | 3T5-10169-0 | 4-41 | 3Y9-62431-1 | 17-27 | 9102E3-1020 | 17-8 |
| 3T1-67681-0 | 19-28 | 3T5-10300-0 | 4-19 | 3Y9-62433-0 | 17-30 | 915303-0825 | 15-10 |
| 3T1-70200-1 | 24-1-1 | 3T5-10302-0 | 4-28 | 3Y9-64238-0 | 16-28 | 915324-1065 | 1-4 |
| 3T1-72043-0 | 21-1 | 3T5-10303-0 | 4-21 | 3Y9-66225-0 | 20-1 | 9153E3-0825 | 14-23 |
| 3T1-72181-0 | 11-3 | 3T5-10304-0 | 4-20 | 3Y9-72194-0 | 11-4 | 9153E3-0825 | 28-7-6 |
| 3T1-72403-0 | 19-23 | 3T5-10314-0 | 4-16 | 3Y9-72514-0 | 5-24 | 916124-0850 | 1-10 |
| 3T1-72404-0 | 19-26 | 3T5-10315-0 | 4-18 | 3Y9-72514-0 | 10-48 | 916124-0865 | 1-11 |
| 3T1-72405-0 | 24-11 | 3T5-10316-0 | 4-17 | 3Y9-76248-0 | 10-22 | 916129-0875 | 1-24 |
| 3T1-72571-0 | 25-28 | 3T5-10317-0 | 4-13 | 324-72573-0 | 25-35-2 | 916129-1065 | 1-8 |
| 3T1-72573-0 | 25-35-1 | 3T5-63721-0 | 7-17 | 325-72640-1 | 25-9 | 9161E3-0885 | 15-37 |
| 3T1-72573-0 | 27-5 | 3T5-67114-0 | 10-6 | 325-84462-0 | 26-5-1 | 9161E3-0885 | 28-5-8 |
| 3T1-72573-0 | 27-10 | 3T5-71020-0 | 13-31 | 325-84462-0 | 26-5-2 | 9161F4-0845 | 11-13 |
| 3T1-72574-0 | 17-10 | 3T5-71040-0 | 27-1 | 910103-0525 | 22-31 | 9161F4-0845 | 11-16 |
| 3T1-72617-0 | 19-20 | 3T5-72050-0 | 24-10 | 910103-0616 | 1-33 | 921146-4516 | 26-13 |
| 3T1-72653-0 | 25-30 | 3T5-72195-0 | 7-26 | 910103-0616 | 7-15 | 921503-0206 | 23-7 |
| 3T1-72659-0 | 25-29 | 3T5-72196-0 | 4-51 | 910103-0616 | 21-23 | 921503-0406 | 22-14 |
| 3T1-72665-0 | 25-32 | 3T5-72537-1 | 25-52 | 910103-0618 | 1-5 | 921503-0408 | 8-6 |
| 3T1-76116-1 | 19-11 | 3T5-72537-1 | 27-4 | 910103-0620 | 10-15 | 921503-0418 | 7-24 |
| 3T1-76174-0 | 4-31 | 3T5-72537-1 | 27-9 | 910103-0625 | 10-32 | 921503-0445 | 15-61 |
| 3T1-84398-0 | 4-30 | 3T5-76079-0 | 10-18 | 910103-0630 | 6-21 | 921503-0510 | 22-38 |
| 3T1-84398-0 | 10-25 | 3T5-76079-0 | 10-35 | 910103-0630 | 8-12 | 921503-5316 | 23-5 |
| 3T1-84398-0 | 13-8 | 3T5-76086-0 | 23-4 | 910103-0630 | 10-2 | 921503-6430 | 8-3 |
| 3T1-87330-0 | 5-9 | 3T5-76112-0 | 25-36 | 910103-0630 | 13-32 | 9215E3-5612 | 17-16 |
| 3T1-87331-1 | 5-11 | 3T5-76114-0 | 23-1 | 910103-0640 | 8-27 | 921603-0512 | 22-48 |
| 3T1B10048-0 | 5-15 | 3T5-76115-1 | 23-12 | 910103-0835 | 7-5 | 921603-0518 | 22-16 |
| 3T1B10049-0 | 5-16 | 3T5-76115-1 | 26-9 | 910103-0835 | 13-4 | 9216E3-0614 | 15-6 |
| 3T1Q61225-1 | 14-37 | 3T5-76142-1 | 10-44 | 910103-0840 | 11-7 | 921722-0306 | 8-23 |
| 3T1Q61241-0 | 14-29 | 3T5-76201-0 | 26-12 | 910103-0865 | 4-10 | 922531-6414 | 8-2 |
| 3T1Q61245-0 | 14-31 | 3T5-76246-0 | 10-23 | 910103-1030 | 17-35 | 9225F2-6528 | 8-19 |
| 3T1Q67100-2 | 19-1 | 3T5-76249-0 | 10-21 | 910103-5512 | 6-16 | 930103-0500 | 22-30 |
| 3T1Q67209-1 | 21-20 | 3T5-84398-0 | 1-59 | 910103-5512 | 9-8 | 930103-0600 | 10-42a |
| 3T1Q67521-0 | 21-13 | 3T5-84398-0 | 7-28 | 910103-5608 | 10-40 | 930103-0600 | 20-8 |
| 3T5-00113-0 | 2-7 | 3T5-84398-0 | 8-56 | 910103-5612 | 1-62 | 930103-0600 | 22-6 |
| 3T5-00121-0 | 2-8 | 3T5-84398-0 | 10-37 | 910103-5612 | 4-7 | 930103-0800 | 8-35 |
| 3T5-02229-0 | 8-33 | 3T5-84398-0 | 13-19 | 910103-5612 | 10-13 | 930103-0800 | 10-53 |
| 3T5-02239-0 | 8-37 | 3T5-84398-0 | 17-82 | 910103-5612 | 10-24 | 930103-0800 | 13-42 |

| | | | |
|-----------------------|---------|-----------------------|---------|
| 930103-0800 | 14-24 | 98AB-70-700 | 24-6-1 |
| 930103-0800 | 28-7-8 | 98AL-40-185 | 1-51 |
| 930203-0400 | 25-20 | 98AL-40-240 | 1-54 |
| 930203-0400 | 25-26 | 98AL-40-800 | 15-53-1 |
| 930203-0400 | 25-34 | 98AL-40-920 | 15-53-2 |
| 930203-0500 | 25-5 | 98AL-40-920 | 28-7-11 |
| 930203-0500 | 25-14 | 98AT130-060 | 5-31 |
| 930203-0500 | 25-42 | 98AT130-140 | 5-32 |
| 930203-0600 | 7-19 | 98AY-45-105 | 4-8 |
| 930222-0300 | 8-24 | 99AA-2-0180 | 13-15 |
| 930403-0400 | 15-62 | 99AA-2-0275 | 13-14 |
| 930403-0600 | 21-15 | 99AA-2-0380 | 13-12 |
| 930403-0800 | 15-11 | 99AA-2-0395 | 13-13 |
| 930403-1000 | 20-2 | 99AA-2-0465 | 13-17 |
| 931121-1000 | 1-7 | 99AA-2-0560 | 13-11 |
| 940103-0500 | 6-17 | 99AA-6-0200 | 13-9 |
| 940103-0600 | 7-20 | 99AA-6-1150 | 13-23 |
| 940103-0600 | 17-19 | | |
| 940103-0600 | 21-10 | | |
| 940103-0800 | 1-28 | | |
| 940103-0800 | 4-11 | | |
| 940103-0800 | 8-36 | | |
| 940103-0800 | 11-14 | | |
| 940103-0800 | 11-17 | | |
| 940103-0800 | 13-43 | | |
| 940103-0800 | 15-38 | | |
| 940103-0800 | 22-10 | | |
| 940103-0800 | 28-5-9 | | |
| 940103-1200 | 17-5 | | |
| 940103-1200 | 17-87 | | |
| 9401E3-0800 | 28-7-7 | | |
| 940203-0600 | 8-28 | | |
| 9402E3-0800 | 14-14 | | |
| 9402E3-0800 | 14-19 | | |
| 9402E3-0800 | 14-25 | | |
| 9402E3-0800 | 15-50 | | |
| 9402E3-0800 | 16-9 | | |
| 9402E3-1000 | 14-27 | | |
| 9402E3-1000 | 15-52 | | |
| 9402E3-1000 | 17-9 | | |
| 9402E3-1000 | 28-7-9 | | |
| 9402E3-1200 | 17-57 | | |
| 941303-0400 | 25-21 | | |
| 941303-0400 | 25-27 | | |
| 941303-0400 | 25-33 | | |
| 941303-0500 | 25-6 | | |
| 941303-0500 | 25-15 | | |
| 941303-0500 | 25-43 | | |
| 941303-0600 | 10-42b | | |
| 941403-1400 | 19-40 | | |
| 9450E3-1800 | 18-18 | | |
| 945103-2200 | 17-80 | | |
| 945103-3200 | 17-40 | | |
| 945107-3500 | 2-6 | | |
| 945303-0500 | 21-11 | | |
| 945303-0600 | 22-23 | | |
| 951403-3510 | 15-41 | | |
| 951403-3510 | 28-7-15 | | |
| 951403-3516 | 15-46 | | |
| 951403-3516 | 17-28 | | |
| 951403-3516 | 20-18 | | |
| 951403-3516 | 28-7-16 | | |
| 951503-0325 | 16-26 | | |
| 951603-0600 | 20-16 | | |
| 951603-0800 | 7-12 | | |
| 951603-0800 | 20-20 | | |
| 9601-0-6203 | 5-12 | | |
| 9601-0-6208 | 16-7 | | |
| 9701-1-1111 | 1-44 | | |
| 98AB-30-390 | 7-27 | | |
| 98AB-50-065 | 1-46 | | |
| 98AB-50-065 | 1-47 | | |
| 98AB-50-075 | 8-46 | | |
| 98AB-50-115 | 1-48 | | |
| 98AB-50-180 | 19-45 | | |
| 98AB-50-210 | 8-43 | | |
| 98AB-50-230 | 4-49 | | |
| 98AB-506000 | 25-47 | | |
| 98AB-50-770 | 4-46 | | |
| 98AB-50-780 | 1-45 | | |
| 98AB-701200 | 8-52 | | |
| 98AB-70-145 | 8-49 | | |
| 98AB-701600 | 24-7-1 | | |

Note

トーハツ船外機
パーツ カタログ

2015
PARTS CATALOG

MD 75C2
90C2

Serial Number 000001AE~

TOHATSU CORPORATION

**Address : 5-4,3-chome,Azusawa,Itabashi-ku,
TOKYO,174-0051 JAPAN**

Phone : TOKYO (03)3966-3117

FAX : TOKYO (03)3966-0090

Website : www.tohatsu.co.jp

本 社 〒174-0051 東京都板橋区小豆沢3-5-4 03(3966)3116
マリン九州 〒812-0892 福岡市博多区東那珂2-10-55 092(411)8770
マリン関西 〒530-0043 大阪市北区天満1-8-27 06(6358)2971
マリン関東 〒174-0051 東京都板橋区小豆沢3-5-4 03(3966)2222